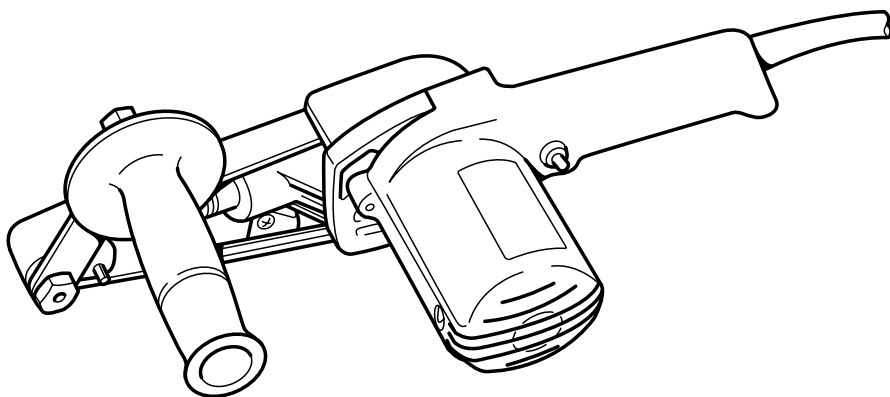
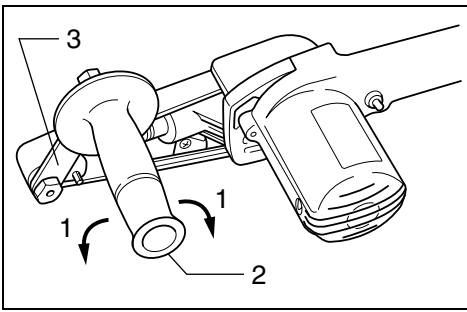


# Makita®

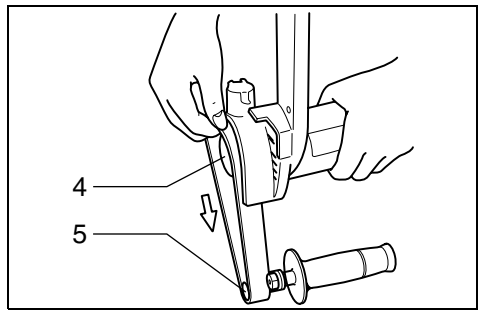
<b>GB</b>	<b>Belt Sander</b>	<b>Instruction Manual</b>
<b>F</b>	<b>Ponceuse à bande</b>	<b>Manuel d'instructions</b>
<b>D</b>	<b>Bandschleifer</b>	<b>Betriebsanleitung</b>
<b>I</b>	<b>Levigatrice a nastro</b>	<b>Istruzioni per l'uso</b>
<b>NL</b>	<b>Stripschuurmachine</b>	<b>Gebruiksaanwijzing</b>
<b>E</b>	<b>Lijadora de banda</b>	<b>Manual de instrucciones</b>
<b>P</b>	<b>Lixadeira de rolos</b>	<b>Manual de instruções</b>
<b>DK</b>	<b>Elektrofil</b>	<b>Brugsanvisning</b>
<b>S</b>	<b>Bandslipmaskin</b>	<b>Bruksanvisning</b>
<b>N</b>	<b>Båndsliper</b>	<b>Bruksanvisning</b>
<b>SF</b>	<b>Hihnahiomakone</b>	<b>Käyttöohje</b>
<b>GR</b>	<b>Ταινιοτριβέας</b>	<b>Οδηγίες χρήσεως</b>

## 9031

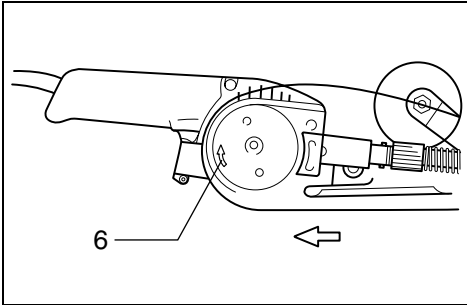




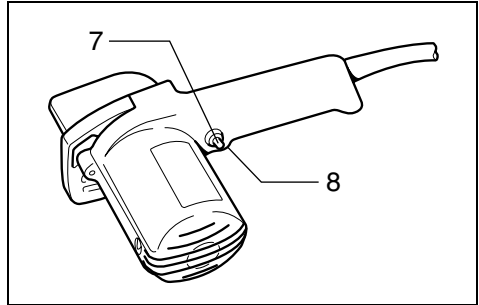
1



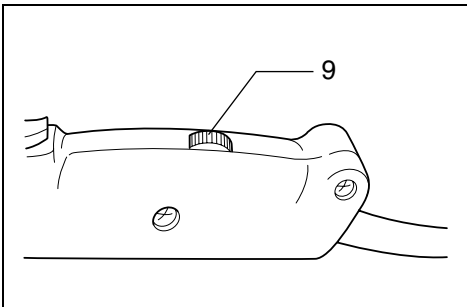
2



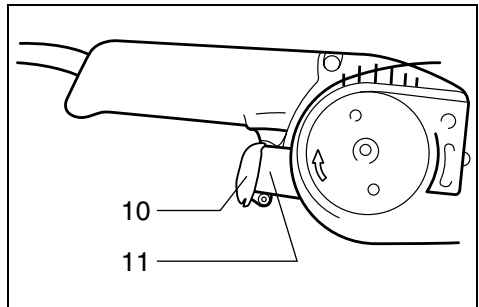
3



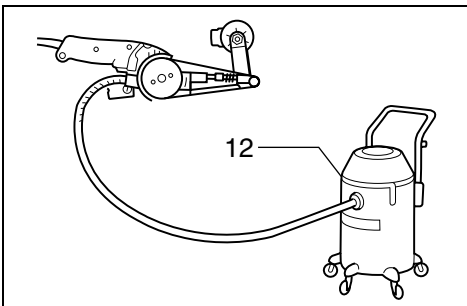
4



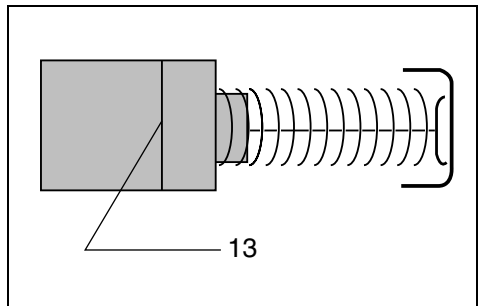
5



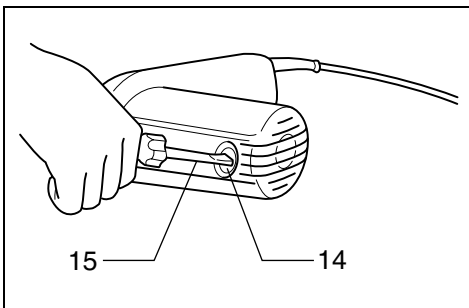
6



7



8



## 9

### Symbols

The followings show the symbols used for the tool. Be sure that you understand their meaning before use.

### Symboles

Nous donnons ci-dessous les symboles utilisés pour l'outil. Assurez-vous que vous en avez bien compris la signification avant d'utiliser l'outil.

### Simbole

Die folgenden Symbole werden für die Maschine verwendet. Machen Sie sich vor der Benutzung unbedingt mit ihrer Bedeutung vertraut.

### Simboli

Per questo utensile vengono usati i simboli seguenti. Bisogna capire il loro significato prima di usare l'utensile.

### Symboolen

Voor dit gereedschap worden de volgende symbolen gebruikt. Zorg ervoor dat u de betekenis van deze symbolen begrijpt alvorens het gereedschap te gebruiken.

### Símbolos

A continuación se muestran los símbolos utilizados con esta herramienta. Asegúrese de que entienda su significado antes de usarla.

### Símbolos

O seguinte mostra os símbolos utilizados para a ferramenta. Certifique-se de que compreende o seu significado antes da utilização.

### Symboler

Nedenstående symboler er anvendt i forbindelse med denne maskine. Vær sikker på, at De har forstået symbolernes betydning, før maskinen anvendes.

### Symboler

Det följande visar de symboler som används för den här maskinen. Se noga till att du förstår deras innebörd innan maskinen används.

### Symbolene

Følgende viser de symbolene som brukes for maskinen. Det er viktig å forstå betydningen av disse før maskinen tas i bruk.

### Symbolit

Alla on esitetty koneessa käytetyt symbolit. Opettele näiden merkitys, ennen kuin käytät konetta.

### Σύμβολα

Τα ακόλουθα δείχνουν τα σύμβολα που χρησιμοποιούνται για το μηχάνημα. Βεβαιωθείτε ότι καταλαβαίνετε τη σημασία τους πριν από τη χρήση.



- Read instruction manual.
- Lire le mode d'emploi.
- Bitte Betriebsanleitung lesen.
- Leggete il manuale di istruzioni.
- Lees de gebruiksaanwijzing.
- Lea el manual de instrucciones.

- Leia o manual de instruções.
- Læs brugsanvisningen.
- Läs bruksanvisningen.
- Les bruksanvisningen.
- Katso käyttöohjeita.
- Διαβάστε τις οδηγίες χρήσης.



- DOUBLE INSULATION
- DOUBLE ISOLATION
- DOPPELT SCHUTZISOLIERT
- DOPPIO ISOLAMENTO
- DUBBELE ISOLATIE
- DOBLE AISLAMIENTO

- DUPLO ISOLAMENTO
- DOBBELT ISOLATION
- DUBBEL ISOLERING
- DOBBEL ISOLERING
- KAKSINKERTAINEN ERISTYS
- ΔΙΠΛΗ ΜΟΝΩΣΗ

Explanation of general view

1 Side grip can be pivoted	6 Arrow	11 Nozzle
2 Side grip	7 Lock button	12 Vacuum cleaner
3 Grip holder	8 Switch trigger	13 Limit mark
4 Rear pulley	9 Speed adjusting dial	14 Brush holder cap
5 Front pulley	10 Nozzle cap	15 Screwdriver

**SPECIFICATIONS**

<b>Model</b>	<b>9031</b>
Belt size.....	30 mm x 533 mm
Belt speed.....	200 m – 1,000 m/min.
Overall length.....	380 mm
Net weight.....	2.1 kg

- Due to our continuing programme of research and development, the specifications herein are subject to change without notice.
- Note: Specifications may differ from country to country.

**Power supply**

The tool should be connected only to a power supply of the same voltage as indicated on the nameplate, and can only be operated on single-phase AC supply. They are double-insulated in accordance with European Standard and can, therefore, also be used from sockets without earth wire.

**Safety hints**

For your own safety, please refer to the enclosed Safety instructions.

**ADDITIONAL SAFETY RULES**

ENB007-2

1. **Hold tool by insulated gripping surfaces when performing an operation where the cutting tool may contact hidden wiring or its own cord.** Contact with a “live” wire will make exposed metal parts of the tool “live” and shock the operator.
2. **Hold the tool firmly with both hands.**
3. **Make sure the belt is not contacting the workpiece before the switch is turned on.**
4. **Keep hands away from rotating parts.**
5. **Do not leave the tool running. Operate the tool only when hand-held.**
6. **This tool has not been waterproofed, so do not use water on the workpiece surface.**
7. **Ventilate your work area adequately when you perform sanding operations.**
8. **Some material contains chemicals which may be toxic. Take caution to prevent working dust inhalation and skin contact. Follow material supplier safety data.**
9. **Always use the correct dust mask/respirator for the material and application you are working with.**

**SAVE THESE INSTRUCTIONS.**

**OPERATING INSTRUCTIONS**

**Installing side grip (Fig. 1)**

For your own safety, always use the side grip. Install it on the grip holder. The side grip can be pivoted for easy operation.

**Installing or removing abrasive belt (Fig. 2 & 3)**

Important:

Always be sure that the tool is switched off and unplugged before installing or removing the belt.

Loop the belt over the front pulley. Hold the tool as shown in Fig. 2 and press down on the front pulley so that you can slip the other end over the rear pulley.

NOTE:

The arrow on the inside of the belt and that on the rear pulley must be in the same direction.

**Switching ON and OFF (Fig. 4)**

CAUTION:

Before plugging in the tool, always check to see that the switch trigger actuates properly and returns to the “OFF” position when released.

To switch on, press the trigger. To switch off, release the trigger.

**Continuous running (Fig. 4)**

Press the trigger and at the same time push the lock button. To stop this lock position, press the trigger and release it.

**Speed adjusting dial (Fig. 5)**

The belt running speed can be adjusted between 200 m/min. and 1,000 m/min. by turning the adjusting dial. The dial is marked 1 (lowest speed) to 6 (full speed).

**Operation**

Hold the tool firmly with both hands. Press the belt only lightly on the workpiece. Excessive pressure may damage the belt and shorten tool life.

**Dust extraction (Fig. 6 & 7)**

Open the nozzle cap. Connect a hose of vacuum cleaner/dust collector to the nozzle.

NOTE:

Always close the nozzle cap when the vacuum cleaner/dust collector is not connected to the nozzle.

## **MAINTENANCE**

### **CAUTION:**

Always be sure that the tool is switched off and unplugged before carrying out any work on the tool.

### **Replacement of carbon brushes (Fig. 8 & 9)**

Replace carbon brushes when they are worn down to the limit mark. Both identical carbon brushes should be replaced at the same time.

To maintain product safety and reliability, repairs, maintenance or adjustment should be carried out by a Makita Authorised Service Centre.

## Descriptif

1	Poignée latérale multiposition	6	Flèche	11	Buse
2	Poignée latérale	7	Bouton de blocage	12	Aspirateur
3	Support de poignée	8	Gâchette	13	Repère d'usure
4	Poulie arrière	9	Molette de réglage de vitesse	14	Bouchon du porte-charbon
5	Poulie avant	10	Capuchon de buse	15	Tournevis

### SPECIFICATIONS

<b>Modèle</b>	<b>9031</b>
Dimension de bande .....	30 mm x 533 mm
Vitesse à vide (t/mn.).....	200 m – 1 000 m/mn.
Longueur totale .....	380 mm
Poids net .....	2,1 kg

- Etant donné l'évolution constante de notre programme de recherche et de développement, les spécifications contenues dans ce manuel sont sujettes à modification sans préavis.
- Note : Les spécifications peuvent varier suivant les pays.

#### Alimentation

L'outil ne devra être raccordé qu'à une alimentation de la même tension que celle qui figure sur la plaque signalétique, et il ne pourra fonctionner que sur un courant secteur monophasé. Réalisé avec une double isolation, il est conforme à la réglementation européenne et peut de ce fait être alimenté sans mise à la terre.

#### Consignes de sécurité

Pour votre propre sécurité, reportez-vous aux consignes de sécurité qui accompagnent l'outil.

### CONSIGNES DE SECURITE SUPPLEMENTAIRES

1. **Tenez l'outil par ses surfaces de saisie isolées pour effectuer une opération au cours de laquelle l'outil risque d'entrer en contact avec des fils dissimulés ou avec son propre cordon.** Un contact avec un fil "sous tension" transmettra le courant aux pièces métalliques exposées de l'outil et soumettra l'opérateur à un choc électrique.
2. **Tenez fermement l'outil à deux mains.**
3. **Assurez-vous que la bande ne touche pas la surface à travailler avant de mettre le contact.**
4. **Gardez les mains éloignées des pièces en mouvement.**
5. **Ne laissez pas l'outil tourner loin de vous ; ne le mettez en marche qu'une fois bien en mains.**
6. **Cet outil n'est pas à l'épreuve de l'eau ; n'utilisez donc pas d'eau sur la surface à polir.**
7. **Aérez adéquatement l'aire de travail lorsque vous effectuez des travaux de ponçage.**
8. **Certains matériaux contiennent des produits chimiques qui peuvent être toxiques. Prenez les précautions nécessaires pour éviter que la poussière dégagée lors du travail ne soit inhalée ou n'entre en contact avec la peau. Suivez les consignes de sécurité du fournisseur du matériau.**

9. **Utilisez toujours le masque à poussière ou le respirateur qui convient au matériau utilisé et au type de travail effectué.**

### CONSERVEZ CES INSTRUCTIONS.

#### MODE D'EMPLOI

##### Installation de la poignée latérale (Fig. 1)

Pour votre propre sécurité, utilisez toujours la poignée latérale. Fixez-la sur son support. Pour votre confort, et selon votre type de travail, vous pouvez déplacer cette poignée à votre convenance.

##### Pose et dépose de la bande abrasive (Fig. 2 et 3)

Important :

Vérifiez toujours que l'outil soit à l'arrêt et débranché avant d'installer ou d'enlever la bande.

Engagez la bande sur la poulie avant. Tenez l'outil comme indiqué sur la Fig. 2 et faites reculer la poulie avant de façon à pouvoir faire passer l'autre extrémité sur la poulie arrière.

NOTE :

La flèche à l'intérieur de la bande et celle de la poulie arrière doivent être tournées dans le même sens.

##### Mise en marche (ON) et arrêt (OFF) (Fig. 4)

ATTENTION :

Avant de brancher l'outil, assurez-vous toujours que la gâchette de l'interrupteur fonctionne correctement et revient bien sur la position "OFF" quand on le relâche.

Pour faire fonctionner la machine, actionnez l'interrupteur, relâchez-le pour l'arrêter.

##### Fonctionnement continu (Fig. 4)

Appuyez sur l'interrupteur, et engagez le bouton de blocage. Pour arrêter la machine, appuyez sur l'interrupteur, puis relâchez-le.

##### Molette de réglage de vitesse (Fig. 5)

La vitesse de rotation de la bande pourra être réglée entre 200 m/mn et 1 000 m/mn en tournant la molette de réglage. La molette est graduée de 1 (vitesse minimale) à 6 (pleine vitesse).

##### Fonctionnement

Tenez l'outil solidement des deux mains. N'appuyez que légèrement la bande sur la pièce. Une pression excessive pourrait endommager la bande et raccourcir la durée de service de l'outil.

##### Récupération de la poussière (Fig. 6 et 7)

Ouvrez le capuchon de la buse. Raccordez le tuyau d'un aspirateur à la buse.

NOTE :

Refermez toujours le capuchon de la buse lorsque celle-ci n'est pas raccordée à un aspirateur.

## **ENTRETIEN**

ATTENTION :

Avant toute intervention, assurez-vous que le contact est coupé et l'outil débranché.

### **Remplacement des charbons (Fig. 8 et 9)**

Remplacez les charbons dès que le repère d'usure est atteint. Les deux charbons doivent être remplacés simultanément.

Pour maintenir la sécurité et la fiabilité du machines, les réparations, l'entretien ou les réglages doivent être effectués par le Centre d'Entretien Makita.

1	Schwenkbarer Seitengriff	6	Pfeil	11	Absaugstutzen
2	Seitengriff	7	Schalterarretierung	12	Absauggerät
3	Griffhalter	8	EIN-/AUS-Schalter	13	Verschleißgrenze
4	Antriebsrolle	9	Stellrad	14	Kohlebürstenkappe
5	Umlenkrolle	10	Stützenverschluß	15	Schraubendreher

### TECHNISCHE DATEN

<b>Modell</b>	<b>9031</b>
Schleifband .....	30 mm x 533 mm
Bandgeschwindigkeit.....	200 m – 1 000 m/min
Gesamtlänge .....	380 mm
Nettogewicht.....	2,1 kg

- Wir behalten uns vor, Änderungen im Zuge der Entwicklung und des technischen Fortschritts ohne vorherige Ankündigung vorzunehmen.
- Hinweis: Die technischen Daten können von Land zu Land abweichen.

#### Netzanschluß

Die Maschine darf nur an die auf dem Typenschild angegebene Netzspannung angeschlossen werden und arbeitet nur mit Einphasen-Wechselspannung. Sie ist entsprechend den Europäischen Richtlinien doppelt schutzisoliert und kann daher auch an Steckdosen ohne Erdanschluß betrieben werden.

#### Sicherheitshinweise

Lesen und beachten Sie diese Hinweise, bevor Sie das Gerät benutzen.

### ZUSÄTZLICHE SICHERHEITSVORSCHRIFTEN

1. **Halten Sie die Maschine nur an den isolierten Griffflächen, wenn Sie Arbeiten ausführen, bei denen die Gefahr besteht, dass verborgene Kabel oder das eigene Kabel angebohrt werden.** Bei Kontakt mit einem stromführenden Kabel werden die freiliegenden Metallteile der Maschine ebenfalls stromführend, so dass der Benutzer einen elektrischen Schlag erleiden kann.
2. **Das Gerät mit beiden Händen sicher führen.**
3. **Das Schleifband nicht vor dem Einschalten mit dem Werkstück in Berührung bringen.**
4. **Halten Sie die Hände von rotierenden Teilen fern.**
5. **Die Maschine nicht im eingeschalteten Zustand aus der Hand legen. Die Benutzung ist nur in handgehaltener Weise vorgesehen.**
6. **Diese Maschine ist nicht zum Naßschliff geeignet. Verwenden Sie daher kein Wasser auf der Werkstückoberfläche.**
7. **Sorgen Sie für ausreichende Belüftung des Arbeitsplatzes beim Schleifen.**
8. **Manche Materialien können giftige Chemikalien enthalten. Treffen Sie Vorsichtsmaßnahmen, um das Einatmen von Arbeitsstaub und Hautkontakt zu verhüten. Befolgen Sie die Sicherheitsdaten des Materialherstellers.**
9. **Verwenden Sie stets die korrekte Staubschutz- oder Atemmaske für das jeweilige Material und die Anwendung.**

**BEWAHREN SIE DIESE HINWEISE  
SORGFÄLTIG AUF.**

### BEDIENUNGSHINWEISE

#### Montieren des Seitengriffs (Abb. 1)

Verwenden Sie zur Gewährleistung der Betriebssicherheit stets den Seitengriff. Befestigen Sie ihn am Griffhalter. Der Seitengriff ist schwenkbar, um die Maschine optimal halten zu können.

#### Montage und Demontage des Schleifbands (Abb. 2 u. 3)

**Wichtig:**  
Vergewissern Sie sich vor der Montage bzw. Demontage des Schleifbands stets, daß die Maschine abgeschaltet und der Netzstecker gezogen ist.

Legen Sie das Schleifband über die Umlenkrolle. Halten Sie die Maschine, wie in **Abb. 2** gezeigt. Drücken Sie die Umlenkrolle nach unten und legen Sie das Schleifband in die Aussparung der Antriebsrolle.

#### HINWEIS:

Die Pfeile auf der Innenseite des Bands müssen mit der Drehrichtung auf der Antriebsrolle übereinstimmen.

#### Schalterfunktion (Abb. 4)

**VORSICHT:**  
Vor dem Anschließen der Maschine an das Stromnetz stets überprüfen, ob der Schalter ordnungsgemäß funktioniert und beim Loslassen in die "AUS"-Stellung zurückkehrt.

Zum Einschalten den EIN-AUS-Schalter drücken.  
Zum Ausschalten den EIN-AUS-Schalter loslassen.

#### Dauerbetrieb (Abb. 4)

Den EIN-AUS-Schalter und gleichzeitig die Einschaltarretierung drücken. Zum Entriegeln der Schalterarretierung den EIN-AUS-Schalter drücken und wieder loslassen.

#### Drehzahl-Vorwahl (Abb. 5)

Die Bandgeschwindigkeit kann durch Drehen des Stellrads zwischen 200 m/min und 1 000 m/min eingestellt werden. Auf dem Stellrad sind die Positionen von 1 (niedrigste Drehzahl) bis 6 (max. Drehzahl) markiert.

#### Scheifbetrieb

Halten Sie die Maschine mit beiden Händen fest. Drücken Sie das Schleifband nur leicht gegen das Werkstück. Übermäßiger Druck kann zu Beschädigung des Schleifbands bzw. des Werkstücks und zur Verkürzung der Lebensdauer der Maschine führen.



### **Staubabsaugung (Abb. 6 u. 7)**

Nehmen Sie den Stutzenverschluß ab. Schließen Sie den Schlauch eines Absauggerätes an den Absaugstutzen an.

#### **HINWEIS:**

Bringen Sie stets den Stutzenverschluß an, wenn das Absauggerät nicht an den Absaugstutzen angeschlossen ist.

### **WARTUNG**

#### **VORSICHT:**

Vor Arbeiten an der Maschine vergewissern Sie sich, daß sich der Schalter in der "OFF-" Position befindet und der Netzstecker gezogen ist.

#### **Austausch der Kohlebürsten (Abb. 8 u. 9)**

Die Kohlebürsten müssen bei Erreichen der Verschleißgrenze ersetzt werden. Die Bürsten stets paarweise austauschen und nur identische Kohlebürsten verwenden.

Um die Sicherheit und Zuverlässigkeit dieses Gerätes zu gewährleisten, sollten Reparatur-, Wartungs-, und Einstellarbeiten nur von durch Makita autorisierten Werkstätten oder Kundendienstzentren unter ausschließlicher Verwendung von Makita-Originalersatzteilen ausgeführt werden.

## Visione Generale

1	L'impugnatura laterale può essere girata	6	Freccia	11	Ugello
2	Impugnatura laterale	7	Bottonone di bloccaggio	12	Aspirapolvere
3	Supporto impugnatura	8	Interruttore	13	Segno limite
4	Puleggia posteriore	9	Manopola di regolazione velocità	14	Coperchio della spazzole a carbone
5	Puleggia anteriore	10	Tappo ugello	15	Cacciavite

### DATI TECNICI

<b>Modello</b>	<b>9031</b>
Dimensioni nastro.....	30 mm x 533 mm
Velocità nastro (m/min.).....	200 – 1.000
Lunghezza totale .....	380 mm
Peso netto .....	2,1 kg

- Per il nostro programma di ricerca e sviluppo continui, i dati tecnici sono soggetti a modifiche senza preavviso.
- Nota: I dati tecnici potrebbero differire a seconda del paese di destinazione del modello.

### Alimentazione

L'utensile deve essere collegato ad una presa di corrente con la stessa tensione indicata sulla targhetta del nome, e può funzionare soltanto con la corrente alternata monofase. Esso ha un doppio isolamento in osservanza alle norme europee, per cui può essere usato con le prese di corrente sprovviste della messa a terra.

### Consigli per la sicurezza

Per la vostra sicurezza, riferitevi alle accluse istruzioni per la sicurezza.

### REGOLE ADDIZIONALI DI SICUREZZA

1. **Tenere l'utensile per le superfici di tenuta isolate per eseguire i tagli dove potrebbe fare contatto con fili elettrici nascosti o con il suo stesso cavo di alimentazione.** Il contatto con un filo elettrico "sotto tensione" rende "sotto tensione" le parti metalliche esposte dell'utensile, dando una scossa all'operatore.
2. **Tenere l'utensile con entrambe le mani.**
3. **Assicurarsi che la cinghia non sia a contatto con il pezzo da lavorare prima di mettere in moto l'utensile.**
4. **Tenere le mani lontane dalle parti in movimento.**
5. **Non lasciare che l'utensile giri da solo. Metterlo in moto solamente quando è tenuto in mano.**
6. **Questo utensile non è a prova d'acqua, per cui non si deve usare acqua sulle superfici da lavorare.**
7. **L'area di lavoro deve avere una ventilazione adeguata quando si eseguono le operazioni di sabbiatura.**
8. **Alcuni materiali potrebbero contenere sostanze chimiche tossiche. Prendere le dovute precauzioni per evitare che vengano inalate o entrino in contatto con la pelle. Attenersi alle indicazioni di sicurezza fornite dal produttore del materiale.**
9. **Usare sempre la mascherina/respiratore adatti al materiale e all'applicazione con cui si sta lavorando.**

### CONSERVATE QUESTE ISTRUZIONI.

### ISTRUZIONI PER L'USO

#### Installazione dell'impugnatura laterale (Fig. 1)

Per motivi di sicurezza, usate sempre l'impugnatura laterale. Installatela sul supporto dell'impugnatura. L'impugnatura laterale può essere girata per facilitare l'uso dell'utensile.

#### Installazione o rimozione del nastro abrasivo (Fig. 2 e 3)

Importante:

Assicuratevi sempre che l'utensile sia spento e che il cavo di alimentazione sia staccato dalla presa di corrente prima di installare o di rimuovere il nastro.

Allacciate il nastro alla puleggia anteriore. Tenete l'utensile come mostrato nella Fig. 2 e premete in giù la puleggia anteriore in modo da poter inserire l'altra estremità sulla puleggia posteriore.

NOTA:

La freccia sul lato interno del nastro e quella sulla puleggia posteriore devono essere rivolte nella stessa direzione.

#### Funzionamento dell'interruttore (Fig. 4)

ATTENZIONE:

Prima di inserire l'utensile in una presa di corrente, controllare che il grilletto dell'interruttore funzioni bene e ritorni sulla posizione di "OFF" (spento) quando viene rilasciato.

Per accendere premete il grilletto dell'interruttore.

Per spegnere rilasciate il grilletto.

#### Corsa continua (Fig. 4)

Schiacciate il grilletto e spingete allo stesso tempo il bottonone di bloccaggio. Per liberare questa posizione di bloccaggio, schiacciate il grilletto e rilasciatelo.

#### Manopola di regolazione velocità (Fig. 5)

La velocità del nastro può essere regolata da 200 m/min. a 1.000 m/min. girando la manopola di regolazione. La manopola ha i contrassegni da 1 (velocità minima) a 6 (velocità massima).

#### Utilizzo

Tenete saldamente l'utensile con entrambe le mani. Esercitate soltanto una pressione leggera del nastro sul pezzo da lavorare. Una pressione eccessiva può danneggiare il nastro e ridurre la vita dell'utensile.

#### Estrazione della polvere (Fig. 6 e 7)

Togliete il tappo dell'ugello. Collegare all'ugello il tubo di un aspirapolvere.

NOTA:

Rimettete sempre a posto il tappo quando l'aspirapolvere non sono collegati all'ugello.

## MANUTENZIONE

### ATTENZIONE:

Prima di eseguire qualsiasi lavoro sull'utensile, accertatevi sempre che sia spenta e staccata dalla presa di corrente.

### **Sostituzione delle spazzole di carbone (Fig. 8 e 9)**

Sostituite le spazzole di carbone quando sono usurate fino alla linea di delimitazione. Sostituite entrambe le spazzole con tipi di spazzole identici.

Per mantenere la sicurezza e l'affidabilità del prodotto, le riparazioni, la manutenzione o le regolazioni dovrebbero essere eseguite da un centro di assistenza Makita autorizzato.

## Verklaring van algemene gegevens

1 Zijhandgreep is draaibaar	6 Pijl	11 Mondstuk
2 Zijhandgreep	7 Vastzetknop	12 Industriële stofzuiger
3 Handgreephouder	8 Trekschakelaar	13 Limietaanduiding
4 Achterste schijf	9 Stelring voor snelheidsregeling	14 Koolborsteldop
5 Voorste schijf	10 Afsluitdop	15 Schroevendraaier

## TECHNISCHE GEGEVENS

<b>Model</b>	<b>9031</b>
Bandafm. ....	30 mm x 533 mm
Bandsnelheid .....	200 – 1 000 m/min.
Totale lengte .....	380 mm
Netto gewicht.....	2,1 kg

- In verband met ononderbroken research en ontwikkeling behouden wij ons het recht voor bovenstaande technische gegevens te wijzigen zonder voorafgaande kennisgeving.
- Opmerking: De technische gegevens kunnen van land tot land verschillen.

### Stroomvoorziening

De machine mag alleen worden aangesloten op een stroombron van hetzelfde voltage als aangegeven op de naamplaat, en kan alleen op enkel-fase wisselstroom worden gebruikt. De machine is dubbel-geïsoleerd volgens de Europese standaard en kan derhalve ook op een niet-geaard stopcontact worden aangesloten.

### Veiligheidswenken

Voor uw veiligheid dient u de bijgevoegde Veiligheidsvoorschriften nauwkeurig op te volgen.

## AANVULLENDE

### VEILIGHEIDSVOORSCHRIFTEN

1. **Houd de machine vast bij de geïsoleerde gedeelten van de handgreep wanneer de machine tijdens het gebruik in aanraking kan komen met verborgen bedrading of met zijn netsnoer.** Door contact met een onder spanning staande draad komen de blootgestelde metalen delen van de machine onder spanning te staan zodat de gebruiker een elektrische schok kan krijgen.
2. **Houd het gereedschap altijd met beide handen stevig vast.**
3. **Zorg ervoor dat de schuurband niet in aanraking is met het werkstuk, wanneer u het gereedschap inschakelt.**
4. **Houd uw handen uit de buurt van de draaiende delen.**
5. **Schakel het gereedschap altijd uit wanneer u tijdens het werk weg moet. Schakel het gereedschap alleen in, als u het in handen houdt.**
6. **Dit gereedschap is niet waterdicht. Zorg er dus voor dat het werkstuk droog is.**
7. **Ventileer goed uw werkplaats wanneer u het gereedschap gebruikt om te schuren.**
8. **Sommige materialen bevatten chemicaliën die giftig kunnen zijn. Pas op dat u het werkstof van dergelijke materialen niet inademt en vermijd contact met de huid. Volg de veiligheidsvoorschriften van de leverancier van het materiaal op.**

9. **Gebruik altijd het juiste stofmasker/gasmasker dat nodig is voor het materiaal en de toepassing waarmee u werkt.**

## BEWAAR DEZE VOORSCHRIFTEN.

## BEDIENINGSVOORSCHRIFTEN

### Aanbrengen van de zijhandgreep (Fig. 1)

Gebruik voor uw veiligheid altijd de zijhandgreep. Monteer deze op de handgreephouder. De zijhandgreep is draaibaar in beide richtingen voor een gemakkelijkere bediening.

### Aanbrengen of verwijderen van de schuurband (Fig. 2 en 3)

Belangrijk:

Controleer altijd of de machine is uitgeschakeld en de stekker uit het stopcontact is getrokken alvorens de schuurband aan te brengen of te verwijderen.

Plaats de band eerst over de voorste schijf. Houd de machine zoals afgebeeld in Fig. 2 en druk de voorste schijf naar beneden zodat u het andere uiteinde van de band over de achterste schijf kunt plaatsen.

OPMERKING:

De pijl op de binnenzijde van de band en de pijl op de achterste schijf moeten in dezelfde richting wijzen.

### IN- en UIT-schakelen (Fig. 4)

LET OP:

Alvorens de machine op de voedingsbron aan te sluiten, dient U altijd te controleren of de trekschakelaar naar behoren functioneert en bij loslaten naar de "OFF" positie terugkeert.

Om aan te schakelen de trekschakelaar indrukken.

Om uit te schakelen de trekschakelaar loslaten.

### Continu bedrijf (Fig. 4)

Druk de trekschakelaar en de vergrendelknop tegelijkertijd in. Om deze vergrendelde stand ongedaan te maken, de trekschakelaar indrukken en dan loslaten.

### Stelring voor snelheidsregeling (Fig. 5)

Door de stelring te verdraaien kunt u de bandloopsnelheid instellen tussen 200 m/min. en 1 000 m/min. De stelring is gemarkeerd met de cijfers 1 (laagste snelheid) tot 6 (topspeed).

### Bediening

Houd de machine stevig met beide handen vast. Druk de schuurband slechts licht tegen het werkstuk aan. Door overmatige druk kan de band worden beschadigd en de levensduur van de machine worden verkort.

### **Stofafzuiging (Fig. 6 en 7)**

Open de dop van het mondstuk. Sluit een slang van een stofzuiger/stofverzamelbak aan op het mondstuk.

#### **OPMERKING:**

Sluit altijd de dop van het mondstuk wanneer de stofzuiger/stofverzamelbak niet op het mondstuk is aangesloten.

### **ONDERHOUD**

#### **LET OP:**

Zorg er altijd voor dat de machine is uitgeschakeld en de stekker uit het stopcontact is verwijderd alvorens onderhoud aan de machine uit te voeren.

#### **Vervangen van koolborstels (Fig. 8 en 9)**

Vervang de borstels wanneer ze tot aan de aangegeven limiet zijn afgesleten. Beide koolborstels dienen tegelijkertijd te worden vervangen.

Opdat de machine veilig en betrouwbaar blijft, dienen alle reparaties, onderhoud of afstellingen te worden uitgevoerd bij een erkend Makita service centrum.

**Explicación de los dibujos**

1 El mango lateral es pivotable	6 Flecha	11 Evacuador
2 Mango lateral	7 Botón de seguro	12 Aspiradora
3 Soporte de mango	8 Interruptor de gatillo	13 Marca de límite
4 Polea trasera	9 Control de ajuste de velocidad	14 Tapón de escobilla
5 Polea frontal	10 Tapón de evacuador	15 Destornillador

**ESPECIFICACIONES**

<b>Modelo</b>	<b>9031</b>
Tamaño de banda.....	30 mm x 533 mm
Velocidad de banda.....	200 m – 1.000 m/min.
Longitud total.....	380 mm
Peso neto .....	2,1 kg

- Debido a un programa continuo de investigación y desarrollo, las especificaciones aquí dadas están sujetas a cambios sin previo aviso.
- Nota: Las especificaciones pueden ser diferentes de país a país.

**Alimentación**

La herramienta ha de conectarse solamente a una fuente de alimentación de la misma tensión que la indicada en la placa de características, y sólo puede funcionar con corriente alterna monofásica. El sistema de doble aislamiento de la herramienta cumple con la norma europea y puede, por lo tanto, usarse también en enchufes hembra sin conductor de tierra.

**Sugerencias de seguridad**

Para su propia seguridad, consulte las instrucciones de seguridad incluidas.

**NORMAS DE SEGURIDAD ADICIONALES**

1. **Sostenga las herramientas por las superficies de empuñadura aisladas cuando realice una operación donde la herramienta de corte pueda tocar cables ocultos o su propio cable.** El contacto con un cable con corriente conducirá la corriente a las partes metálicas expuestas de la herramienta y ocasionará una sacudida eléctrica al operario.
2. **Sostenga firmemente la herramienta con ambas manos.**
3. **Cerciórese de que la banda no esté en contacto con la pieza de trabajo antes de conectar el interruptor.**
4. **Mantenga las manos apartadas de las partes rotativas.**
5. **No deje la herramienta mientras esté en funcionamiento. Opere la herramienta sólo cuando la tenga en las manos.**
6. **Esta herramienta no es impermeable, por lo que no deberá usar agua sobre la superficie de la pieza de trabajo.**
7. **Cuando realice tareas de lijado ventile adecuadamente el área de trabajo.**
8. **Algunos materiales contienen productos químicos que pueden ser tóxicos. Tome precauciones para evitar la inhalación del polvo producido con el trabajo y el contacto del mismo con la piel. Siga las indicaciones de seguridad del fabricante del material.**

**9. Utilice siempre la máscara contra el polvo/equipo de respiración apropiado para el material y el tipo de trabajo que esté realizando.**

**GUARDE ESTAS INSTRUCCIONES.**

**INSTRUCCIONES PARA EL FUNCIONAMIENTO**

**Instalación del mango lateral (Fig. 1)**

Para su propia seguridad, utilice siempre el mango lateral. Instálelo sobre el soporte del mango. El mango lateral es pivotable para hacer su uso más fácil.

**Instalación y desmontaje de la cinta abrasiva (Fig. 2 y 3)**

**Important:**  
Asegúrese siempre de que la herramienta esté desconectada y desenchufada antes de instalar o desmontar la cinta.

Pase la cinta sobre la polea frontal. Sujete la herramienta tal como se muestra en la **Fig. 2** y presione la polea frontal hacia abajo de manera que pueda enganchar el otro extremo de la cinta sobre la polea trasera.

**NOTA:**  
La flecha del interior de la cinta y la flecha sobre la polea trasera deberán indicar la misma dirección.

**Encendido y apagado (Fig. 4)**

**PRECAUCIÓN:**  
Antes de enchufar la herramienta, compruebe siempre para ver si el interruptor de gatillo se acciona correctamente y regresa a la posición "OFF" cuando se libera.

Para encender la herramienta, presione el gatillo. Para apagarla, suéltelo el gatillo.

**Funcionamiento continuo (Fig. 4)**

Presione el gatillo y al mismo tiempo pulse el botón de bloqueo. Para soltar esta posición de bloqueo, presione el gatillo y suéltelo.

**Control de ajuste de velocidad (Fig. 5)**

La velocidad de movimiento de la cinta puede ser ajustada entre 200 m/min. y 1.000 m/min. girando el control de ajuste. El control está marcado desde 1 (velocidad mínima) hasta 6 (velocidad máxima).

**Funcionamiento**

Sujete la herramienta firmemente con ambas manos. Ejercer una suave presión con la cinta sobre la pieza a lijar. Una excesiva presión puede que dañe la cinta y acorte la vida de la herramienta.

**Extracción de polvo (Fig. 6 y 7)**

Abra el tapón del evacuador. Conecte una manguera de aspiradora/colector de polvo al evacuador.

**NOTA:**

Cierre siempre el tapón del evacuador cuando la aspiradora/colector de polvo no estén conectados al evacuador.

**MANTENIMIENTO****PRECAUCIÓN:**

Asegúrese siempre de que la herramienta esté desconectada y desenchufada antes de realizar ninguna reparación en ella.

**Substitución de las escobillas de carbón (Fig. 8 y 9)**

Substituya las escobillas de carbón cuando estén desgastadas hasta la marca del límite. Las dos escobillas de carbón idénticas deberían ser substituidas al mismo tiempo.

Para mantener la seguridad y fiabilidad del producto, las reparaciones, el mantenimiento y los ajustes deberán ser realizados por un Centro de Servicio Autorizado de Makita.

## Explicação geral

1 O punho lateral pode girar	7 Botão de bloqueio	12 Aspirador
2 Punho lateral	8 Gatilho do interruptor	13 Marca limite
3 Suporte do punho	9 Marcador de regulação de velocidade	14 Tapa do porta-escovas
4 Rolo inferior	10 Tapa do bocal	15 Chave de fendas
5 Rolo superior	11 Bocal	
6 Seta		

## ESPECIFICAÇÕES

<b>Modelo</b>	<b>9031</b>
Medida da banda .....	30 mm x 533 mm
Velocidade da banda.....	200 m – 1.000 m/min.
Comprimento total.....	380 mm
Peso .....	2,1 kg

- Devido a um programa contínuo de pesquisa e desenvolvimento, estas especificações podem ser alteradas sem aviso prévio.
- Nota: As especificações podem variar de país para país.

### Alimentação

A ferramenta só deve ser ligada a uma fonte de alimentação com a mesma voltagem da indicada na placa de características, e só funciona com alimentação de corrente alterna monofásica. Tem um sistema de isolamento duplo de acordo com as normas europeias e pode, por isso, utilizar tomadas sem ligação à terra.

### Conselhos de segurança

Para sua segurança, leia as instruções anexas.

## REGRAS DE SEGURANÇA ADICIONAIS

1. **Pegue na ferramenta pelas superfícies isoladas quando executa uma operação em que a ferramenta de corte pode entrar em contacto com fios escondidos ou com o seu própria cabo.** Contacto com um fio “vivo” pode tornar as partes metálicas da ferramenta vivas e causar um choque no operador.
2. **Segure bem a ferramenta com as duas mãos.**
3. **Certifique-se de que o rolo de lixa não toca na superfície a trabalhar, antes de accionar o interruptor.**
4. **Afaste as mãos das partes em rotação.**
5. **Não deixe a ferramenta a funcionar sozinha. Trabalhe com ela apenas quando puder segurá-la com as duas mãos.**
6. **Esta ferramenta não é à prova de água. Não molhe a superfície a polir.**
7. **Ventile adequadamente a sua área de trabalho quando executa operações de lixamento.**
8. **Alguns materiais contêm químicos que podem ser tóxicos. Tenha cuidado para evitar a inalação e contacto com a pele do pó do trabalho. Cumpra os dados de segurança do fornecedor do material.**
9. **Utilize sempre a máscara contra o pó/respirador correcto para o material e aplicação com que está a trabalhar.**

## GUARDE ESTAS INSTRUÇÕES.

## INSTRUÇÕES DE FUNCIONAMENTO

### Instalação do punho lateral (Fig. 1)

Para sua própria segurança, utilize sempre o punho lateral. Instale-o no suporte do punho. O punho lateral pode girar para facilitar a operação.

### Instalação ou extracção da banda de lixa abrasiva (Fig. 2 e 3)

Importante:

Certifique-se sempre de que a ferramenta está desligada e a ficha retirada da tomada antes de instalar ou retirar a banda.

Enrole a banda à volta do rolo superior. Segure a ferramenta como indicado na **Fig. 2** e pressione para baixo o rolo superior para que possa deslizar o outro extremo sobre o rolo inferior.

NOTA:

A seta no interior da banda e a do rolo inferior devem estar na mesma direcção.

### Ligar e desligar (Fig. 4)

PRECAUÇÃO:

Antes de ligar a ferramenta à corrente verifique sempre se o gatilho funciona adequadamente e volta para a posição “OFF” (desligado) quando o solta.

Para ligar, carregue no gatilho. Solte o para desligar.

### Funcionamento contínuo (Fig. 4)

Pressione o gatilho e ao mesmo tempo empurre o botão de bloqueio. Para sair desta posição de bloqueio, pressione o gatilho e solte-o.

### Marcador de regulação de velocidade (Fig. 5)

A velocidade da banda pode ser regulada entre 200 m/min e 1.000 m/min, girando o marcador de regulação. As posições no marcador vão de 1 (velocidade mínima) a 6 (velocidade máxima).

### Operação

Segure a ferramenta firmemente com as duas mãos. Pressione a banda ligeiramente sobre a superfície de trabalho. Uma pressão excessiva pode danificar a banda e diminuir a duração da ferramenta.

### Extracção do pó (Fig. 6 e 7)

Abra a tampa do bocal. Ligue o tubo de um aspirador/colector de pó ao bocal.

NOTA:

Feche sempre a tampa quando o aspirador/colector do pó não estiver ligado ao bocal.



## **MANUTENÇÃO**

### **PRECAUÇÃO:**

Certifique-se sempre de que a ferramenta está desligada e a ficha retirada da tomada antes de efectuar qualquer inspecção e manutenção.

### **Substituição das escovas de carvão (Fig. 8 e 9)**

As escovas de carvão devem ser substituídas quando o desgaste atingir a marca limite. Ambas as escovas de carvão devem ser substituídas ao mesmo tempo.

Para salvaguardar a segurança e a fiabilidade do produto, as reparações, manutenção e afinações deverão ser sempre efectuadas por um Centro de Assistência Oficial MAKITA.

Illustrationsoversigt

1 Sidegrebet kan drejes	6 Pil	11 Mundstykke
2 Sidegreb	7 Låseknop	12 Støvsuger
3 Grebholder	8 Afbryderkontakt	13 Slidgrænse
4 Bageste skive	9 Hastighedsreguleringsskive	14 Kulholderdæksel
5 Forreste skive	10 Dæksel på mundstykke	15 Skruetrækker

**SPECIFIKATIONER**

<b>Model</b>	<b>9031</b>
Slibebånd .....	30 mm x 533 mm
Båndhastighed .....	200 m – 1 000 m/min.
Længde .....	380 mm
Vægt.....	2,1 kg

- Ret til tekniske ændringer forbeholdes.
- Bemærk: Tekniske data kan variere fra land til land.

**Netsspænding**

Maskinen må kun tilsluttes den netspænding, der er angivet på typeskiltet. Maskinen arbejder på enkeltfasets vekselspænding og er dobbeltisoleret iht. de europæiske normer og må derfor tilsluttes en stikkontakt uden jordtilslutning.

**Sikkerhedsforskrifter**

For Deres egen sikkerheds skyld bør De sætte Dem ind i sikkerhedsforskrifterne.

**YDERLIGERE SIKKERHEDSBESTEMMELSER**

1. **BERØR ALDRIG MASKINENS METALDELE ved arbejde på steder, hvor der er risiko for at ramme strømførende ledninger.** Hold kun ved maskinen på de isolerede greb, så De undgår stød, hvis De skulle ramme en strømførende ledning.
2. **Hold altid godt fast på maskinen med begge hænder.**
3. **Sørg for, at slibebåndet ikke er i kontakt med emnet, når maskinen startes.**
4. **Hold hænderne væk fra roterende dele.**
5. **Maskinen må ikke køre uden opsyn. Maskinen må kun være igang, når den holdes med begge hænder.**
6. **Denne maskine er ikke godkendt til vådslibning. Brug aldrig væske ved slibning.**
7. **Sørg for tilstrækkelig udluftning af arbejdsstedet, når De udfører slibninger.**
8. **Nogle materialer indeholder kemikalier, der kan være giftige. Vær forsigtig, så indånding af arbejdsstøv eller kontakt med huden undgås. Følg de sikkerhedsdata, som fabrikanten af materialet opgiver.**
9. **Benyt altid den/det korrekte støvmaske/åndedrætsværn til det materiale og den anvendelse som De arbejder med.**

**GEM DISSE FORSKRIFTER.****ANVENDELSE****Montering af sidegrebet (Fig. 1)**

Af hensyn til sikkerheden bør sidegrebet altid anvendes. Monter det på sidegrebsholderen. Sidegrebet kan drejes så betjeningen bliver lettere.

**Montering og afmontering af slibebåndet (Fig. 2 og 3)****Vigtigt:**

Sørg altid for, at maskinen er slukket og netstikket taget ud før slibebåndet monteres eller afmonteres.

Sæt slibebåndet over den forreste skive. Hold maskinen som vist på **Fig. 2** og skub den forreste skive nedad således at den anden ende af båndet kan skubbes over den bageste skive.

**NOTE:**

Pilen på indersiden af båndet og pilen på den bagerste skive skal være i samme retning.

**Afbryderfunktion (ON og OFF) (Fig. 4)****ADVARSEL:**

Før maskinen sættes i netstikket, bør det altid kontrolleres, at afbryderkontakten fungerer korrekt og returnerer til "OFF" indstillingen når den slippes.

Tryk på kontakten for at tænde. Slip den for at stoppe.

**Fortsat betjening (Fig. 4)**

Tryk samtidigt på afbryderen og låseknappen. For at afbryde denne låste indstilling trykkes der igen på afbryderen hvorefter den slippes.

**Hastighedsreguleringsskive (Fig. 5)**

Slibebåndets hastighed kan reguleres mellem 200 m/min. og 1 000 m/min. ved at dreje reguleringsskiven. Skiven er inddelt fra 1 (laveste hastighed) til 6 (højeste hastighed).

**Betjening**

Hold godt fast i maskinen med begge hænder. Tryk kun slibebåndet let mod emnet. Overdrevent tryk kan beskadige slibebåndet og forkorte maskinens brugstid.

**Fjernelse af støv (Fig. 6 og 7)**

Dækslet på mundstykket åbnes. Sæt en slange fra en støvsuger/støvsamler til mundstykket.

**BEMÆRK:**

Luk altid dækslet på mundstykket når der ikke er sat en støvsuger/støvsamler til mundstykket.

## **VEDLIGEHOLDELSE**

### **ADVARSEL:**

Sørg altid for at maskinen er slukket og netstikket trukket ud, før der foretages noget arbejde på selve maskinen.

### **Udskifting af kulborster (Fig. 8 og 9)**

Kullene skal udskiftes, når de er slidt ned til slidgrænsen. Brug kun originale Makita kul og udskift altid disse parvis.

For at opretholde produktets sikkerhed og pålidelighed, må istandsættelse, vedligeholdelse eller justering kun udføres af et autoriseret Makita service center.

## Förklaring av allmän översikt

1 Sidohandtaget kan vridas	6 Pål	11 Munstycke
2 Sidohandtaget	7 Spärrknapp	12 Dammsugare
3 Handtagsfäste	8 Strömställare	13 Markering
4 Bakre rulle	9 Hastighetsratt	14 Kolhållarlock
5 Främre rulle	10 Lock för munstycke	15 Spårmejsel

## TEKNISKA DATA

<b>Modell</b>	<b>9031</b>
Bandstorlek .....	30 mm x 533 mm
Bandhastighet (m/min.) .....	200 – 1 000
Längd .....	380 mm
Vikt .....	2,1 kg

- På grund av det kontinuerliga programmet för forskning och utveckling, kan här angivna tekniska data ändras utan föregående meddelande.
- Observera: Tekniska data kan variera i olika länder.

## Strömförsörjning

Maskinen får endast anslutas till nät med samma spänning som anges på typplåten och kan endast köras med enfas växelström. Den är dubbelisolerad i enlighet med europeisk standard och kan därför anslutas till vägguttag som saknar skyddsjord.

## Säkerhetstips

För din egen säkerhets skull, bör du läsa igenom de medföljande säkerhetsföreskrifterna.

KOMPLETTERANDE  
SÄKERHETSFÖRESKRIFTER

1. **Håll maskinen i de isolerade greppytorna när du genomför ett arbete under vilket den skärande delen av maskinen riskerar att komma i kontakt med ledningsdragning som inte är synlig, eller med maskinens egen kabel.** Om maskinen kommer i kontakt med en strömförande ledning blir de synliga metalldelarna på maskinen strömförande och ger operatören en elektrisk stöt.
2. **Håll alltid maskinen med båda händerna.**
3. **Starta inte maskinen med slipbandet liggande an mot arbetsstycket.**
4. **Maskinen är av s.k. normalutförande, vilket innebär att den ej får användas för våtslipning.**
5. **Lämna ej maskinen med motoren påslagen. Använd den endast handhållen.**
6. **Denna maskin är ej vattenskyddad, så använd därför ej vatten på arbetsytan.**
7. **Ventilera arbetsplatsen noggrant när du utför sliparbeten.**
8. **Somliga material innehåller kemikalier som kan vara giftiga. Var försiktig så att du inte arbetar på ett sätt så att du inandas damm, och undvik hudkontakt. Följ de säkerhetsanvisningar som materialets leverantör lämnar.**
9. **Använd alltid rätt andningsmask/andningsapparat för det material och det arbetsmoment du arbetar med.**

## SPARA DESSA ANVISNINGAR.

## BRUKSANVISNING

## Montering av sidohandtaget (Fig. 1)

Använd alltid sidohandtaget för din egen säkerhets skull. Montera det på handtagsfästet. Sidohandtaget kan vridas för att underlätta arbetet.

## Montering och demontering av slipband (Fig. 2 och 3)

## Viktigt:

Försäkra dig alltid om att maskinen är avstängd och nät-kabeln urdragen innan du monterar eller demonterar slipbandet.

För slipbandet över den främre rullen. Håll maskinen så som visas i **fig. 2** och tryck neråt mot den främre rullen så att du kan föra den andra änden över den bakre rullen.

## OBSERVERA:

Pilen på slipbandets insida och pilen på den bakre rullen måste peka i samma riktning.

## Strömställare (Fig. 4)

## FÖRSIKTIGHET:

Kontrollera alltid att strömställaren är fränslagen innan stickproppen sätts i.

Strömställaren spärras i till-läge med knappen på handtagets vänstra sida. Spärren frigörs när strömställaren trycks in helt.

## Kontinuerlig drift (Fig. 4)

Tryck på strömställaren och tryck samtidigt in spärrknappen. Det spärrade läget frigörs genom att strömställaren trycks in och sedan släpps.

## Hastighetsratt (Fig. 5)

Slipbandets driftshastighet kan ställas in mellan 200 m./min. och 1 000 m./min. genom att vrida inställningsratten. Ratten är graderad från 1 (lägsta hastighet) till 6 (full hastighet).

## Drift

Håll maskinen stadigt med båda händerna. Tryck slipbandet lite lätt mot arbetsstycket. Ett för kraftigt tryck kan skada slipbandet och minska maskinens livslängd.

## Dammsugning (Fig. 6 och 7)

Öppna locket till munstycket. Anslut en dammsugarslang eller slangen till en spånsug till munstycket.

## OBSERVERA:

Stäng alltid locket till munstycket när dammsugaren eller spånsugen inte är ansluten till munstycket.

## **UNDERHÅLL**

### **FÖRSIKTIGHET:**

Förvissa dig alltid om att nätkabeln dragits ut ur vägguttaget och att maskinen är fränkopplad innan något arbete utförs på maskinen.

### **Utbyte av kolborstar (Fig. 8 och 9)**

Byt ut kolborstarna när de slitits ner till markeringen. Byt alltid ut båda kolborstarna samtidigt.

För att bibehålla produktens säkerhet och tillförlitlighet, bör alltid reparationer, underhållsservice och justeringar utföras av auktoriserad Makita serviceverkstad.

Forklaring til generell oversikt

1 Sidehåndtaket kan dreies	7 Låseknapp	12 Støvsuger
2 Sidehåndtak	8 Bryter	13 Slite
3 Håndtak-holder	9 Tallskive for justering av hastighet	14 Børsteholder-hette
4 Remskive bak	10 Lokkfor avsug	15 Skruetrekker
5 Remskive foran	11 Avsug	
6 Pål		

**TEKNISKE DATA**

<b>Modell</b>	<b>9031</b>
Båndstørrelse .....	30 mm x 533 mm
Båndhastighet (m/min.) .....	200 – 1 000
Total lengde .....	380 mm
Nettovekt .....	2,1 kg

- Grunnet det kontinuerlige forsknings- og utviklingsprogrammet, forbeholder vi oss retten til å foreta endringer i tekniske data uten forvarsel.
- Merk: Tekniske data kan variere fra land til land.

**Strømforsyning**

Maskinen må kun koples til den spenning som er angitt på typeskiltet og arbeider kun med enfas-vekselstrøm. Den er dobbelt verneisoleret i henhold til de Europeiske Direktiver og kan derfor også koples til stikkontakter uten jording.

**Sikkerhetstips**

For din egen sikkerhets skyld ber vi deg lese de medfølgende sikkerhetsreglene.

**EKSTRA SIKKERHETSREGLER**

1. **Hold maskinen i de isolerte gripeflatene når arbeidet skjer på steder hvor maskinen kan komme i kontakt med skjulte ledninger eller maskinens egen ledning.** Hvis strømførende ledninger kommer i kontakt med metalldele på maskinen, vil disse delene også bli strømførende og utsette operatøren for elektrisk sjokk.
2. **Hold godt fast i maskinen med begge hender.**
3. **Se etter at beltet ikke kommer i kontakt med arbeidsement før maskinen slås på.**
4. **Hold hendene unna roterende deler.**
5. **Forlat aldri maskinen når det er igang. Verktøyet må bare betjenes når det holdes for hånd.**
6. **Dette maskinen er ikke vannrett, bruk derfor ikke vann på arbeidsementet.**
7. **Sørg for skikkelig ventilasjon av arbeidsområdet når slipearbeider skal utføres.**
8. **Enkelte materialer inneholder kemikalier som kan være giftige. Vær forsiktig så innhalering av og hudkontakt med eventuelt støv som oppstår forhindres. Følg materialeprodusentens sikkerhetsdata.**
9. **Bruk alltid korrekt støvmaske/gassmaske til materialet som brukes og arbeidet som skal gjøres.**

**TA VARE PÅ DISSE INSTRUKSENE.****BRUKSANVISNINGER****Installering av sidehåndtaket (Fig. 1)**

For din egen sikkerhets skyld bør du alltid bruke sidehåndtaket. Det skal plasseres på håndtakholderen. Sidehåndtaket kan dreies for lett betjening.

**Installering eller fjerning av slipebåndet (Fig. 2 og 3)****Viktig:**

Påse alltid at maskinen er slått av og at støpselet er trukket ut av stikkontakten før installering eller fjerning av slipebåndet.

Lag en løkke med båndet over remskiven. Foran hold maskinen som vist i **Fig. 2** og press ned på remskiven bak slik at du kan få den andre enden over bakremskiven.

**MERKNAD:**

Pilen på innsiden av båndet og på remskiven bak må peke i samme retning.

**Slå PÅ og AV (Fig. 4)****NB!**

Før maskinen koples til strømmettet, må man alltid sjekke at startbryteren fungerer som den skal og går tilbake til "OFF" (av) når den slippes.

Maskinen slås på ved å trykke på startbryteren. Den slås av ved å slippe bryteren.

**Kontinuerlig drift (Fig. 4)**

Trykk på startbryteren og samtidig på låseknappen. Den låste posisjonen frigjøres ved å trykke inn startbryteren og så slippe den igjen.

**Tallskive for justering av hastighet (Fig. 5)**

Båndets hastighet kan justeres mellom 200 m/min. og 1 000 m/min. ved å dreie på tallskiven. Tallskiven er merket fra 1 (lavest hastighet) til 6 (høyest hastighet).

**Betjening**

Hold maskinen fast med begge hendene. Trykk bare lett med båndet på arbeidsementet. For sterkt trykk kan medføre skade på båndet og forkorte maskinens levetid.

**Støvutskilling (Fig. 6 og 7)**

Åpne dyselokket og kople støvsugerslangen til ausuget.

**MERKNAD:**

Pass alltid på at lokket for ausuget er på når støvsugeren ikke er tilkopledd.

## **SERVICE**

NB!

Før servicearbeider utføres på maskinen må det passes på at denne er slått av og at støpselet er trukket ut av stikkkontakten.

### **Skifte av kullbørster (Fig. 8 og 9)**

Skifte ut kullbørstene når de er slitt ned til slitemarkeringen. Begge kullbørstene må skiftes ut samtidig.

For å garantere at maskinen arbeider sikkert og pålitelig bør reparasjoner, servicearbeider eller innstillinger utføres av et autorisert Makita-serviceverksted.

## Yleiselustus

1 Sivukahvaa voidaan kääntää saranan ympäri	6 Nuoli	12 Pölynimuri
2 Sivukahvan	7 Lukitusnuppi	13 Rajamerkki
3 Kahvan pidin	8 Liipasinkatkaisija	14 Hiilisuojuus
4 Takahihnapyörä	9 Nopeudensäätörengas	15 Ruuvitalta
5 Etuhihnapyörä	10 Suuttimen kansi	
	11 Suutin	

## TEKNISEK TIEDOT

<b>Malli</b>	<b>9031</b>
Hiomanauhakoko .....	30 mm x 533 mm
Nauhanopeus .....	200 – 1 000 m/min.
Pituus .....	380 mm
Paino .....	2,1 kg

- Jatkuvan tutkimus- ja kehitysohjelman vuoksi pidämme oikeuden muuttaa tässä mainittuja teknisiä ominaisuuksia ilman ennakkoilmoitusta.
- Huomaa: Tekniset ominaisuudet saattavat vaihdella eri maissa.

## Virransyöttö

Laitteen saa kytkä ainoastaan virtalähteeseen, jonka jännite on sama kuin tyyppikilvessä ilmoitettu. Laitetta voidaan käyttää ainoastaan yksivaiheisella vaihtovirralla. Laite on kaksinkertaisesti suojaeristetty eurooppalaisten standardien mukaisesti, ja se voidaan tästä syystä liittää maadoittamattomaan pistorasiaan.

## Turvaohjeita

Oman turvallisuutesi vuoksi lue mukana seuraavat turvaohjeet.

## LISÄTURVAOHJEITA

1. Pitele koneita eristetyistä tarttumapinnoista tehdeksiäsi työtä, jossa leikkaava kone saattaa osua piilossa olevaan johtoon tai laitteen omaan virtajohtoon. Jännitteeseen johtoon osuminen aiheuttaa paljaana oleviin pintoihin jännitteen ja sähköiskun käyttäjällesi.
2. Pitele laitetta tukevasti molemmin käsin.
3. Varmista ettei nauha kosketa työkalupaleeseen ennen laitteen käynnistämistä.
4. Pidä kädet loitolla pyöriästä osista.
5. Älä jätä laitetta käyntiin. Käytä laitetta vain käsin pideltynä.
6. Tämä laite ei ole valmistettu vedenpitäväksi, joten älä käytä vettä työkalupaleen pinnalla.
7. Huolehdi työtilan riittävästä ilmanvaihdosta, kun teet hiontatöitä.
8. Jotkin materiaalit voivat sisältää myrkyllisiä aineita. Ryhdy varotoimiin estääksesi pölyn hengittämisen ja ihokosketuksen. Seuraa materiaalin valmistajan antamia turvaohjeita.
9. Käytä aina materiaalille ja työlle sopivaa hengityssuojainta.

## SÄILYÄ NÄMÄ OHJEET.

## KÄYTTÖOHJEET

## Sivukahvan asentaminen paikalleen (Kuva 1)

Käytä aina sivukahvaa oman turvallisuutesi vuoksi. Asenna se kahvan pitimeen. Käytön helpottamiseksi sivukahvaa voidaan kiertää saranan ympäri.

## Hiomahinnan poistaminen ja asentaminen paikalleen (Kuva 2 ja 3)

Tärkeää:

Ennen kuin käsittelet laitetta, varmista aina siitä, että laite on kytketty pois päältä, ja että virtajohto on irrotettu seinästä.

Kierrä hihna etuhihnapyörän ympärille. Pidä laitetta **kuva 2** osoitetulla tavalla, ja paina etuhihnapyörää alas siten, että saat sujutettua hinnan toisen pään takahihnapyörän ympärille.

HUOMAA:

Hinnan sisäpinnalla olevan nuolen ja takahihnapyörässä olevan nuolen tulee osoittaa samaan suuntaan.

## Virran kytkentä ja katkaisu (ON/OFF) (Kuva 4)

VARO:

Ennen kuin kytket koneen virtalähteeseen, tarkista, että liipaisinkytkin toimii oikein ja palaa asentoon "OFF" kun se vapautetaan.

Virta kytketään painamalla liipaisinta. Virta katkaistaan vapauttamalla liipaisin.

## Jatkuva käyttö (Kuva 4)

Paina liipaisinta ja paina samalla lukituspainike alas. Lukitusasento puretaan painamalla liipaisinta ja vapauttamalla se.

## Nopeudensäätörengas (Kuva 5)

Hinnan pyörimisnopeutta voidaan säätää välillä 200 m/min ja 1 000 m/min nopeudensäätörengasta kiertämällä. Renkaassa on merkinnät 1: stä (alin nopeus) 6: een (huippunopeus).

## Käyttäminen

Tartu laitteeseen lujasti molemmilla käsillä. Paina hihnaa työstettävää kappaletta vasten kevyesti. Liian luja painaminen saattaa vaurioittaa hihnaa ja lyhentää laitteen käyttöikä.

## Pölyn poistaminen (Kuva 6 ja 7)

Avaa suuttimen kansi. Liitä pölynimurin / pölynkokoajan letku suuttimeen.

HUOMAA:

Sulje suuttimen kansi aina, kun suuttimeen ei ole liitetty pölynimuria / pölynkokoajaa.



## **HUOLTO**

**VARO:**

Ennen koneelle tehtäviä huoltotoimia on varmistettava, että se on sammutettu ja irrotettu virtalähteestä.

### **Hiilien vaihto (Kuva 8 ja 9)**

Hiilet on vaihdettava kun ne ovat kuluneet kulumisrajaan. Hiilet on vaihdettava aina parittain.

Laitteen käyttövarmuuden ja turvallisuuden vuoksi korjaukset ja muut huolto- ja säätötyöt saa suorittaa ainoastaan Makitan hyväksymä huoltopiste.

## Περιγραφή γενικής άποψης

1	Η πλευρική λαβή μπορεί να περιστραφεί	6	Βέλος	12	Ηλεκτρική σκούπα
2	Πλευρική λαβή	7	Κουμπί ασφάλισης	13	Οριακό σημάδι
3	Στήριγμα της λαβής	8	Σκανδάλη διακόπτης	14	Καπάκι θήκης
4	Πισινή τροχαλία	9	Καντράν ρύθμισης ταχύτητας	15	Κατσαβίδι
5	Μπροστινή τροχαλία	10	Κάλυμμα στομίου		
		11	Στόμιο		

## ΤΕΧΝΙΚΑ ΧΑΡΑΚΤΗΡΙΣΤΙΚΑ

<b>Μοντέλο</b>	<b>9031</b>
Μέγεθος ταινίας .....	30 χιλ x 533 χιλ
Ταχύτητα ταινίας .....	200 μ – 1.000 μ/μιν
Ολικό μήκος .....	380 χιλ
Βάρος Καθαρό .....	2,1 Χγρ

- Λόγω του συνεχιζόμενου προγράμματος έρευνας και ανάπτυξης, οι παρούσες προδιαγραφές υπόκεινται σε αλλαγή χωρίς προειδοποίηση.
- Παρατήρηση: Τα τεχνικά χαρακτηριστικά μπορεί να διαφέρουν από χώρα σε χώρα.

## Ρευματοδότηση

Το μηχάνημα πρέπει να συνδέεται μόνο σε παροχή ρεύματος της ίδιας τάσης με αυτή που αναφέρεται στην πινακίδα κατασκευαστού και μπορεί να λειτουργήσει μόνο με εναλλασσόμενο μονοφασικό ρεύμα. Τα μηχανήματα αυτά έχουν διπλή μόνωση σύμφωνα με τα Ευρωπαϊκά Πρότυπα και κατά συνέπεια, μπορούν να συνδεθούν σε ακροδέκτες χωρίς σύρμα γείωσης.

## Υποδείξεις ασφάλειας

Για την προσωπική σας ασφάλεια, ανατρέξτε στις εσωκλειστές Οδηγίες ασφάλειας.

## ΠΡΟΣΘΕΤΕΣ ΔΙΑΤΑΞΕΙΣ ΑΣΦΑΛΕΙΑΣ

1. Κρατάτε τα εργαλεία από τις μονωμένες επιφάνειες των λαβών πασίματος, όταν πραγματοποιείτε μια εργασία όπου το μηχάνημα κοπής μπορεί να έρθει σε επαφή με κρυφά καλώδια ή με το ίδιο του το καλώδιο. Επαφή με ένα “ηλεκτροφόρο” καλώδιο θα κάνει τα εκτεθειμένα μεταλλικά μέρη του μηχανήματος “ηλεκτροφόρα” και θα προκαλέσει ηλεκτροπληξία στο χειριστή.
2. Κρατάτε το μηχάνημα σταθερά με τα δύο χέρια.
3. Βεβαιωθείτε ότι η ζώνη δεν βρίσκεται σε επαφή με το αντικείμενο εργασίας πριν ανοίξετε το διακόπτη.
4. Κρατάτε τα χέρια σας μακριά από τα περιστρεφόμενα μέρη.
5. Μην αφήνετε το μηχάνημα αναμμένο. Βάζετε σε λειτουργία το μηχάνημα μόνο όταν το κρατάτε στα χέρια.
6. Αυτό το μηχάνημα δεν είναι στεγανοποιημένο. Μη χρησιμοποιείτε νερό στην επιφάνεια του αντικειμένου εργασίας.
7. Αερίστε την περιοχή εργασίας σας επαρκώς όταν εκτελείτε αμμογυάλισμα.
8. Μερικά υλικά περιέχουν χημικές ουσίες που μπορεί να είναι τοξικές. Προσέχετε να αποφύγετε την εισπνοή σκόνης κατά την εργασία και την επαφή με το δέρμα.

9. Πάντοτε χρησιμοποιείτε την κατάλληλη προσωπίδα σκόνης / αναπνευστήρα για το υλικό και την εφαρμογή που εκτελείτε.

## ΦΥΛΑΞΤΕ ΑΥΤΕΣ ΤΙΣ ΟΔΗΓΙΕΣ.

## ΟΔΗΓΙΕΣ ΧΡΗΣΗΣ

## Τοποθέτηση της πλευρικής (Εικ. 1)

Για την ασφάλειά σας, πάντοτε να χρησιμοποιείτε τη πλευρική λαβή. Τοποθετήστε την στο στήριγμα της λαβής. Η πλευρική λαβή μπορεί να περιστραφεί για πιο εύκολη χρήση.

## Τοποθέτηση ή αφαίρεση της λειαντικής ταινίας (Εικ. 2 και 3)

Σημαντικό:

Πάντοτε βεβαιώνετε ότι το μηχάνημα είναι σβηστό και το καλώδιο ρεύματος βγαλμένο πριν τοποθετήσετε ή αφαιρέσετε την ταινία.

Περάστε την ταινία πάνω από την μπροστινή τροχαλία. Πιάστε την μηχανή όπως φαίνεται στην Εικ. 2 και πιέστε την μπροστινή τροχαλία προς τα κάτω έτσι ώστε να μπορέσετε να περάσετε την άλλη άκρη πάνω από την πισινή τροχαλία.

## ΠΑΡΑΤΗΡΗΣΗ:

Το τόξο στο μέσο της ταινίας και αυτό στην πισινή τροχαλία πρέπει να δείχνουν προς την ίδια κατεύθυνση.

## Αναμμα και σβήσιμο (Εικ. 4)

ΠΡΟΣΟΧΗ:

Πριν συνδέσετε το μηχάνημα στο ρεύμα, πάντοτε ελέγχετε να δείτε ότι η σκανδάλη διακόπτης ενεργοποιείται κανονικά και επιστρέφει στη θέση “OFF” όταν ελευθερώνεται.

Για να το ανάψετε, πατήστε τη σκανδάλη. Για να το σβήσετε, αφήστε τη σκανδάλη.

## Συνεχής λειτουργία (Εικ. 4)

Πιέστε τη σκανδάλη και ταυτόχρονα σπρώχτε το κουμπί κλειδώματος. Για να ακυρώσετε αυτή τη θέση κλειδώματος πιέστε τη σκανδάλη και αφήστε τη.

## Καντράν ρύθμισης ταχύτητας (Εικ. 5)

Η ταχύτητα λειτουργίας της ταινίας μπορεί να ρυθμιστεί μεταξύ 200 μ/μιν και 1.000 μ/μιν γυρίζοντας το καντράν του ρυθμιστή. Το καντράν είναι βαθμολογημένο από το 1 (ελάχιστη ταχύτητα) μέχρι το 6 (μέγιστη ταχύτητα).

## Λειτουργία

Πιάστε την μηχανή σταθερά με τα δυο χέρια. Πιέστε την ταινία ελαφρά πάνω στο αντικείμενο εργασίας. Υπερβολική πίεση μπορεί να βλάψει τη ταινία και να συντομεύσει τη ζωή του μηχανήματος.

**Αφαίρεση σκόνης (Εικ. 6 και 7)**

Βγάλτε το κάλυμμα του στομίου. Συνδέστε το σωλήνα μιας ηλεκτρικής σκούπας ή συλλέκτη σκόνης στο στόμιο.

**ΠΑΡΑΤΗΡΗΣΗ:**

Όταν η ηλεκτρική σκούπα ή ο συλλέκτης σκόνης δεν είναι συνδεδεμένα με το στόμιο του σωλήνα να βάζετε πάντοτε το κάλυμμα στομίου.

**ΣΥΝΤΗΡΗΣΗ****ΠΡΟΣΟΧΗ:**

Πριν την εκτέλεση εργασιών με τη μηχανή σβήνομε πάντα τη μηχανή και βγάζουμε τη πρίζα.

**Αντικατάσταση καρβουνάκια (Εικ. 8 και 9)**

Κάνετε αντικατάσταση στα καρβουνάκια όταν η φθορά έχει φθάσει στο οριακό σημάδι. Και τα δύο καρβουνάκια πρέπει να αντικαθίστανται ταυτόχρονα.

Για τη διασφάλιση της σιγουριάς και αξιοπιστίας των προϊόντων μας πρέπει οι επισκευές, εργασίες συντήρησης ή ρυθμίσεις να εκτελούνται από εξουσιοδοτημένα εργαστήρια σέρβις πελατών Μάκιτα.

## ENGLISH

### EC-DECLARATION OF CONFORMITY

We declare under our sole responsibility that this product is in compliance with the following standards or standardized documents,

HD400, EN50144, EN55014, EN61000

in accordance with Council Directives, 73/23/EEC, 89/336/EEC and 98/37/EC.

## FRANÇAISE

### DÉCLARATION DE CONFORMITÉ CE

Nous déclarons sous notre entière responsabilité que ce produit est conforme aux normes ou aux documents standardisés suivants,

HD400, EN50144, EN55014, EN61000

conformément aux Directives du Conseil, 73/23/CEE, 89/336/CEE et 98/37/EG.

## DEUTSCH

### CE-KONFORMITÄTSERKLÄRUNG

Hiermit erklärt wir unter unserer alleinigen Verantwortung, daß dieses Produkt gemäß den Ratsdirektiven 73/23/EWG, 89/336/EWG und 98/37/EG mit den folgenden Normen bzw. Normendokumenten übereinstimmen:

HD400, EN50144, EN55014, EN61000.

## ITALIANO

### DICHIARAZIONE DI CONFORMITÀ CON LE NORME DELLA COMUNITÀ EUROPEA

Dichiariamo sotto la nostra sola responsabilità che questo prodotto è conforme agli standard o documenti standardizzati seguenti:

HD400, EN50144, EN55014, EN61000

secondo le direttive del Consiglio 73/23/CEE, 89/336/CEE e 98/37/CE.

## NEDERLANDS

### EG-VERKLARING VAN CONFORMITEIT

Wij verklaren hierbij uitsluitend op eigen verantwoordelijkheid dat dit produkt voldoet aan de volgende normen of genormaliseerde documenten,

HD400, EN50144, EN55014, EN61000

in overeenstemming met de richtlijnen van de Raad 73/23/EEC, 89/336/EEC en 98/37/EC.

## ESPAÑOL

### DECLARACIÓN DE CONFORMIDAD DE LA CE

Declaramos bajo nuestra sola responsabilidad que este producto cumple con las siguientes normas o documentos normalizados,

HD400, EN50144, EN55014, EN61000

de acuerdo con las directivas comunitarias, 73/23/EEC, 89/336/EEC y 98/37/CE.

Yasuhiko Kanzaki CE 94



Director	Amministratore
Directeur	Directeur
Direktor	Director

## MAKITA INTERNATIONAL EUROPE LTD.

Michigan Drive, Tongwell, Milton Keynes,  
Bucks MK15 8JD, ENGLAND

## PORTUGUÊS

### DECLARAÇÃO DE CONFORMIDADE DA CE

Declaramos sob inteira responsabilidade que este produto obedece às seguintes normas ou documentos normalizados,

HD400, EN50144, EN55014, EN61000

de acordo com as directivas 73/23/CEE, 89/336/CEE e 98/37/CE do Conselho.

## DANSK

### EU-DEKLARATION OM KONFORMITET

Vi erklærer hermed på eget ansvar, at dette produkt er i overensstemmelse med de følgende standarder eller normsættende dokumenter,

HD400, EN50144, EN55014, EN61000

i overensstemmelse med Rådets Direktiver 73/23/EEC, 89/336/EEC og 98/37/EC.

## SVENSKA

### EG-DEKLARATION OM ÖVERENSSTÄMMELSE

Under eget ansvar deklarerar vi härmed att denna produkt överensstämmer med följande standardiseringar och standardiserade dokument,

HD400, EN50144, EN55014, EN61000

i enlighet med EG-direktiven 73/23/EEC, 89/336/EEC och 98/37/EC.

## NORSK

### EU's SAMSVARS-ERKLÆRING

Vi erklærer på eget ansvar at dette produktet er i overensstemmelse med følgende standard eller standardiserte dokumenter:

HD400, EN50144, EN55014, EN61000,

i samsvar med Råds-direktivene, 73/23/EEC, 89/336/EEC og 98/37/EC.

## SUOMI

### VAKUUTUS EC-VASTAAVUUDESTA

Yksinomaisesti vastuullisina ilmoitamme, että tämä tuote on seuraavien standardien ja standardoitujen dokumenttien mukainen,

HD400, EN50144, EN55014, EN61000

neuvoston direktiivien 73/23/EEC, 89/336/EEC ja 98/37/EC mukaisesti.

## ΕΛΛΗΝΙΚΑ

### ΔΗΛΩΣΗ ΣΥΜΜΟΡΦΩΣΗΣ ΕΚ

Δηλώνουμε υπό την μοναδική μας ευθύνη ότι αυτός ο προϊόν βρίσκεται σε συμφωνία με τα ακόλουθα πρότυπα ή τυποποιημένα έγγραφα,

HD400, EN50144, EN55014, EN61000

σύμφωνα με τις Οδηγίες του Συμβουλίου, 73/23/EEC, 89/336/EEC και 98/37/ΚΕ.

Yasuhiko Kanzaki CE 94



Director	Direktor
Direktør	Johtaja
Direktör	Διευθυντής

## MAKITA INTERNATIONAL EUROPE LTD.

Michigan Drive, Tongwell, Milton Keynes,  
Bucks MK15 8JD, ENGLAND

## ENGLISH

### Noise and Vibration

The typical A-weighted sound pressure level is 80 dB (A).

The noise level under working may exceed 85 dB (A).

– Wear ear protection. –

The typical weighted root mean square acceleration value is not more than 2.5 m/s<sup>2</sup>.

## FRANÇAISE

### Bruit et vibrations

Le niveau de pression sonore pondéré A type est de 80 dB (A).

Le niveau de bruit en fonctionnement peut dépasser 85 dB (A).

– Porter des protecteurs anti-bruit. –

L'accélération pondérée ne dépasse pas 2,5 m/s<sup>2</sup>.

## DEUTSCH

### Geräusch- und Vibrationsentwicklung

Der typische A-bewertete Schalldruckpegel beträgt 80 dB (A).

Der Lärmpegel kann während des Betriebs 85 dB (A) überschreiten.

– Gehörschutz tragen. –

Der gewichtete Effektivwert der Beschleunigung beträgt nicht mehr als 2,5 m/s<sup>2</sup>.

## ITALIANO

### Rumore e vibrazione

Il livello di pressione sonora pesata secondo la curva A è di 80 dB (A).

Il livello di rumore durante il lavoro potrebbe superare gli 85 dB (A).

– Indossare i paraorecchi. –

Il valore quadratico medio di accelerazione non supera i 2,5 m/s<sup>2</sup>.

## NEDERLANDS

### Geluidsniveau en trilling

Het typische A-gewogen geluidsdruk-niveau is 80 dB (A).

Tijdens het werken kan het geluidsniveau 85 dB (A) overschrijden.

– Draag oorbeschermers. –

De typische gewogen effectieve versnellingswaarde is niet meer dan 2,5 m/s<sup>2</sup>.

## ESPAÑOL

### Ruido y vibración

El nivel de presión sonora ponderada A es de 80 dB (A).

El nivel de ruido en condiciones de trabajo puede que sobrepase los 85 dB (A).

– Póngase protectores en los oídos. –

El valor ponderado de la aceleración no sobrepasa los 2,5 m/s<sup>2</sup>.

## PORTUGUÊS

### Ruído e vibração

O nível normal de pressão sonora A é 80 dB (A).

O nível de ruído durante o trabalho pode exceder 85 dB (A).

– Utilize protetores para os ouvidos –

O valor médio da aceleração é inferior a 2,5 m/s<sup>2</sup>.

## DANSK

### Lyd og vibration

Det typiske A-vægtede lydtryksniveau er 80 dB (A).

Støjniveauet under arbejde kan overstige 85 dB (A).

– Bær hørevern. –

Den vægtede effektive accelerationsværdi overstiger ikke 2,5 m/s<sup>2</sup>.

## SVENSKA

### Buller och vibration

Den typiska A-vägdga ljudtrycksnivån är 80 dB (A).

Bullernivån under pågående arbete kan överstiga 85 dB (A).

– Använd hörselskydd –

Det typiskt vägdga effektivvärdet för acceleration överstiger inte 2,5 m/s<sup>2</sup>.

## NORSK

### Støy og vibrasjon

Det vanlige A-belastede lydtrykknivå er 80 dB (A).

Under bruk kan støynivået overskride 85 dB (A).

– Benytt hørselvern. –

Den vanlig belastede effektiv-verdi for akselerasjon overskrider ikke 2,5 m/s<sup>2</sup>.

## SUOMI

### Melutasa ja värinä

Tyypillinen A-painotettu äänenpainetaso on 80 dB (A).

Melutasa työpaikalla saattaa ylittää 85 dB (A).

– Käytä kuulosuojaimia. –

Tyypillinen kiihtyvyyden painotettu tehollisarvo ei ylitä 2,5 m/s<sup>2</sup>.

## ΕΛΛΗΝΙΚΑ

### Θόρυβος και κραδασμός

Η τυπική Α-μετρούμενη ηχητική πίεση είναι 80 dB (Α).

Η ένταση ήχου υπο συνθήκες εργασίας μπορεί να υπερβεί τα 85 dB (Α).

– Φοράτε ωτοασπίδες. –

Η τυπική αξία της μετρούμενης ρίζας του μέσου τετραγώνου της επιτάχυνσης δεν ξεπερνά τα 2,5 m/s<sup>2</sup>.



**Makita Corporation**  
Anjo, Aichi, Japan  
Made in Japan

883891D999