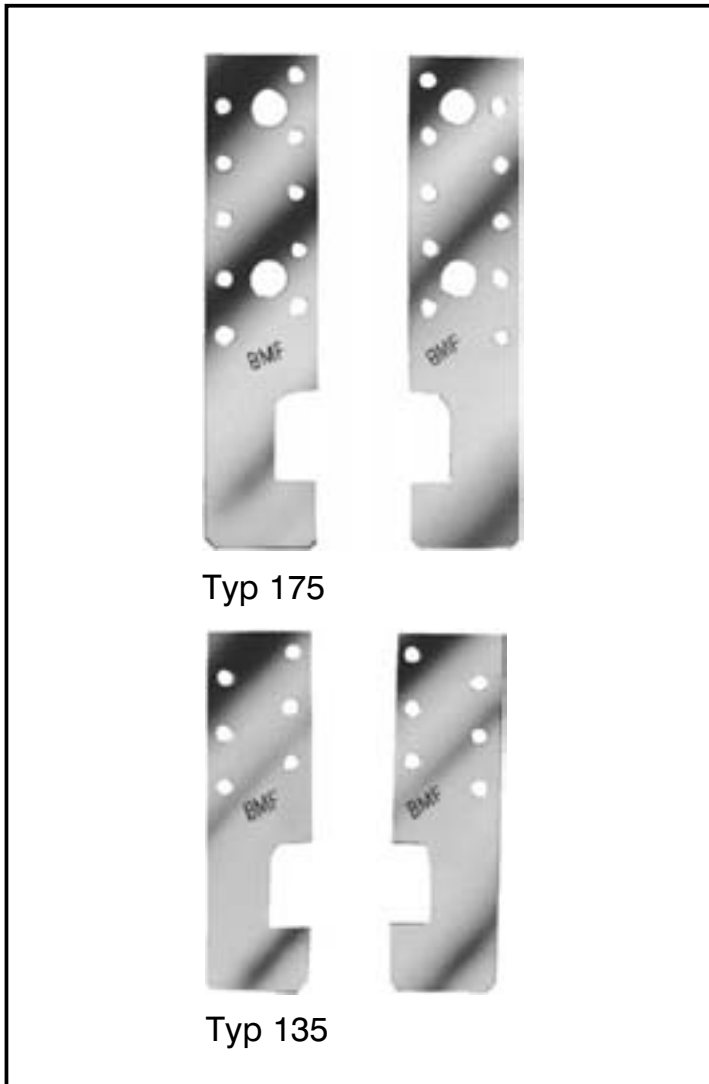


BMF® HE-Anker

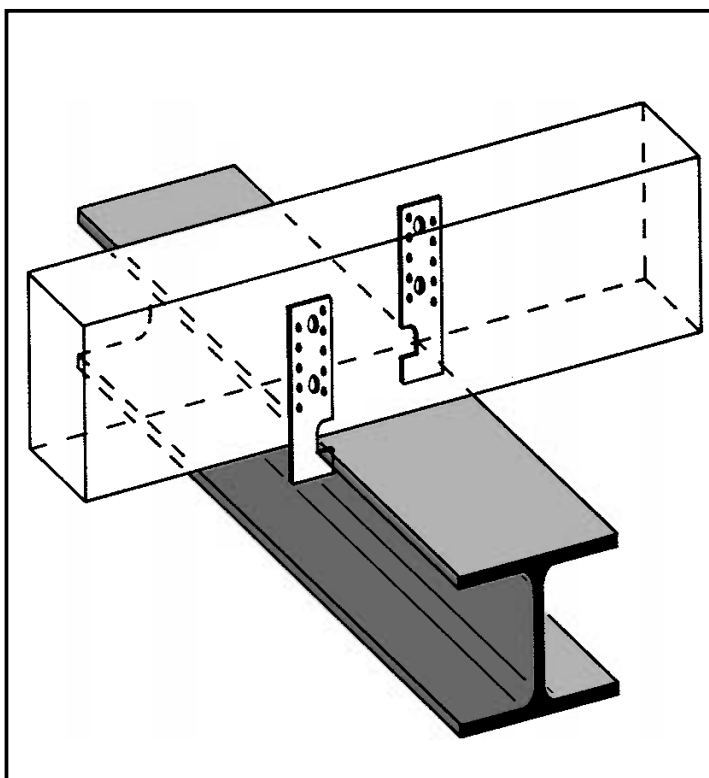


BMF® HE-Anker

für die Verbindung von Holzbalken mit Stahlträgern (HE = Holz-Eisen).

Es sollten mindestens 2 HE-Anker pro Verbindung diagonal angebracht werden.

Treten horizontale Kräfte auf, wird empfohlen, den HE-Anker am Stahlträger anzuschweißen oder ergänzende Winkelverbinder am Stahlträger zu befestigen.



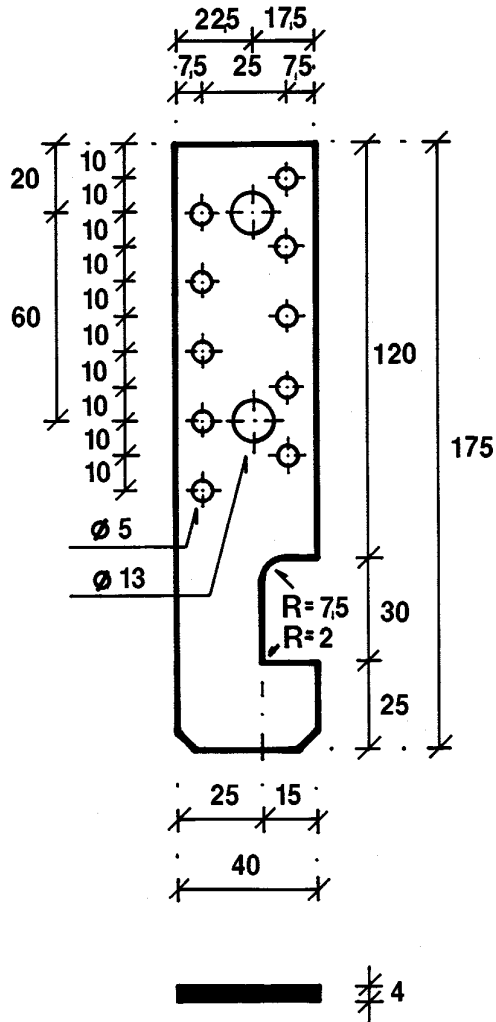
Stahlqualität:

S 250 GD + Z 275 gemäß DIN EN 10147

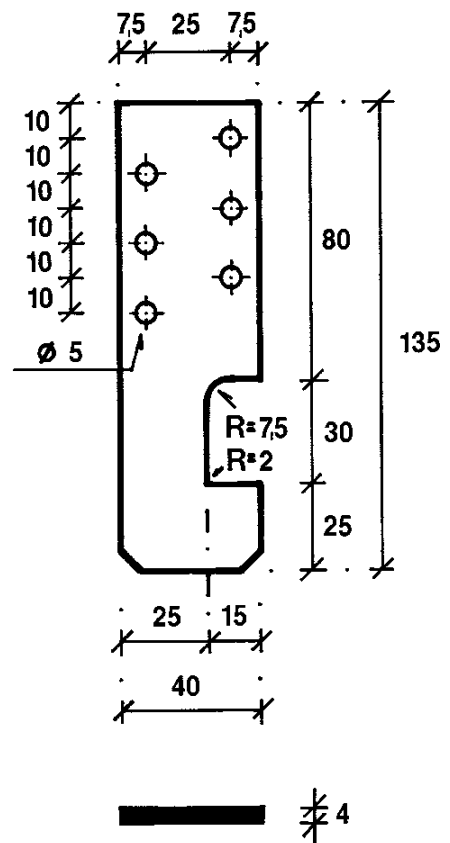
Korrosionsschutz:

275 g/m² beidseitig -
entsprechend einer Zinkschicht-
dicke von ca. 20 µm.

HE-Anker 175



HE-Anker 135

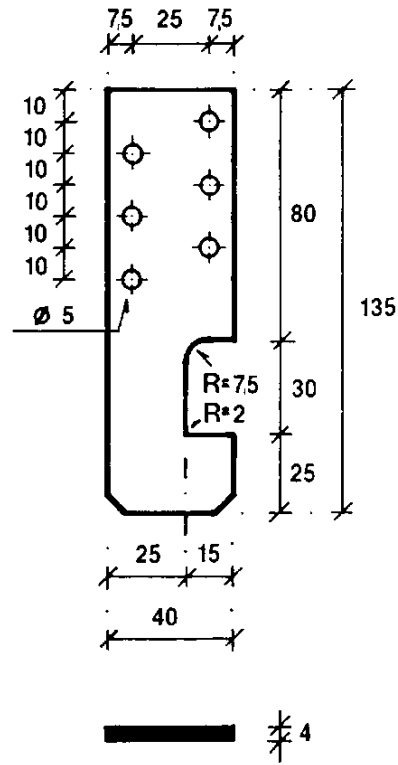
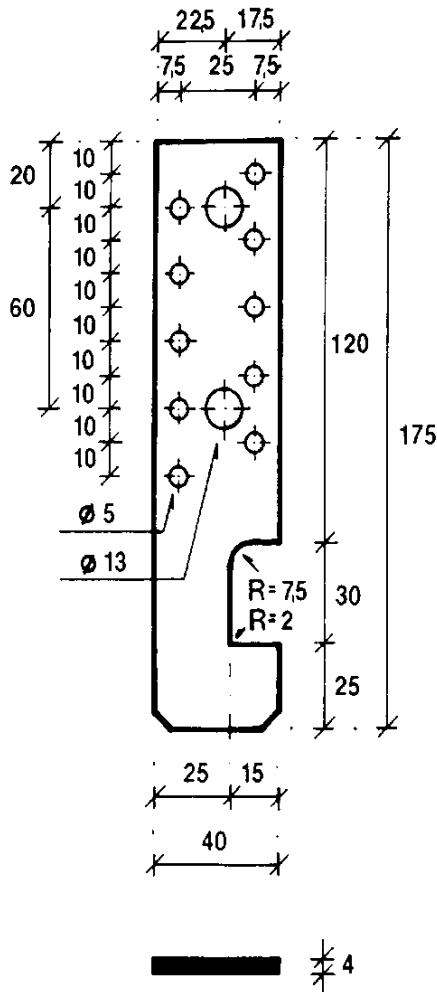


Copyright: © SIMPSON STRONG-TIE-CC-D-02-05

Art. No.	Typ	Löcher	
		Ø mm	Anzahl St.
16002	HE-Anker 135	5	6
16001	HE-Anker 175	5 13	10 2

BMF® HE-Anker

Maßskizzen

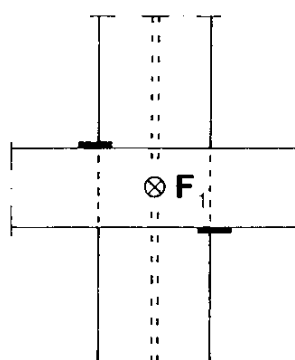
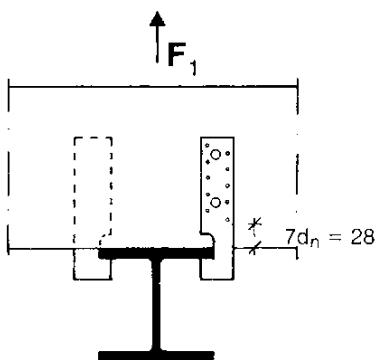


Statische Werte

Zulässige Belastungen in kN - Lastfall H

Material: Feuerverzinktes Stahlblech

HE-Anker pro Anschluss	zul F_1 pro Anschluss	Min. Holzbreite mm	Nagelanzahl pro Anschluss	Nagelgröße mm
2 St. Typ 175 2 St. Typ 135	6,2	60	2 x 6 = 12	4,0 x 40
4 St. Typ 175 4 St. Typ 135	12,4	80	4 x 6 = 24	4,0 x 40



Im Lastfall HZ dürfen die Tabellenwerte um 25% erhöht werden.

Min. Randabstand = 28 mm.

Bei 2 HE-Anker pro Anschluss sollen diese diagonal angebracht werden.

Siehe Skizze.

Bei Beanspruchung von F_1 besteht die Gefahr, daß die Querzugspannungen das Holz aufreißen. Siehe Seite 12.

2 HE-Anker pro Anschluss