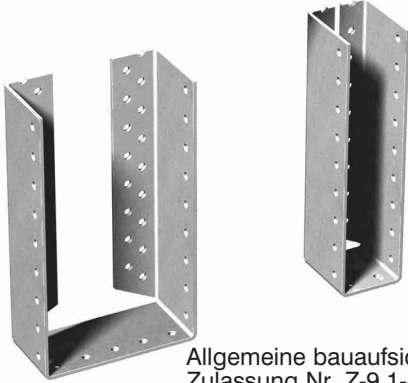


BSD und BSDI Balkenschuhe

Allgemeine bauaufsichtliche
Zulassung Nr. Z-9.1-225



Allgemeine bauaufsichtliche
Zulassung Nr. Z-9.1-468

BSD und BSDI Balkenschuhe

werden aus 2,0 mm dickem, feuerverzinktem Stahlblech hergestellt; es sind auch 2,5 und 3,0 mm Blechdicken zulässig (Sonderanfertigung). Die Standardabmessungen sind in den Tabellen aufgeführt, Sonderabmessungen sind möglich, Breiten bis 250mm und Höhen bis 320mm sind von der Zulassung abgedeckt.

Anwendung

Balkenschuhe werden für den Anschluss von Nebenträger an Hauptträger oder an Stützen verwendet. Die BSD Balkenschuhe (mit außenliegenden Schenkeln) sind bei Vollausnagelung auch für zweiachsige Belastung zugelassen. Anschlüsse an Beton, Stahl und Mauerwerk sind zulässig, siehe S. 2.

Montage

Zum Anschluss von Balkenschuhen an Holz – oder Holzwerkstoffe werden CNA4,0x1 Kammnägel oder CSA5,0x1 Schrauben verwendet. Die maximale Beanspruchung wird mit einer Vollausnagelung erreicht. Bei Belastung zum Bodenblech hin ist eine höhere Tragfähigkeit gegeben als vom Bodenblech weg. Eine Teilausnagelung mit reduzierter Beanspruchbarkeit ist ebenfalls zulässig. Die Gesamttiefe beträgt nur 52mm und ist daher ideal zum Einbau in der Installationsebene bei Anwendung im Holzrahmenbau geeignet.

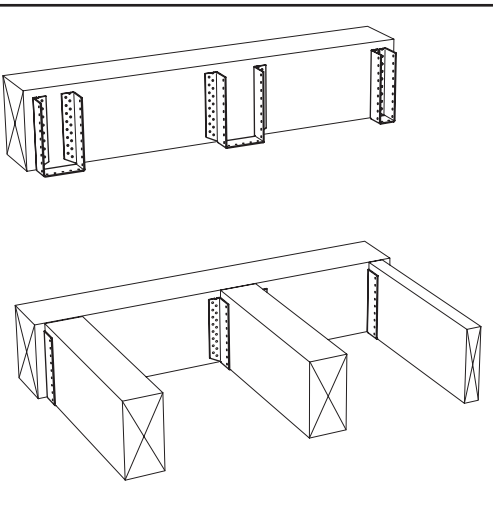
Für die Montage an Beton, Stahl und Mauerwerk können im Typ BSD zusätzlich Löcher mit $\varnothing 9, 11, 13$ mm eingestanzt werden.

Stahlqualität

S 250 GD + Z 275 gemäß DIN EN 10326:2004

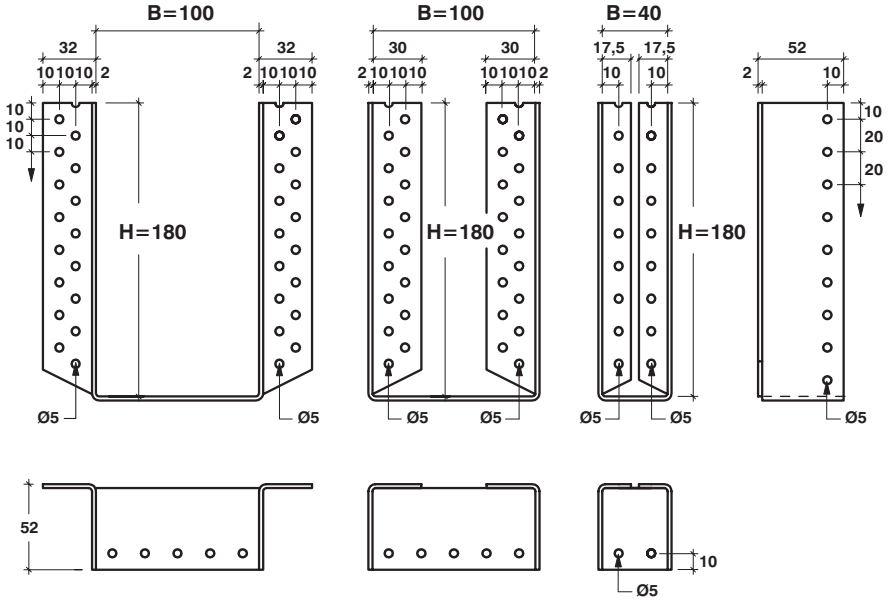
Korrosionsschutz:

275 g/m² beidseitig -
entsprechend einer Zinkschichtdicke von ca. 20 μ m.



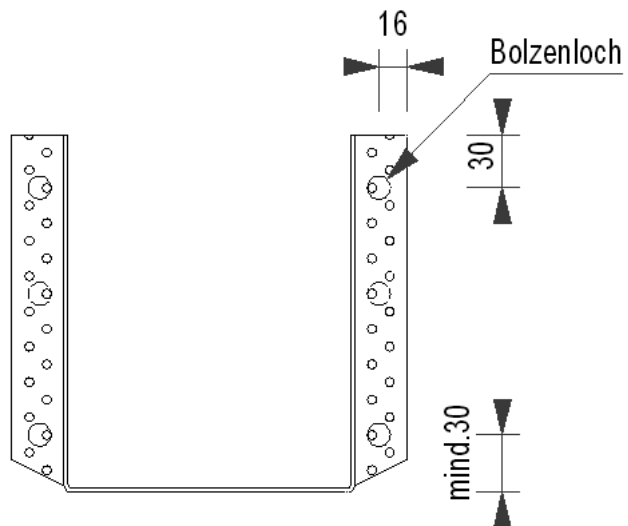
Copyright © SIMPSON STRONG-TIE INC. 2008

BSD und BSDI Balkenschuhe



2

Copyright: © SIMPSON STRONG-TIE-MC-D-2008



Zur Befestigung des Balkenschuhs BSD an Beton, Stahl und Mauerwerk können werkseitig Löcher bis Ø13mm hergestellt werden.

Die Bolzenlöcher sind standardmäßig nicht in den Balkenschuhen vorhanden, sondern werden auf Wunsch nach Angabe hergestellt.

BSD und BSDI Balkenschuhe

Holz- breite [mm]	Art.No.	Balkenschuh B x H [mm]	Löcher im Balkenschuh	
			Körper Ø 5mm	Schenkel Ø 5mm
80	BSD 80/100	80 x 100	4 + 4	8 + 8
100	BSD100/120	100 x 120	5 + 5	10 + 10
100	BSD100/240	100 x 240	11 + 11	22 + 22
120	BSD120/180	120 x 180	8 + 8	16 + 16
120	BSD120/240	120 x 240	11 + 11	22 + 22
120	BSD120/300	120 x 300	14 + 14	28 + 28
120	BSD120/320	120 x 320	15 + 15	30 + 30
140	BSD140/200	140 x 200	9 + 9	18 + 18
140	BSD140/240	140 x 240	11 + 11	22 + 22
140	BSD140/260	140 x 260	12 + 12	24 + 24
140	BSD140/300	140 x 300	14 + 14	28 + 28
140	BSD140/320	140 x 320	15 + 15	30 + 30
160	BSD160/160	160 x 160	7 + 7	14 + 14
160	BSD160/200	160 x 200	9 + 9	18 + 18
160	BSD160/240	160 x 240	11 + 11	22 + 22
160	BSD160/280	160 x 280	13 + 13	26 + 26
160	BSD160/300	160 x 300	14 + 14	28 + 28
160	BSD160/320	160 x 320	15 + 15	30 + 30
180	BSD180/180	180 x 180	8 + 8	16 + 16
180	BSD180/220	180 x 220	10 + 10	20 + 20
180	BSD180/280	180 x 280	13 + 13	26 + 26
180	BSD180/320	180 x 320	15 + 15	30 + 30
200	BSD200/200	200 x 200	9 + 9	18 + 18
200	BSD200/240	200 x 240	11 + 11	22 + 22
200	BSD200/280	200 x 280	13 + 13	26 + 26
80	BSDI 80/100	80 x 100	4 + 4	8 + 8
120	BSDI 120/240	120 x 240	11 + 11	22 + 22
140	BSDI 140/200	140 x 200	9 + 9	18 + 18
140	BSDI 140/240	140 x 240	11 + 11	22 + 22
140	BSDI 140/260	140 x 260	12 + 12	24 + 24
140	BSDI 140/300	140 x 300	14 + 14	28 + 28
160	BSDI 160/160	160 x 160	7 + 7	14 + 14
160	BSDI 160/200	160 x 200	9 + 9	18 + 18
160	BSDI 160/260	160 x 260	12 + 12	24 + 24
160	BSDI 160/280	160 x 280	13 + 13	26 + 26
160	BSDI 160/300	160 x 300	14 + 14	28 + 28
180	BSDI 180/220	180 x 220	10 + 10	20 + 20
200	BSDI 200/200	200 x 200	9 + 9	18 + 18
200	BSDI 200/240	200 x 240	11 + 11	22 + 22

Weitere Abmessungen können hergestellt werden mit
B = 34 bis 250mm, und H = 100 bis 320 mm