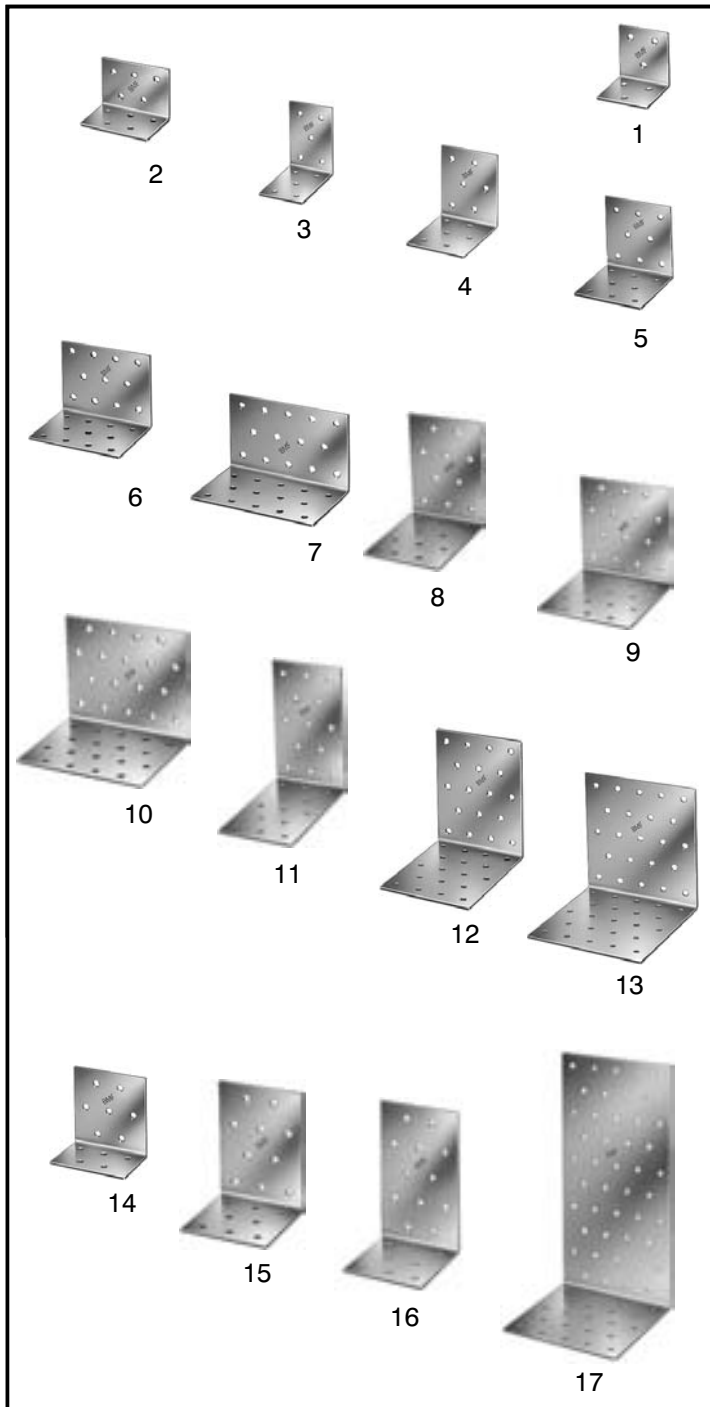


BMF® Winkelverbinder aus Lochblechen



BMF® Winkelverbinder aus Lochblechen

werden aus feuerverzinktem Stahlblech hergestellt.

Sie werden in verschiedenen Größen aus 2,0 mm, 2,5 mm, 3,0 mm und 4,0 mm dicken Lochblechen angeboten.

Um ein symmetrisches Lochbild im Verhältnis zur Biegelinie zu erhalten, wird der Winkelverbinder aus Lochblechen wie folgt benannt:

$$H \times L \times t \times B$$

Falls die Verbinder in die andere Richtung im Verhältnis zum Lochbild gebogen werden sollen, muß die Bezeichnung "Typ B" verwendet werden.

Die aufgeführten Größen zeigen eine geringe Standardauswahl an Winkelverbindern aus Lochblechen.

Innerhalb kurzer Lieferzeit können auch jegliche andere Größen hergestellt werden.

Anwendung

Die Winkelverbinder aus Lochblechen eignen sich für Kreuzanschlüsse, Auswechslungen und Balken-/ Stützenanschlüsse.

Montage

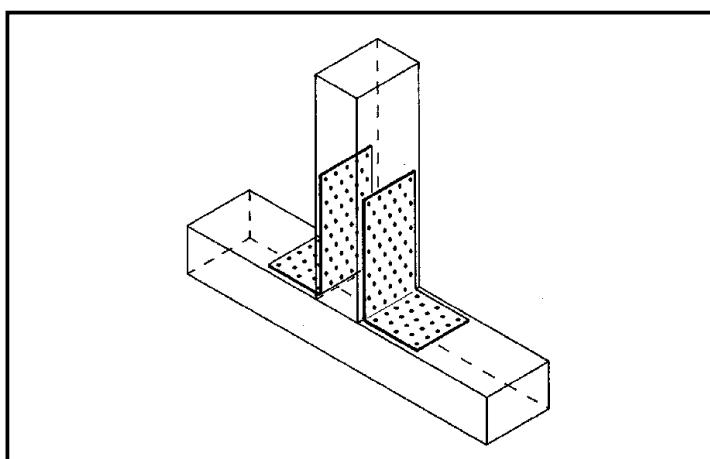
Die Winkelverbinder aus Lochblechen werden mit BMF Kammnägeln 4,0 × 40, 4,0 × 50, 4,0 × 60 oder BMF Schrauben 5,0 × 35, 5,0 × 40 befestigt.

Stahlqualität:

S 250 GD +Z 275 gemäß DIN EN 10147

Korrosionsschutz:

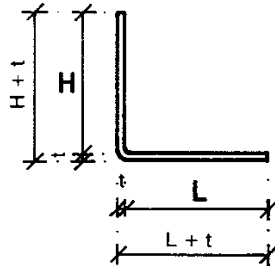
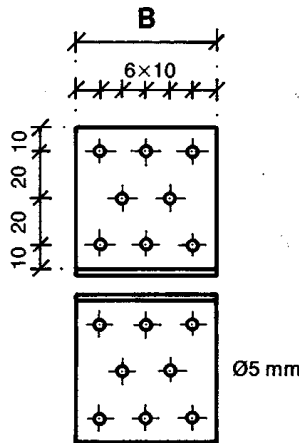
275 g/m² beidseitig -
entsprechend einer Zinkschichtdicke von ca. 20 µm.



BMF® Winkelverbinder aus Lochblechen

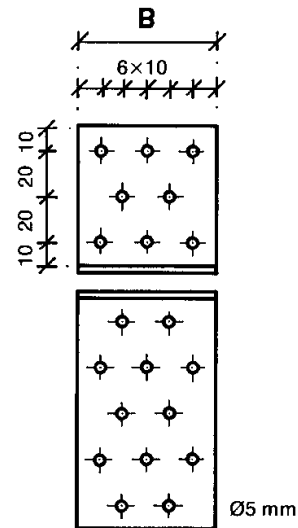
$H \times L \times t \times B$
 $60 \times 60 \times 2,5 \times 60$

Lochmuster symmetrisch



$H \times L \times t \times B$
 $60 \times 100 \times 2,5 \times 60$

Lochmuster asymmetrisch



Copyright: © SIMPSON STRONG-TIE-CC-D-02-05

Foto Nr.	Art. No.	Typ	Löcher		Lochmuster	
			Ø mm	Anzahl St.	Symmetrisch	Asymmetrisch
1	08444	40 × 40 × 2,5 × 40	5	3+ 3		×
2	08446	40 × 40 × 2,5 × 60	5	5+ 5		×
3	08664	60 × 60 × 2,5 × 40	5	5+ 5	×	
4	08665	60 × 60 × 2,5 × 50	5	6+ 6	×	
5	08666	60 × 60 × 2,5 × 60	5	8+ 8	×	
6	08668	60 × 60 × 2,5 × 80	5	11+11	×	
7	08661	60 × 60 × 2,5 × 100	5	14+14	×	
8	08886	80 × 80 × 2,5 × 60	5	10+10	×	
9	08888	80 × 80 × 2,5 × 80	5	14+14	×	
10	08881	80 × 80 × 2,5 × 100	5	18+18	×	
11	08116	100 × 100 × 2,5 × 60	5	13+13	×	
12	08118	100 × 100 × 2,5 × 80	5	18+18	×	
13	08111	100 × 100 × 2,5 × 100	5	23+23	×	
14	08466	40 × 60 × 2,5 × 60	5	5+ 7		×
15	08686	60 × 80 × 2,5 × 60	5	8+10	×	
16	08616	60 × 100 × 2,5 × 60	5	8+12		×
17	08121	100 × 200 × 2,5 × 100	5	23+45		×
1	30444	40 × 40 × 2,0 × 40	5	3+ 3		×
2	30446	40 × 40 × 2,0 × 60	5	5+ 5		×
3	30664	60 × 60 × 2,0 × 40	5	5+ 5	×	
4	30665	60 × 60 × 2,0 × 50	5	6+ 6	×	
5	30666	60 × 60 × 2,0 × 60	5	8+ 8	×	
6	30668	60 × 60 × 2,0 × 80	5	11+11	×	
8	30886	80 × 80 × 2,0 × 60	5	10+10	×	
9	30888	80 × 80 × 2,0 × 80	5	14+14	×	