



BMF® Pfostenfüße U

bestehen aus einem U-förmigen Profil mit Sickenverstärkung und 2 Auflagerflächen für den Pfosten.

Sie sind mit Löchern für $\varnothing 4$ mm Kammnägeln, $\varnothing 8$ mm Holzschrauben oder $\varnothing 10$ mm Bolzen versehen. Im Boden des Pfostenfußes befindet sich eine Bohrung für einen $\varnothing 16$ mm Dübel.

Anwendung

Der Pfostenfuß U wird z.B. als Anschlussmittel für Stützen und Pfosten oder zur Befestigung von Holzskelett-Konstruktionen an Fassaden, z.B. in Verbindung mit zusätzlicher Isolierung verwendet.

Montage

Der Pfostenfuß U wird in Beton mit $\varnothing 16$ mm Verbundankern befestigt und schützt das Holzende vor Feuchtigkeit.

Die 2 Auflagerflächen ergeben einen Abstand zur Betonoberfläche.

Der Pfosten wird mit $\varnothing 4$ mm Kammnägeln befestigt, alternativ $\varnothing 8$ mm Holzschrauben oder einem $\varnothing 10$ mm Bolzen.

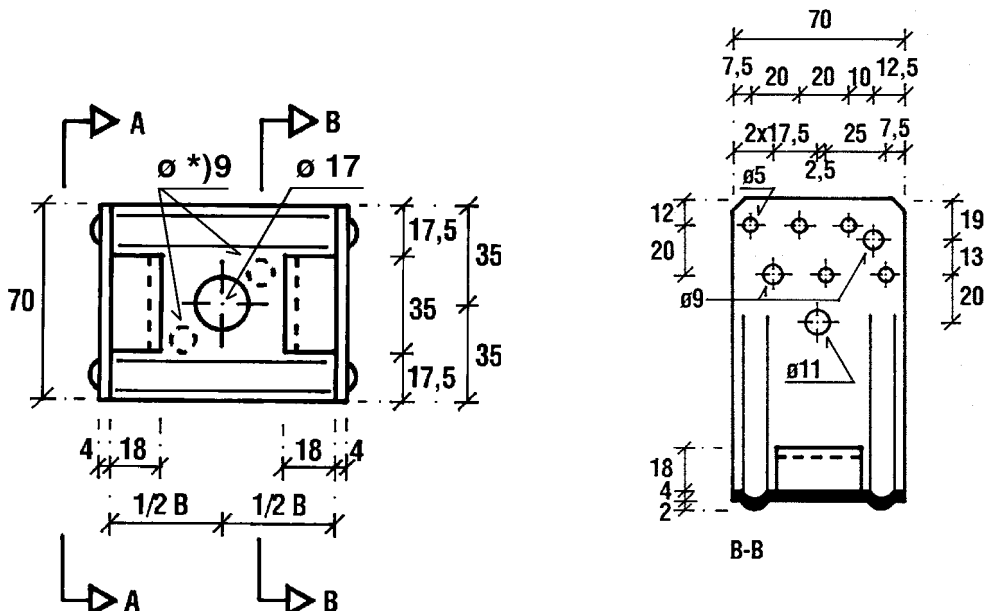
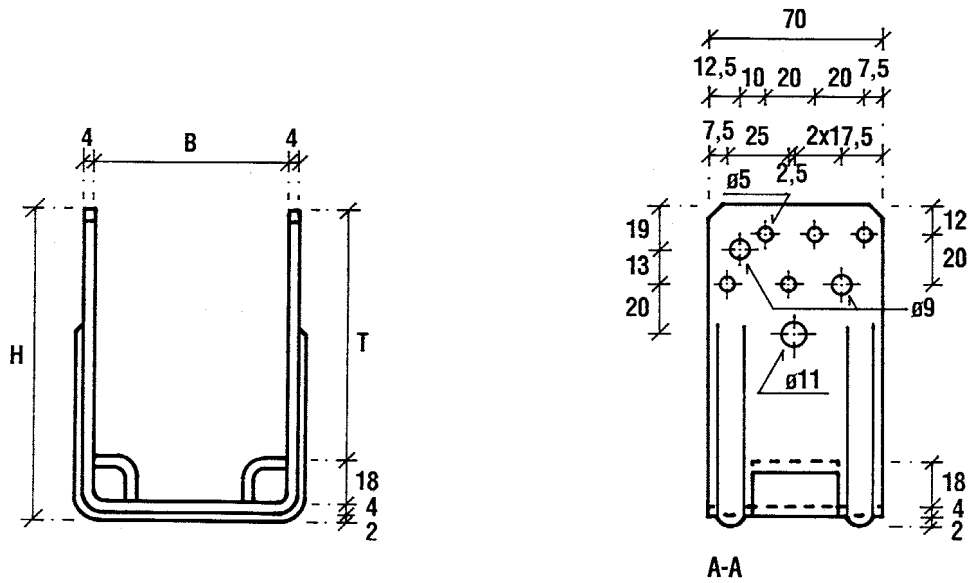
Für die Verwendung im Außenbereich werden feuerverzinkte BMF Kammnägeln $4,0 \times 40$, feuerverzinkte Schlüsselschrauben mit Durchmesser 8 mm oder M10 mm feuerverzinkte Bolzen empfohlen.

Stahlqualität:

S 235 JR gemäß EN 10025.

Korrosionsschutz:

nach Bearbeitung rundumfeuerverzinkt; Zinkschichtdicke ca. $55 \mu\text{m}$ gemäß EN 1461.



Art. No.	Typ	Abmessung B × H × T mm	Löcher				
			Bodenplatte		Schenkel		
			Ø9	Ø11	Ø5	Ø9	Ø11
40005 00	U 70	71 × 131 × 107		1	5 + 5	2 + 2	1 + 1
40010 00	U 73	74 × 129 × 105		1	5 + 5	2 + 2	1 + 1
40020 00	U 75	76 × 128 × 104		1	5 + 5	2 + 2	1 + 1
40030 00	U 80	81 × 126 × 102		1	5 + 5	2 + 2	1 + 1
40040 00	U 90	91 × 131 × 107	2	1	5 + 5	2 + 2	1 + 1
40050 00	U 100	101 × 126 × 102	2	1	5 + 5	2 + 2	1 + 1
40060 00	U 120	121 × 116 × 92	2	1	5 + 5	2 + 2	1 + 1
40070 00	U 140	141 × 106 × 82	2	1	5 + 5	2 + 2	1 + 1