

1307.. für Tore bis 100 kg

zum Aufschrauben auf den Boden

aus Temperguss,
lackiert mit Stahlните oder
feuerverzinkt mit Messingните,
Haltewinkel aus Stahl

Standardausführung

- a) Temperguss
 - .03 schwarz einbrennlackiert
 - .07 feuerverzinkt

Verpackungseinheit

2 Stück

Stückgewicht

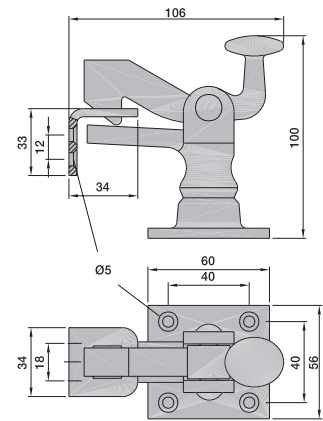
Stahl 0,620 kg

Funktion

Das Tor wird durch Andrücken an den Feststeller automatisch arretiert. Ein leichter Druck auf den Fanghaken gibt das Tor wieder frei.

Montage

Der Torfeststeller wird am gewünschten Feststellpunkt, der größtmöglichen Abstand zum Torband haben soll, mit vier Schrauben unter Verwendung von Dübeln auf den Boden geschraubt. An entsprechender Stelle wird der Haltewinkel mit 4 mm höhenmäßigem Abstand zur Anschlagplatte des Feststellers mit drei Schrauben so am Tor befestigt, dass sich die Schraublöcher unter dem Fangloch befinden. Beim Feststellen des Tores dient dadurch der Haltewinkel auch als Anschlagfläche.



1308.. für Tore bis 100 kg

zum Anschrauben an die Wand,

aus Temperguss,
lackiert mit Stahlните oder
feuerverzinkt mit Messingните,
Haltewinkel aus Stahl

Standardausführung

- a) Temperguss
 - .03 schwarz einbrennlackiert
 - .07 feuerverzinkt

Verpackungseinheit

2 Stück

Stückgewicht

Stahl 0,700 kg

Funktion

Das Tor wird durch Andrücken an den Feststeller automatisch arretiert. Ein leichter Druck auf den Fanghaken gibt das Tor wieder frei.

Montage

Der Torfeststeller wird am gewünschten Feststellpunkt, der größtmöglichen Abstand zum Torband haben soll, mit vier Schrauben unter Verwendung von Dübeln an die Wand geschraubt. An entsprechender Stelle wird der Haltewinkel mit 4 mm höhenmäßigem Abstand zur Anschlagplatte des Feststellers mit drei Schrauben so am Tor befestigt, dass sich die Schraublöcher unter dem Fangloch befinden. Beim Feststellen des Tores dient dadurch der Haltewinkel auch als Anschlagfläche.

