

# Gruppe 6

## LAUFSCHIENEN UND BESCHLÄGE FÜR SCHIEBETÜREN

"...mit uns läuft es einfach besser"



und -tore bis 2000 kg (Laufwerke bis 8000 kg)



- hohe Belastbarkeit
- leichter Rollenlauf
- individuelle Lösungen für jeden Bereich
- hochwertige Verarbeitung
- paßgenaue Verbindungen
- sicher und wertbeständig

Gruppe 6, Schiebetür- und -torbeschläge bis 2000 kg

# Gruppe 6

## Schiebetür- und -torbeschläge bis 2000 kg



Seite	3	Lieferumfang
Seite	4	Einbauvarianten
Seite	5	Einbaumaße
Seite	8	Belastungswerte
<b>Schiebetür- und -torbeschläge bis 2000 kg</b>		
Seite	9	Schienenhalter/Verbindungsmuffe
Seite	12	Rollapparat
Seite	14	Laufrolle/Schienenstopper
Seite	15	Torpuffer/Flügelabhängung
Seite	17	Untere Führung
<b>Abmessungen Einzelteile</b>		
Seite	21	Laufschiene/-verbindung und
		Aufhängung
Seite	22	Rollapparat
Seite	24	Schienenstopper/Türabhängung
Seite	25	Torpuffer/Zubehör
Seite	26	Untere Führung
<b>Einbaumöglichkeiten</b>		
Seite	31	Für Holzschiebe- und Stahltore
<b>Einbauschritte für geradelaufende Türen</b>		
Seite	33	Profil 100 + 300
Seite	34	Profil 400
Seite	35	Profil 500
<b>Industrie-Schiebebeschläge Nr. 180 und 280</b>		
Seite	36	Komplette Garnituren
Seite	38	Einzelteile
Seite	40	Informationen

Wir von HELM bieten Ihnen ein umfassendes Programm im Bereich der schweren Schiebetür- und -torbeschläge bis 2000 kg.

Die Entscheidung bezüglich der verschiedenen Einbaualternativen einer Schiebetür- bzw. Toranlage ist abhängig von der Breite und Höhe, der lichten Öffnung sowie den vorhandenen Wandflächen. Eine Vielzahl von Kombinationsmöglichkeiten innerhalb der Systemkomponenten garantieren eine entsprechende Lösung für jeden erdenklichen Fall.

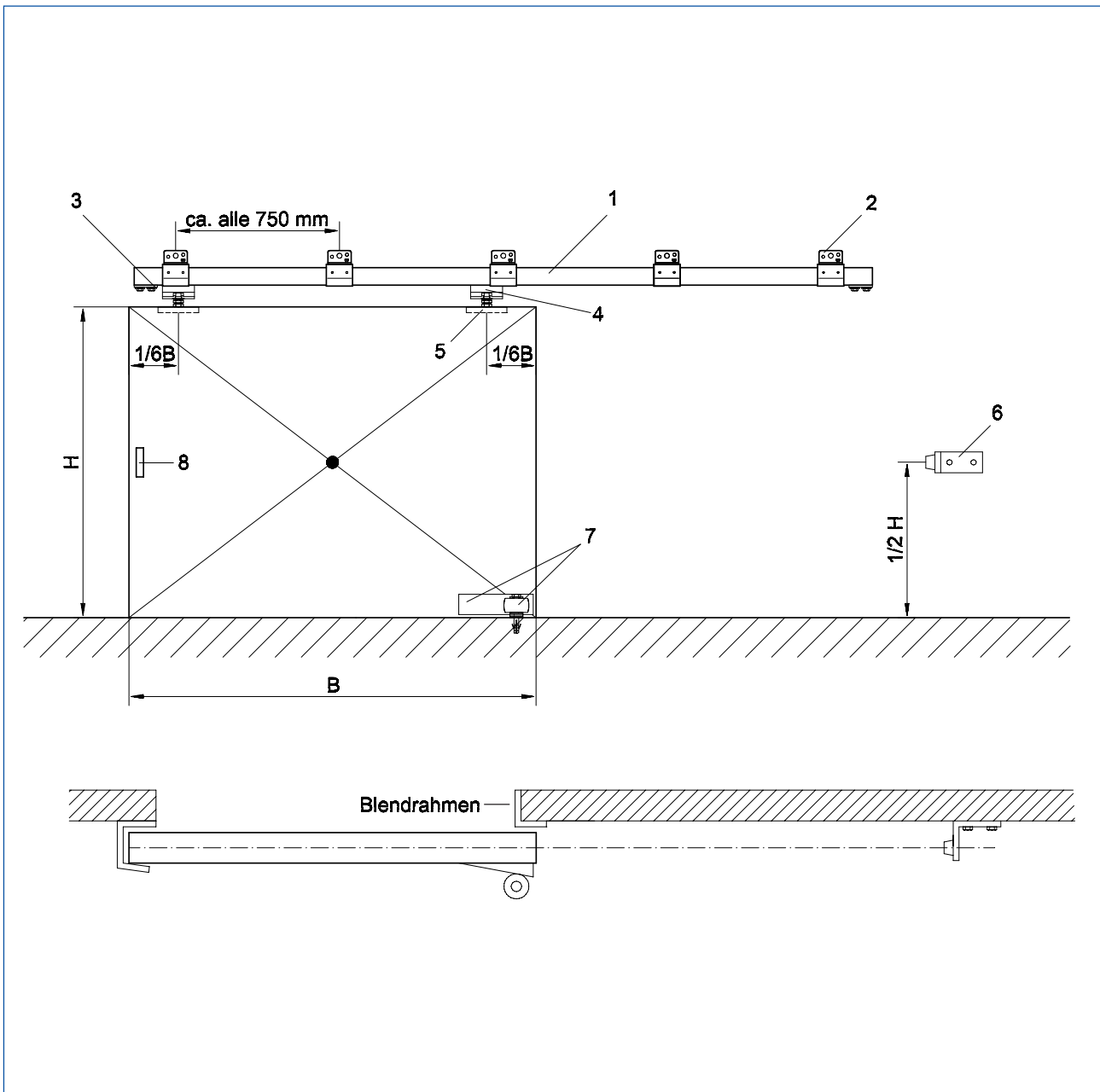
HELM-Laufschiene sind in Eisen blank, galvanisch verzinkt oder teilweise in rostfreiem Stahl V2A lieferbar.

In Verbindung mit kugelgelagerten Laufrollen werden leichte Laufeigenschaften und eine hohe Belastbarkeit erreicht.

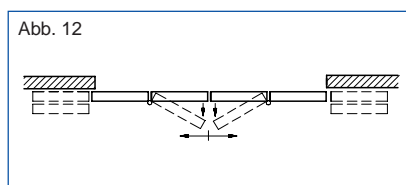
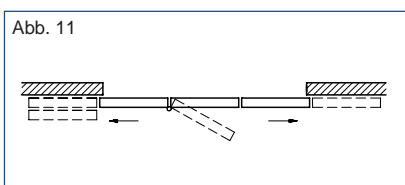
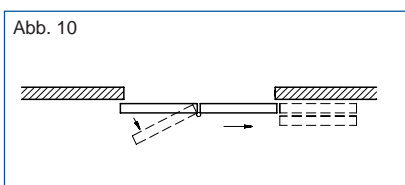
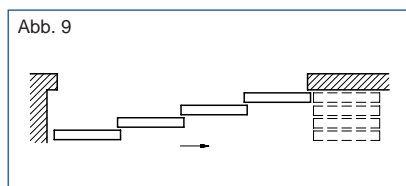
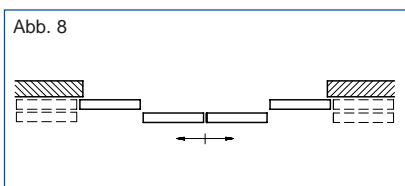
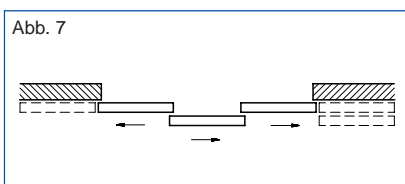
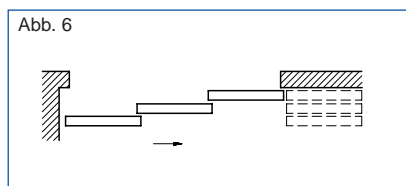
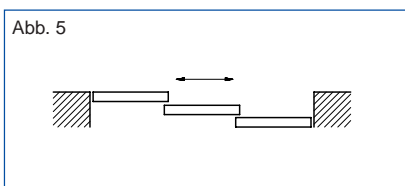
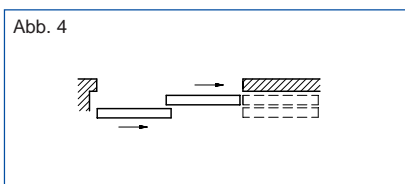
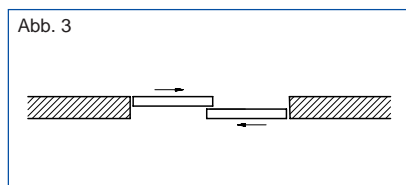
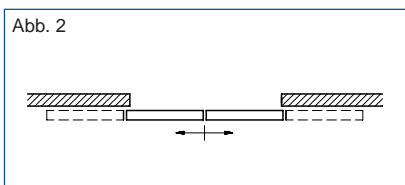
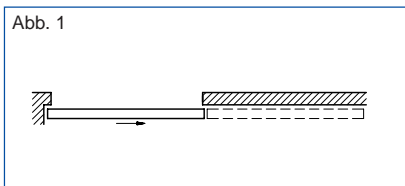
**Prospekt D+F - Daten und Fakten** ist die Dokumentation der Maße, Gewichte und technischen Zeichnungen der gängigsten Bauteile, die u. a. für eine HELM-Schiebetür- bzw. -toranlage eingesetzt werden.

# Schiebetür- und -torbeschläge bis 2000 kg

## Lieferumfang



- |   |                        |   |                            |   |  |
|---|------------------------|---|----------------------------|---|--|
| 1 | Laufschiene            | 4 | Rollapparat                | 7 | untere Führung<br>z.B. Andruckstück,<br>Andruckrolle |
| 2 | Laufschienebefestigung | 5 | Flansch (evtl. Tragwinkel) | 8 | Handgriff  |
| 3 | Schieneinstopper       | 6 | Torpuuffer                 |   |  |



Schiebetür- bzw. Schiebetoranlagen bieten gegenüber Drehtüren den Vorteil, daß sie keinen Nutzraum beanspruchen und in der Regel die ganze lichte Weite für die ungehinderte Ein- und Ausfahrt freigeben.

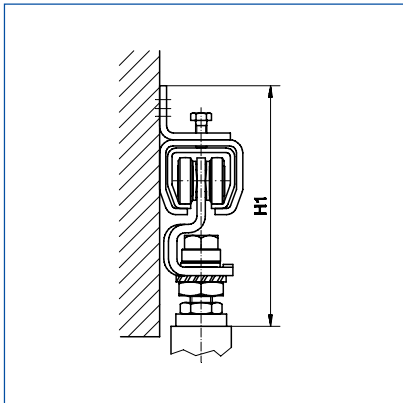
Die Entscheidung für ein solches System ist abhängig von der Breite und Höhe, der lichten Öffnung sowie den vorhandenen freien Wandflächen.

Bei zwei- oder dreiflügeligen Anlagen, die innerhalb der lichten Öffnung zu verschieben sind (Abb. 3 und 5) ist zu beachten, daß hierbei nur die Hälfte bzw. zwei Drittel der Torflächen für den Durchgang freigegeben werden kann.

Zur Ausarbeitung von Angeboten bzw. zur kurzfristigen Erledigung Ihrer Aufträge bitten wir um Einsendung einer Skizze mit folgenden Angaben:

- Lichtes Öffnungsmaß
- Flügelabmessung
- Flügelgewicht
- Welche Materialausführung (Eisen blank, galvanisch verzinkt oder NIROSTA\*) wird gewünscht?
- Stahl-, Holz-, Kunststoff- oder Alutor
- Ausführungsart (z.B. Abb. 3)
- Befestigungsart für die Laufschiene
- Rollapparat-Ausführung
- Winkel- oder Flanschbefestigung (siehe Seite 15)
- Untere Führung (siehe ab Seite 17)

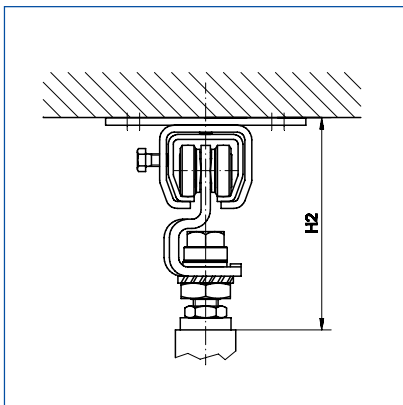
\*Ein großer Teil unserer Beschlagteile in den Profilstärken Nr. 100, 300, 400 und 500 ist in NIROSTA lieferbar.



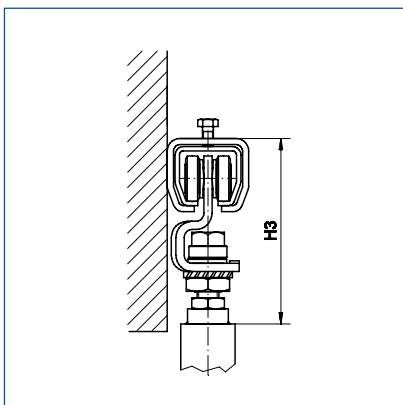
Laufschienebefestigung durch Wand- oder Deckenbefestigungsmuffen. Diese Muffen sind die gebräuchlichste Art der Aufhängung.

Die Einbauhöhe für die Beschlagteile kann verkleidet werden.

HELM-Profil	100	300	400	500	600	700
<b>Wandmuffe</b>	<b>101</b>	<b>301</b>	<b>401</b>	<b>501</b>	<b>601</b>	<b>701</b>
Maß "H1"	106	134	167	212	272	352
	+ 6	+16	+18	+14	+73	+80



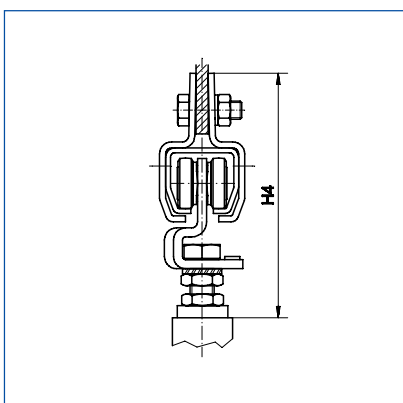
<b>Deckenmuffe</b>	<b>102</b>	<b>302</b>	<b>402</b>	<b>502</b>	<b>602</b>	<b>702</b>
Maß "H2"	85	108	132	170	219	288
	+ 6	+16	+18	+14	+73	+80



Übersteckmuffen werden hauptsächlich für Schweißkonstruktionen eingesetzt. Sie können ebenfalls für die bauseitige Anfertigung von Befestigungselementen, insbesondere für drei- und mehrflügelige Anlagen, verwendet werden und können deshalb sowohl mit oberen (siehe Abbildung), als auch mit seitlichen Konterschrauben geliefert werden.

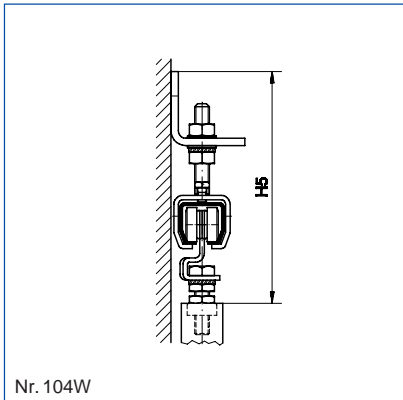
Die Laufschiene sollen keineswegs unmittelbar an die Stahlkonstruktion geschweißt werden.

<b>Übersteckmuffe</b>	<b>1104</b>	<b>1304</b>	<b>1404</b>	<b>1504</b>	<b>1604</b>	<b>1704</b>
Maß "H3"	82	104	127	164	209	276
	+ 6	+10	+18	+14	+73	+80



Aufhängeklemmen dienen zum Aufhängen von Laufschiene, welche in räumlich weitem Abstand von der Decke oder Seitenwand hängen. Die Zwischenstücke (Flacheisen) sind bauseitig herzustellen.

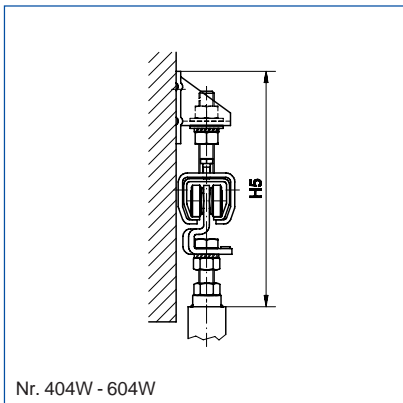
<b>Aufhängeklemme</b>	<b>1108</b>	<b>1308</b>	<b>1408</b>	<b>1508</b>	<b>1608</b>	<b>1708</b>
Maß "H4"	119	148	170	220	266	334
	+ 6	+16	+18	+14	+73	+80



Nr. 104W

**Einfach- oder Doppel-Winkelbefestigungen sind besonders zu empfehlen.**

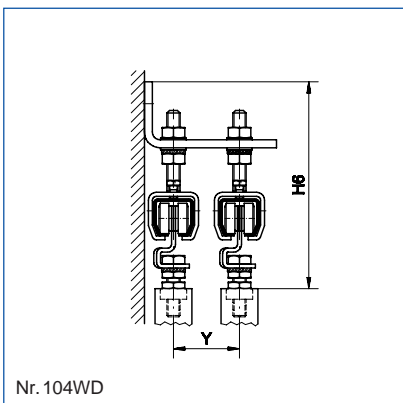
In Verbindung mit in der Höhe verstellbaren Muffen sind sie ein ideales Konstruktionselement. Durch die größere Höhen- und Seitenverstellmöglichkeit der Laufschiene und damit des Schiebeflügels, können bauliche und Montageungenauigkeiten besser ausgeglichen werden.



Nr. 404W - 604W

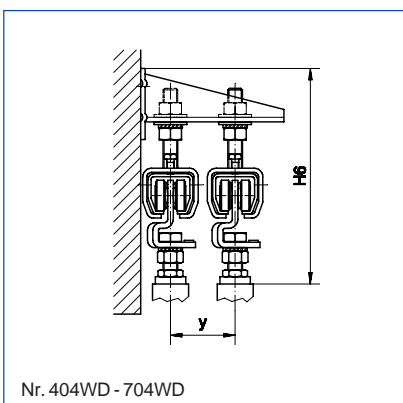
HELM-Profil      100      300      400      500      600      700

Winkelbef. mit Muffe	104W	404W	404W	604W	604W	704W
Maß "H5"	150	189	211	277	322	--
	+31	+51	+53	+79	+138	
seitliche Verstellung	12	20	20	30	30	--

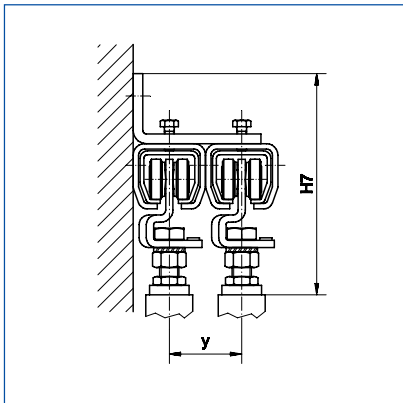


Nr. 104WD

Doppel-Winkelbef. mit in der Höhe verstellb. Muffen	104WD	404WD	404WD	604WD	604WD	704WD
Maß "H6"	150	189	211	277	322	407
	+31	+51	+53	+79	+141	+175
Maß "y" von/bis	38/68	60/100	60/100	100/200	100/200	114/118

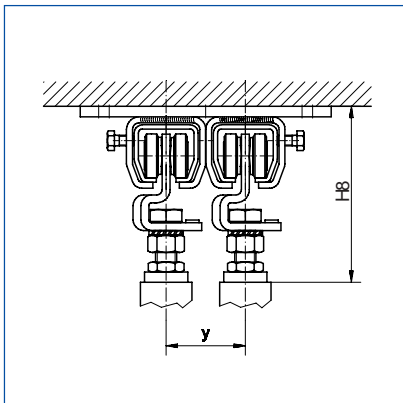


Nr. 404WD - 704WD



Doppelmuffen für Wand- oder Deckenbefestigungen werden für voreinanderlaufende Tore benötigt. Bei Bestellung bitte Torstärke angeben (Maß y beachten).

Doppel-Wandmuffe	101D	301D	401D	501D	--	--
Maß "H7"	116	150	184,5	219	--	--
	+6	+16	+18	+14	--	--
Maß "y"	45	50	60/80/90	85	--	--



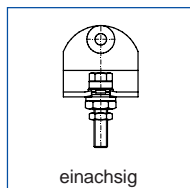
Doppel-Deckenmuffe	102D	302D	402D	502D	--	--
Maß "H8"	85	111	134,5	174	--	--
	+6	+16	+18	+14	--	--
Maß "y"	45	50	60/80/90	85	--	--

### Maßangaben in mm!

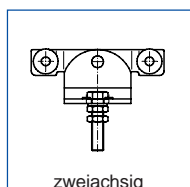
Für alle "H" Maße gilt: Flansch auf Tor aufgesetzt.

Bei eingelassenem Flansch (Holztore) kann das Maß "h1" (siehe Seite 24) der jeweiligen Flanschausführung abgezogen werden.

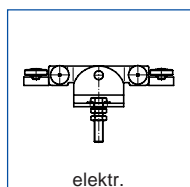
Maß "y": Bitte beachten Sie unsere Angaben auf Seite 9.



Profil	Nr.	100	300	400	500	600	700
Tragkraft pro Rollapparat	kg	30	65	100	200	400	700
oder für Torgewichte bis max.	kg	60	130	200	400	800	1400
oder für Torgewichte bis max. (Rollapparate mit Kunststoff-Laufläche)	kg	30	70	100	200	---	---

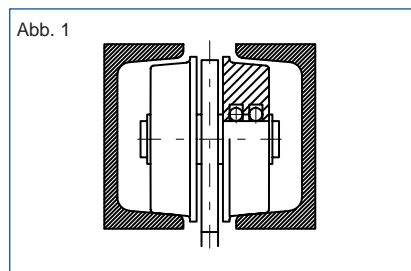


Tragkraft pro Rollapparat	kg	45	85	150	300	600	1000
oder für Torgewichte bis max.	kg	90	170	300	600	1200	2000
oder für Torgewichte bis max. (Rollapparate mit Kunststoff-Laufläche)	kg	45	90	150	300	---	---



Für elektrisch betriebene Tore							
Tragkraft pro Rollapparat	kg	---	40	75	150	300	600
oder für Torgewichte bis max.	kg	---	80	170	300	600	1200

Tabelle 1



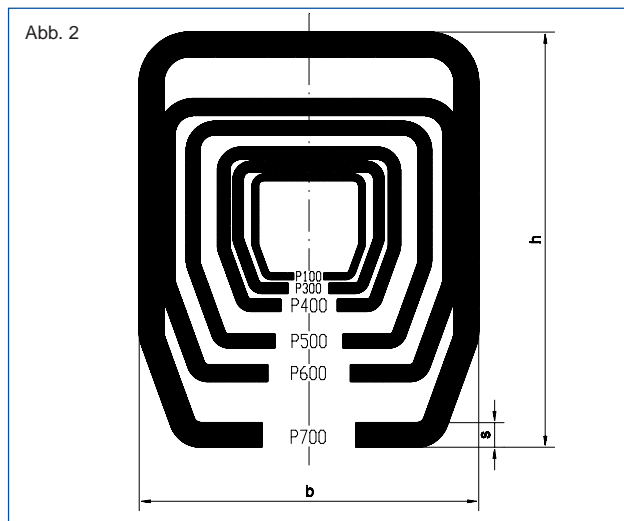
## Rollapparate - Dimensionen

Aus der Tabelle 1 läßt sich die Tragkraft der ein- und zweiachsigen Rollapparate in der Normalausführung mit Stahllaufrollen und der Sonderausführung mit Kunststoff-Lauflächen ermitteln.

Die zweiachsige Ausführung ist besonders zu empfehlen. Sie garantiert sehr gute Laufeigenschaften und eine genaue Führung der Rollapparate im Profil. Außerdem ergeben sich Vorteile bei der Montage.

Für Schiebetoranlagen mit 2000 bis max. 8000 kg Flügelgewicht werden Spezial-Rollapparate in zwei Stärken hergestellt. Die für diese Extremlasten erforderlichen Laufschiene (U-Schiene nach DIN 1026) müssen bauseits beschafft werden (Abb. 1). Weitere technische Daten siehe Gruppe 10/13.

Für elektrisch betriebene Schiebetore sind ebenfalls Spezial-Rollapparate erforderlich. Belastungswerte siehe Tabelle 1.



## Laufschiene - Dimensionen

Ausgehend von der Tragkraft ein- oder zweiachsiger Rollapparate, läßt sich über Tabelle 1 die richtige Laufschiene-Dimension (Abb. 2) bestimmen.

Original HELM-Laufschiene sind in Eisen blank oder galvanisch verzinkt, in Lagerlängen von max. ca. 6 m oder in Fixlängen lieferbar.

Die Profile Nr. 100, 300, 400 und 500 werden auch aus rostfreiem Stahl V2A (Werkstoff Nr. 4301) hergestellt.

Profil-Nr.	100	300	400	500	600	700
h	28,0	35,0	43,5	60,0	75,0	110,0
b	30,0	40,0	48,5	65,0	80,0	90,0
s	1,75	2,75	3,2	3,6	4,5	6,5

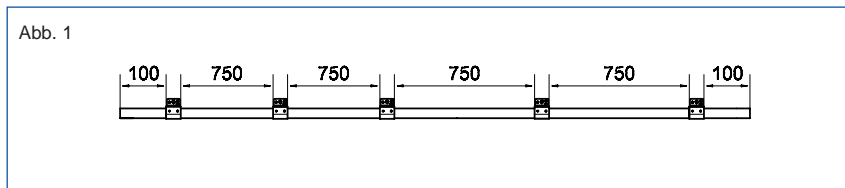


# Schiebetür- und -torbeschläge bis 2000 kg

## Schienerhalter



### Laufschienen-Aufhängeabstände



Die Schienenhalter sind in einem Abstand von 0,75 m vorzusehen.

Zur Anpassung der Aufhängung an die baulichen Verhältnisse vor Ort sind verstellbare Schienenhalter mit Winkelbefestigung vorteilhaft. Die Höhen- und Seitenverstellung dieser Schienenhalterung ermöglicht eine genaue Montage der Tür- bzw. Torflügel (Abb. 7, 8 und 10).

Für Anlagen, die in 3 oder 4 Laufschienen geführt werden, sind die Winkel zur Aufnahme verstellbarer Schienenhalter bauseitig zu fertigen.

Schienerhalter für die Decken- oder Wandbefestigung ohne Verstellmöglichkeit werden bevorzugt, wenn bei der Montage kein Ausgleich erfolgen muß (Abb. 2-4, 5-6.1).

Aufhängeklammern dienen zum Aufhängen von Laufschienen, welche in räumlich weitem Abstand von der Decke und ggf. auch von der Seitenwand angebracht werden müssen. Die Zwischenstücke (gerade (Abb. 10) oder abgewinkelte Flacheisen) sind bauseitig herzustellen.

Bei Befestigung von 2 Laufschienen mit Doppelwand- bzw. -deckenbefestigungsmuffen muß das Maß "y" beachtet werden, das sich aus der Flügelstärke und dem Abstand zwischen den Flügeln ergibt.

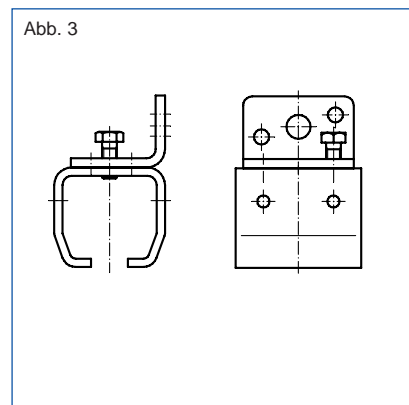
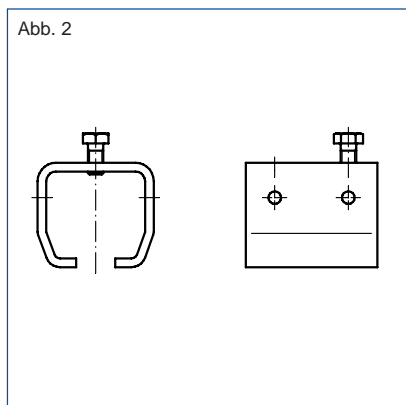
Bsp.: Profilstärke Nr. 400,  
Flügelstärke: 50 mm,  
gewünschter Abstand:  
10 mm, Wandbefestigung

$$50 + 10 = 60$$

Doppelwandmuffe Nr. 401 D, Maß y = 60 mm kann verwendet werden.

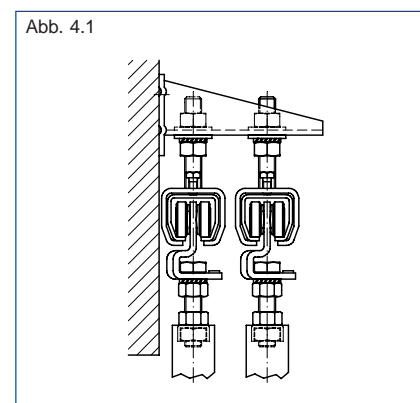
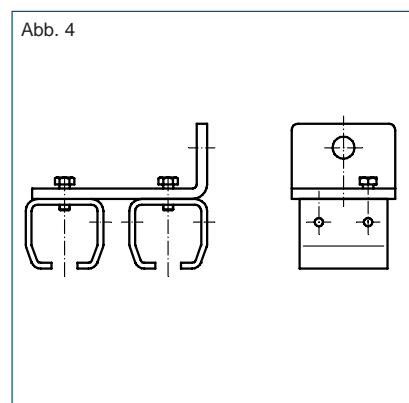
### Schienerhalter

Schweißmuffe, auf Wunsch auch mit seitlicher Konterschraube lieferbar.



Schienerhalter für Wandbefestigung

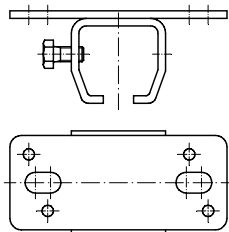
Schienerhalter für 2 Laufschienen (Wandbefestigung).



# Schiebetür- und -torbeschläge bis 2000 kg Schienenhalter

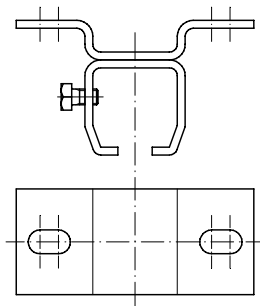


Abb. 5



Schienenhalter für Decken-  
befestigung

Abb. 5.1



Schienenhalter für Deckenbefesti-  
gung, geeignet für Niveaueus-  
gleich bzw. für größere Einbauhö-  
hen (nur in Profilstärke Nr. 100  
lieferbar).

Schienenhalter für 2 Laufschiene  
(Deckenbefestigung).

Abb. 6

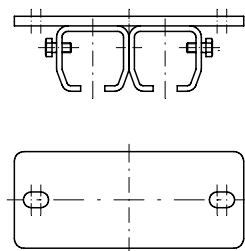


Abb. 6.1

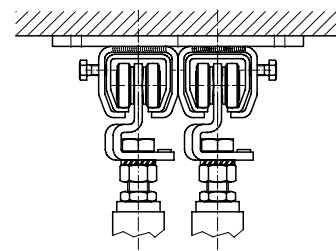
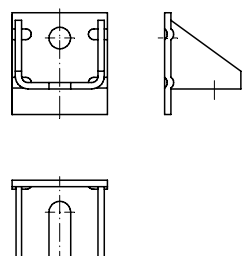
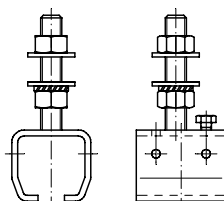


Abb. 7



2-teiliger Schienenhalter (Abb. 7  
und 7.1) für Wandbefestigung mit  
Niveaueusgleich.

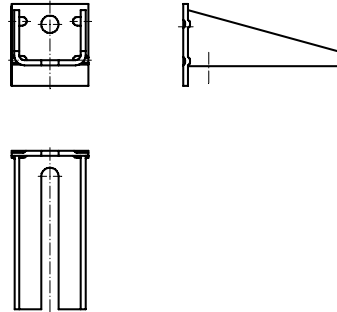
Abb. 7.1



# Schiebetür- und -torbeschläge bis 2000 kg Schienenhalter/Verbindungsstufe



Abb. 8



3-teilige Halterung für 2 Laufschiennen (Abb. 8 und 8.1) für Wandbefestigung mit Niveaueingleich.

Abb. 8.1

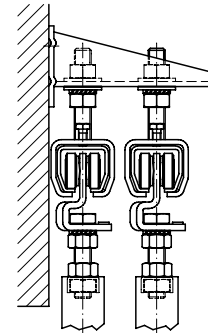
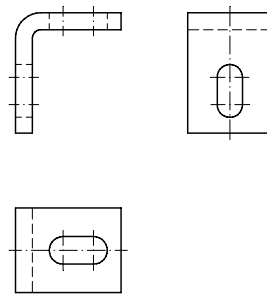


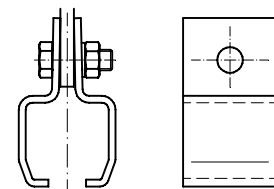
Abb. 9



Winkel für Deckenbefestigung mit Höhen- und Seitenverstellung zu verwenden z.B. in Kombination mit Abb. 10

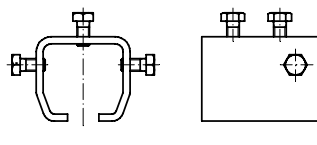
Schienehalter für bauseitige Flacheisen.

Abb. 10



## Verbindungsstufe

Abb. 11



Verbindungsstufe mit Regulierschrauben für paßgenaue Verbindungen von 2 Schienen.

# Schiebetür- und -torbeschläge bis 2000 kg

## Rollapparate



### Rollapparate

Die Entscheidung über die Ausführung der Rollapparate ist vom Flügelgewicht abhängig (Seite 8, Tabelle 1).

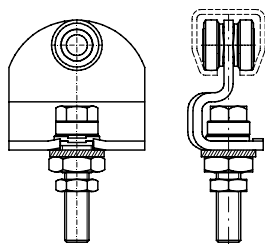
Aufgrund der besseren Führung in

der Profilschiene bieten 2-achsige Fahrwerke mit Pendelgelenk (Abb. 2) gegenüber der 1-achsigen Ausführung (Abb. 1) wesentlich bessere Laufeigenschaften.

Rollapparate für die Profildimensio-

nen 100 bis 500 werden auch mit Laufrollen einschließlich Kunststoff-Außenring für geräuscharmen Lauf geliefert. Hierbei reduziert sich jedoch die Tragfähigkeit um ca. 50 % (Seite 8, Tabelle 1).

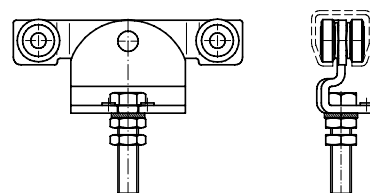
Abb. 1



### Serie -90

1-achsiges Fahrwerk mit Pendelgelenk aus Kunststoff bzw. Stahl, höhenverstellbar.

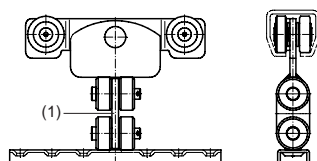
Abb. 2



### Serie -91

2-achsiges Fahrwerk mit Pendelgelenk aus Kunststoff bzw. Stahl, höhenverstellbar.

Abb. 3



### Serie -00 Gelenk

2-achsiges Fahrwerk mit Pendelgelenk aus Kunststoff bzw. Stahl, einschl. Flansch und Verbindungs-lasche (1) für dichtschließende Toranlagen.

2-achsiges Spezialfahrwerk für Tragkräfte bis 1500 und 4000 kg  
- für Torgewichte 3000 und 8000 kg -.

Laufschiene (U-Schiene) müssen bauseits beschafft werden (S. 8, Abb. 1).

Weitere techn. Einzelheiten siehe Gruppe 10

Abb. 4

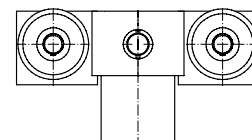
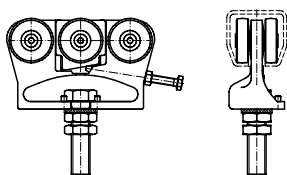


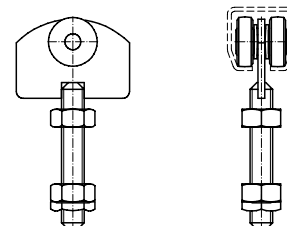
Abb. 5



### Serie -92

2-achsiges Fahrwerk mit Pendelgelenk aus Kunststoff bzw. Stahl und mit Gegendruckrolle für Schiebeflügel mit Klappflügel, höhenverstellbar (Seite 4, Abb. 10, 11 und 12).

Abb. 6



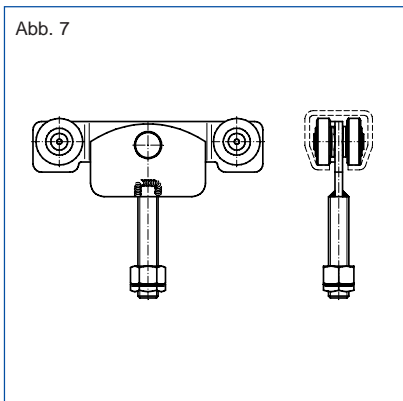
### Serie -09

1-achsiges Fahrwerk mit Pendelgelenk aus Kunststoff bzw. Stahl für Metalltüren, höhenverstellbar.  
Vorteil: niedrige Einbauhöhe.

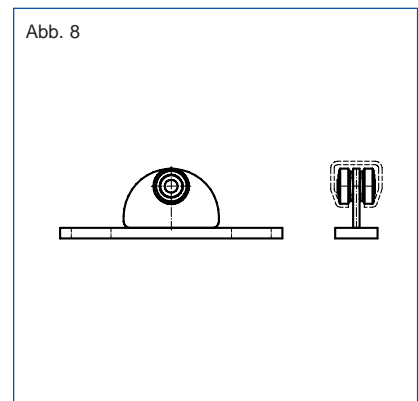
# Schiebetür- und -torbeschläge bis 2000 kg Rollapparate



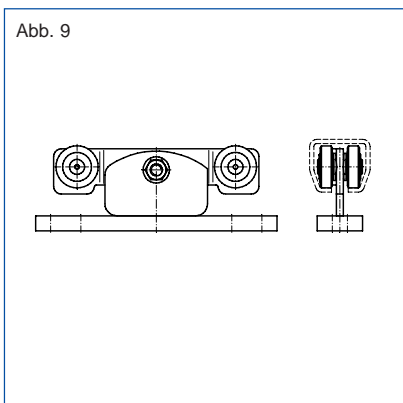
Gruppe 6, Schiebetür- und -torbeschläge bis 2000 kg



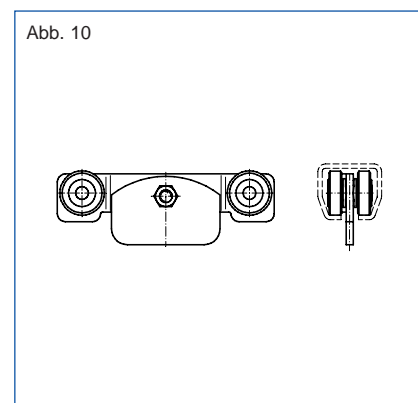
Serie -10  
2-achsiges Fahrwerk mit Pendelgelenk aus Kunststoff bzw. Stahl für Metalltüren, höhenverstellbar.  
Vorteil: niedrige Einbauhöhe.



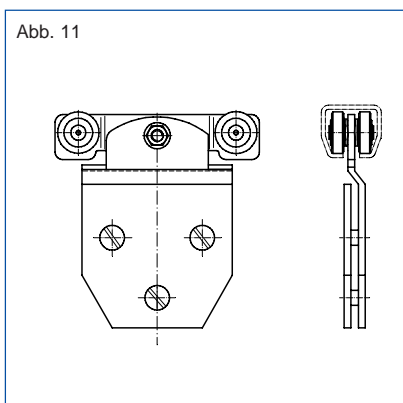
Serie -11  
1-achsiges Fahrwerk mit Pendelgelenk aus Kunststoff bzw. Stahl, für Holz- und Metalltüren bzw. -tore. Keine Verstell- und Aushängemöglichkeit.  
Vorteil: niedrige Einbauhöhe.



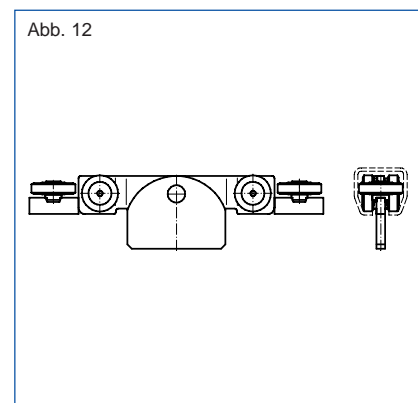
Serie -12  
2-achsiges Fahrwerk mit Pendelgelenk aus Kunststoff bzw. Stahl. Keine Verstell- und Aushängemöglichkeit.  
Vorteil: niedrige Einbauhöhe.



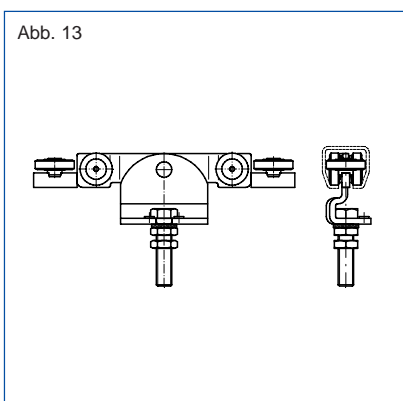
Serie -91 S  
wie Serie-91, jedoch für Metalltüren. Steg muss angeschweißt werden, keine Verstellmöglichkeit.  
Vorteil: niedrige Einbauhöhe.



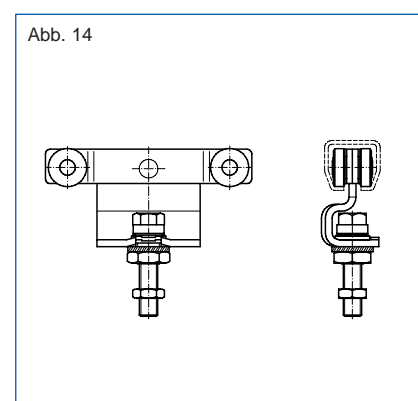
Rollapparate mit Pendelgelenk aus Kunststoff bzw. Stahl für Glas, Plexiglas, Sperrholz oder Hartfaserplatten bis max. 15 mm Stärke.



Serie -91 S EL  
wie Serie -91 S, jedoch mit 2 Querrollen für elektrisch betriebene Tore.



Serie -91 EL  
2-achsiges Fahrwerk mit Pendelgelenk aus Kunststoff bzw. Stahl, mit 2 Querrollen für elektrisch betriebene Tore, höhenverstellbar.



Serie -91/85  
2-achsiges Fahrwerk mit Pendelgelenk aus Stahl für Feuerschutz-Schiebetore, höhenverstellbar.

# Schiebetür- und -torbeschläge bis 2000 kg Laufrollen/Schienenstopper

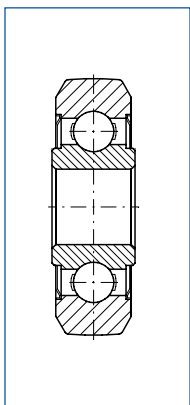


## Laufrollen

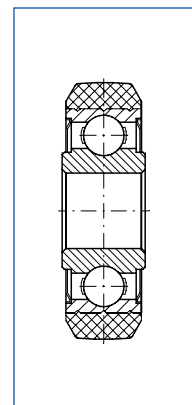
Bei Temperaturen von - 20° C bis + 115° C ist die Lebensdauer der Lager praktisch unbegrenzt.

## Sonderschmierungen auf Anfrage, z.B.:

- 1) Viehstallfett      gegen Ammoniakdämpfe unempfindlich
- 2) Hochtemp. Fett    T = - 40° C bis + 260° C
- 3) Tiefkühlfett      T = - 60° C bis + 130° C
- 4) Geölte Lager      geringere Reibung, aber Nachschmieren erforderlich



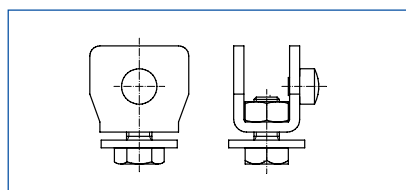
gehärtete Laufrolle für Rollapparate in den Profilstärken Nr. 100 - 700.



Laufrollen mit Kunststoff-Außenring. Diese Ausführung ist für Rollapparate in den Profilstärken Nr. 100 bis 500 lieferbar.

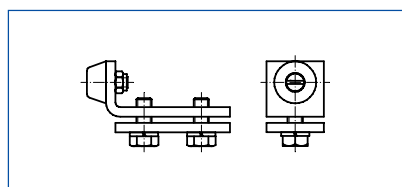
## Schienenstopper

Als Laufwegbegrenzung werden Schienenstopper geliefert, die ein Herauslaufen der Fahrwerke und damit das Abstürzen der Torflügel bei der Montage verhindern.



Schienenstopper für Profildimension 100 bis 500.

Sie sind nicht für das Abfangen der Tür- bzw. Torflügel geeignet.



Schienenstopper für Profilstärken 300 bis 700.

Profilstärken siehe Seite 8, Abb. 2

# Schiebetür- und -torbeschläge bis 2000 kg Torpuffer/Flügelabhängung

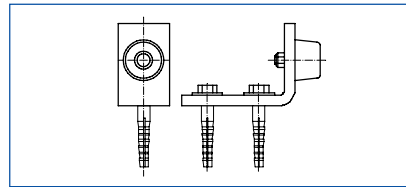


## Torpuffer

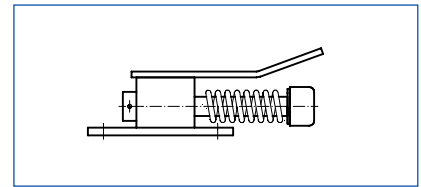
Für das Abfangen der Tür- bzw. Torflügel ist im Schwerpunkt (1/2 Torhöhe) ein Torpuffer zu montieren.

Bei Tür- bzw. Toranlagen mit einer Höhe über 2,50 m sind zwei Puffer jeweils auf Mitte der oberen und unteren Flügelhälfte zu montieren.

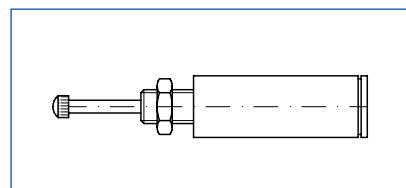
Bei schweren Torflügeln sind die mit Stahlfederung ausgerüsteten Torpuffer zu empfehlen. Überschwere Torflügel und Feuer-schutz-tore machen den Einsatz von hydraulischen Puffern erforderlich (Information auf Anfrage).



Abfangpuffer für leichte Tür- bzw. Torflügel bis 300 kg Flügelgewicht.



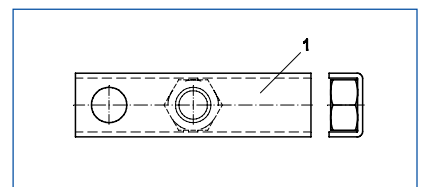
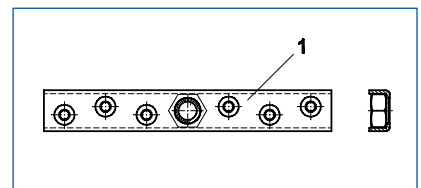
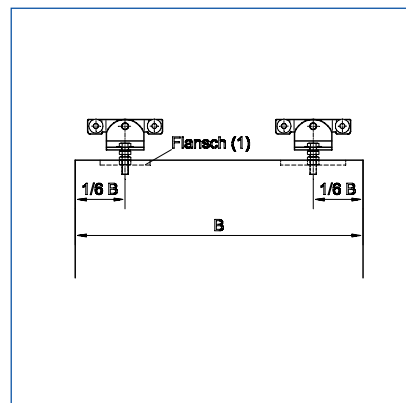
Abfangpuffer mit Stahlfeder für schwere Torflügel bis 2000 kg Flügelgewicht.



Flansch der Reihe -93 zum Verschrauben mit Holzflügel.

## Flügelabhängung

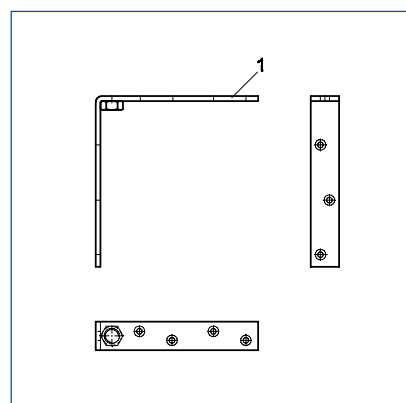
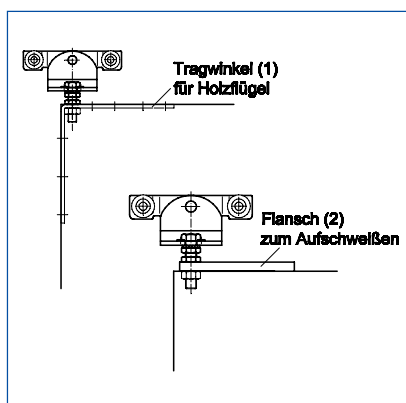
Flansche zur Aufhängung der Schiebeflügel, die breiter (B) als hoch (H) sind. Die Positionierung an den Außenkanten im Abstand von 1/6 der Gesamtbreite des Flügels sichert eine Aufhängung im Schwerpunkt und eine leichtgängige, störungsfreie Funktion der Beschlagtechnik und des Tores.



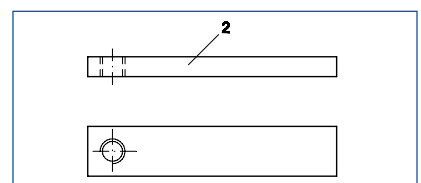
Tragwinkel bzw. Flansch zur Aufhängung der Flügel mit einem Verhältnis der Höhe (H) zur Breite (B) von 1:1 bis max. 2:1. Die Tragschraube wird links und rechts außen platziert.

Tragwinkel der Reihe -94 zum Verschrauben mit Holzflügel

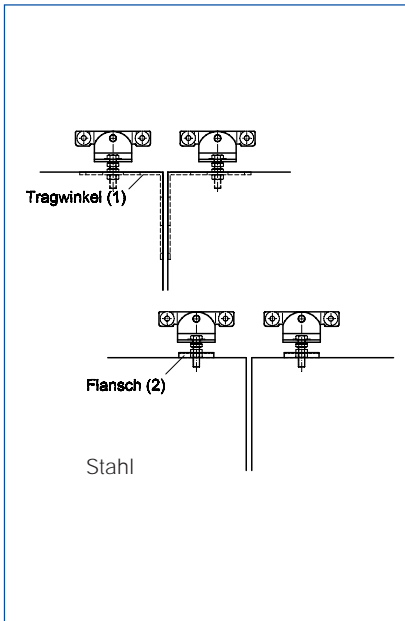
Flansch der Reihe -93 S zum Aufschweißen auf Stahlflügel.



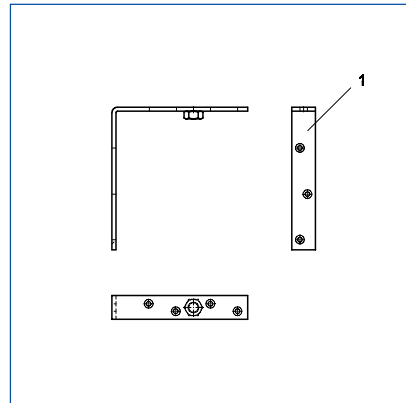
Flansch der Reihe -96 S zum Aufschweißen auf Stahlflügel.



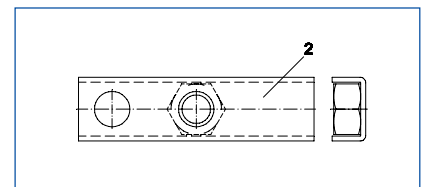
# Schiebetür- und -torbeschläge bis 2000 kg Flügelabhängung



Tragwinkel bzw. Flansch mit mittig platziertem Gewinde für zwei in einer Laufschiene geführten Schiebetüren bzw. -tore, die höher als breit sind und in geschlossenem Zustand bündig liegen.

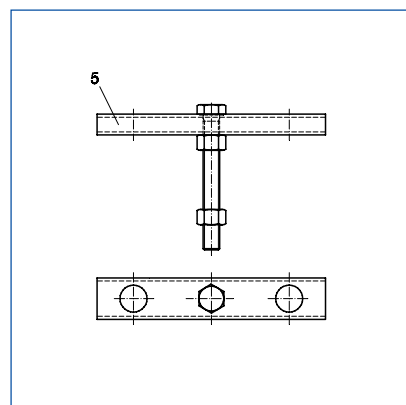
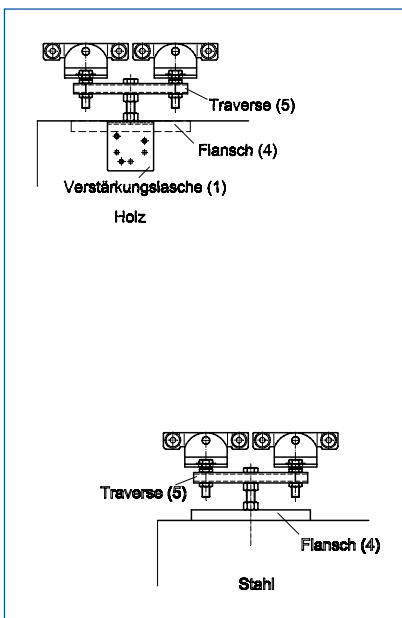


Tragwinkel der Reihe -95 zum Verschrauben mit Holzflügel.

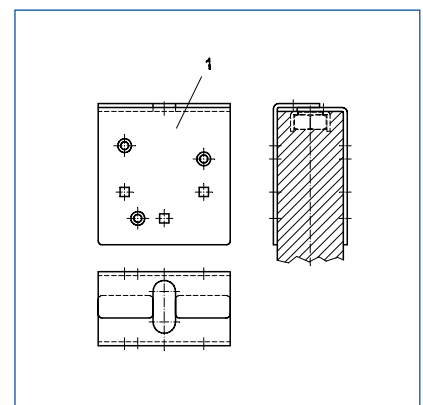


Traverse einschließlich Tragschraube, Flansch und Verstärkungslasche für Holzflügel (Stahlflügel ohne Verstärkungslasche) zur Kopplung von zwei 2-achsigen Rollapparaten.

Flansch der Reihe -93 S zum Aufschweißen auf Stahlflügel.

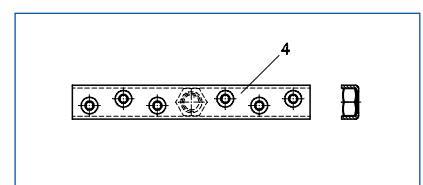


Verstärkungslasche



Diese Beschlagtechnik kann bei starker Beanspruchung der Rollen und bei einer geringfügigen Überlastung von ca. 10-15% empfohlen werden.

Die erforderlichen Beschlagteile: Traverse, Verstärkungslasche (für Holztor) und Flansch. Die Flansche sind in der nächst größeren Profilstärke erforderlich.





# Schiebetür- und -torbeschläge bis 2000 kg

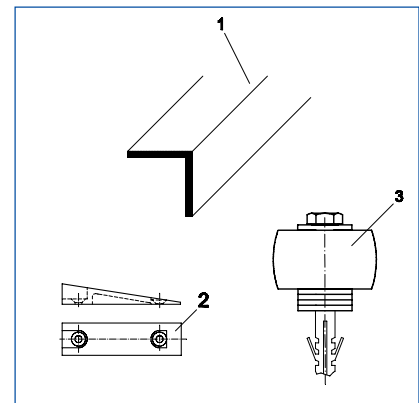
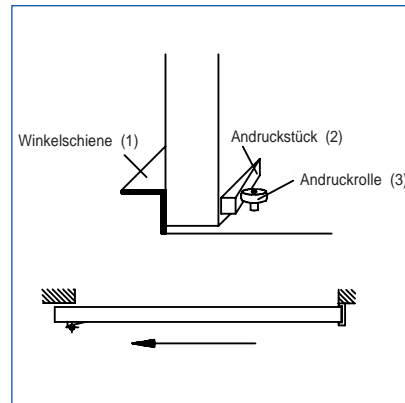
## Untere Führung



Um eine störungsfreie und leichtgängige Funktion der Schiebeflügel zu erreichen, soll nach Möglichkeit eine untere Führung vorgesehen werden. Hierfür bietet die HELM-Beschlagtechnik eine Auswahl von serienmäßig gefertigten Teilen. Die Entscheidung über die Art der unteren Führung wird von den baulichen Gegebenheiten des Einsatzortes und folgenden Faktoren bestimmt:

- dem Einsatz als Schiebetür- bzw. Schiebetoranlage zum Abschluß einer Halle nach außen oder zur Trennung von Innenräumen
- den Maßen der lichten Öffnung (Höhe und Breite)
- der Zahl der Tür- bzw. Torflügel
- dem Gewicht, der Größe sowie dem Material (Holz/Stahl/Alu) der Tür- bzw. Torflügel
- den baulichen Voraussetzungen (z.B. Statik), sowie den Vorschriften in Bezug auf die Sicherheit oder des Brandschutzes.

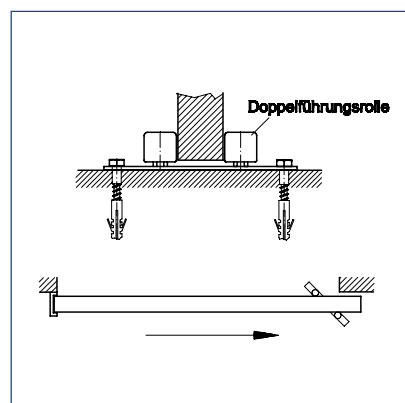
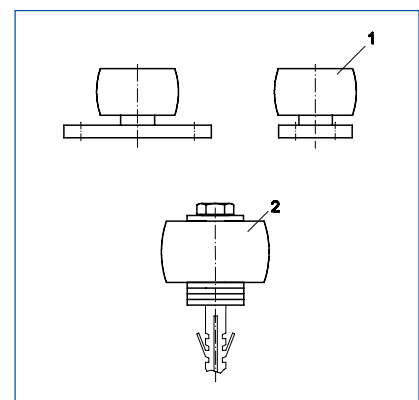
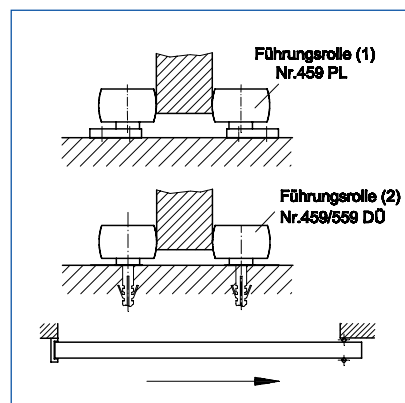
Andruckrolle und -keil sowie Winkeleisenschiene mit Steinklauen für besonders gute Abdichtung von Außentüren bzw. -toren.



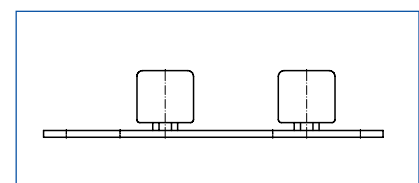
**Vorteil:**

Kein Eindringen von Wasser bei hochliegender Winkeleisenschiene.  
Keine Bewegung bei Wind.

Führungsrollen auf Platte zum Verschrauben oder mit Kunststoff-Dübel zum Einbohren.



Doppel-Führungsrolle auf Platte. Die Befestigung erfolgt auf dem Fundament. Durch Schrägstellung der Grundplatte wird eine stufenlose Anpassung an die Flügelstärke ermöglicht.

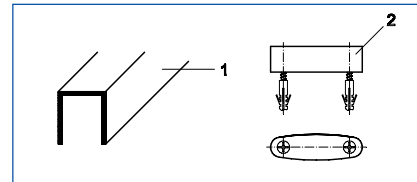
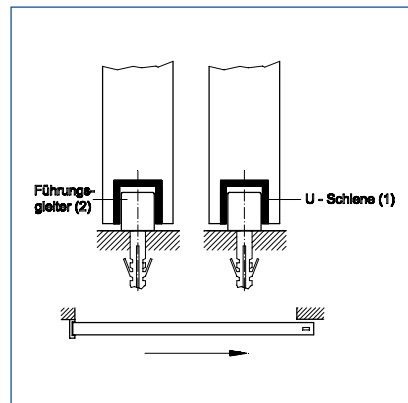


# Schiebetür- und -torbeschläge bis 2000 kg

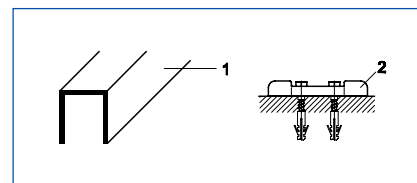
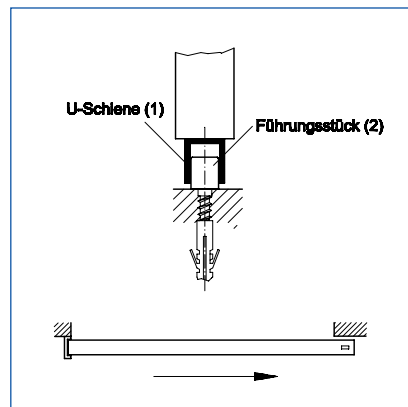
## Untere Führung



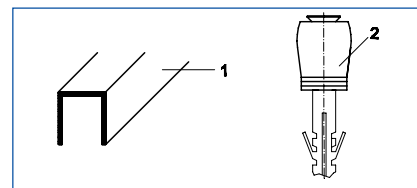
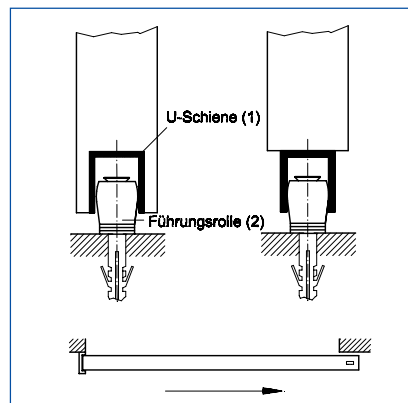
Kunststoff-Führungsgleiter einschließlich Dübel mit im Holzflügel eingelassener U-Schiene.



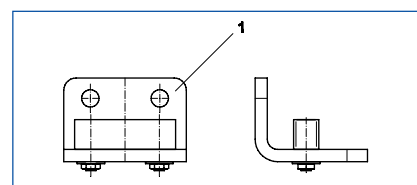
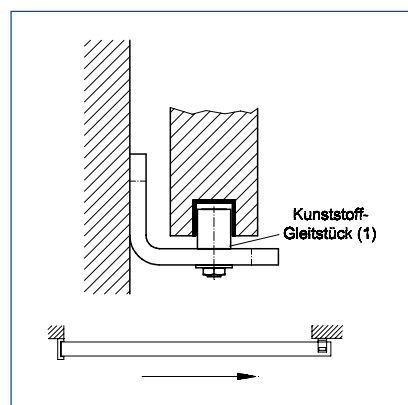
Führungsstück aus TE-Guß mit Kunststoff-Dübel und Sechskantschrauben.  
Wird in Verbindung mit unter den Türflügel gesetzter U-Schiene für Stahlflügel eingesetzt.



Kunststoff-Führungsrolle einschließlich Dübel, mit im Holzflügel eingelassener bzw. unter dem Stahlflügel montierter U-Schiene.

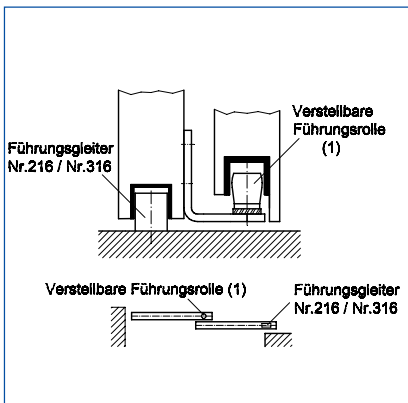


Verstellbares Kunststoff-Gleitstück auf verz. Winkel für die Nutzung in Holzflügeln.

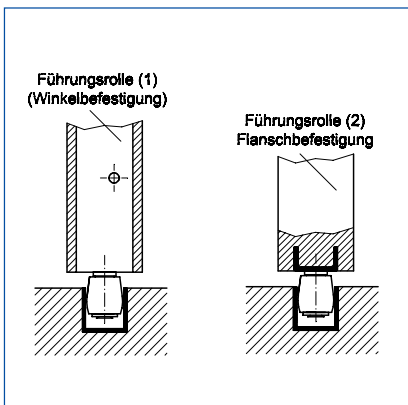
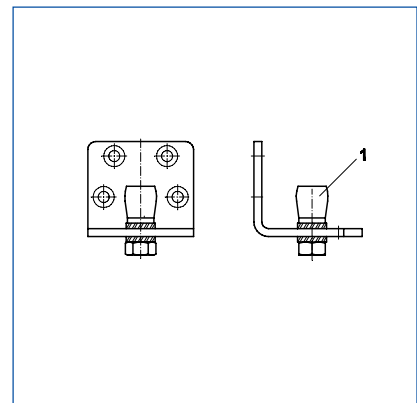


# Schiebetür- und -torbeschläge bis 2000 kg

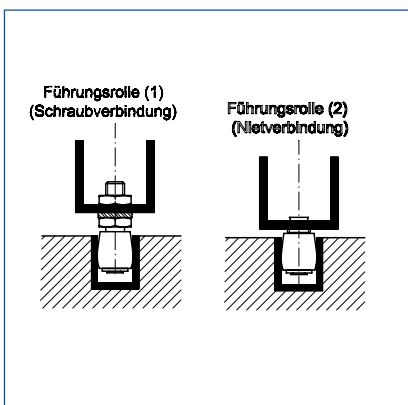
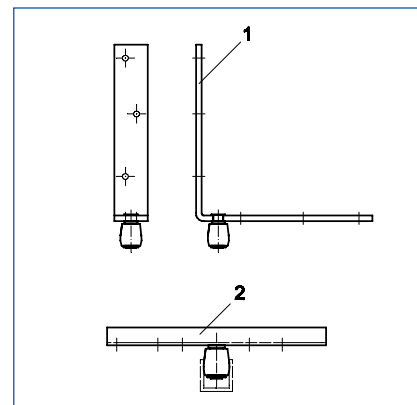
## Untere Führung



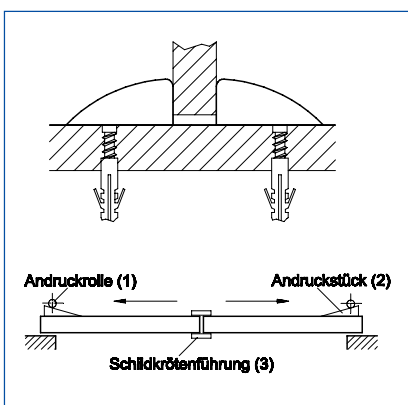
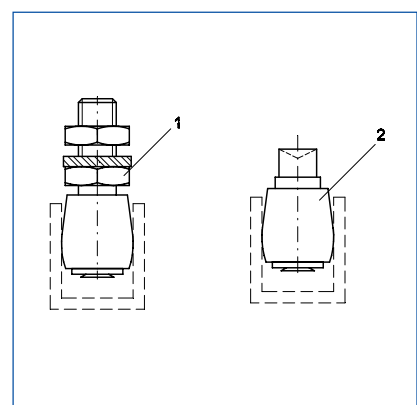
Verstellbare Führungsrolle (Kunststoff oder Messing) auf verz. Winkel und Kunststoff-Führungszapfen.  
Für seitlich befestigte Führung, voreinanderlaufender Türflügel.



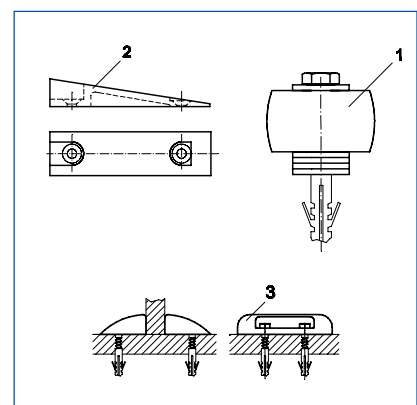
Führungsrolle mit Winkel- und Flanschbefestigung.  
In Verbindung mit U-Schiene für Holzflügel geeignet.



Führungsrolle für Stahlflügel mit Schraub- bzw. Niet- oder Schweißverbindung.  
Galv. verzinkt mit Kunststoff- oder Messingrolle.  
Einsatz in Verbindung mit U-Schiene.



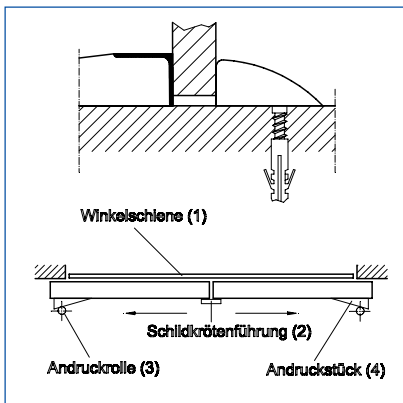
Verstellbare Schildkrötenführungen mit 2 Andruckstücken und 2 Andruckrollen.  
Führung von 2 Türflügeln auf Mitte bei durchgehendem Fußboden.  
Kein Reifenschaden bei Durchfahrten.



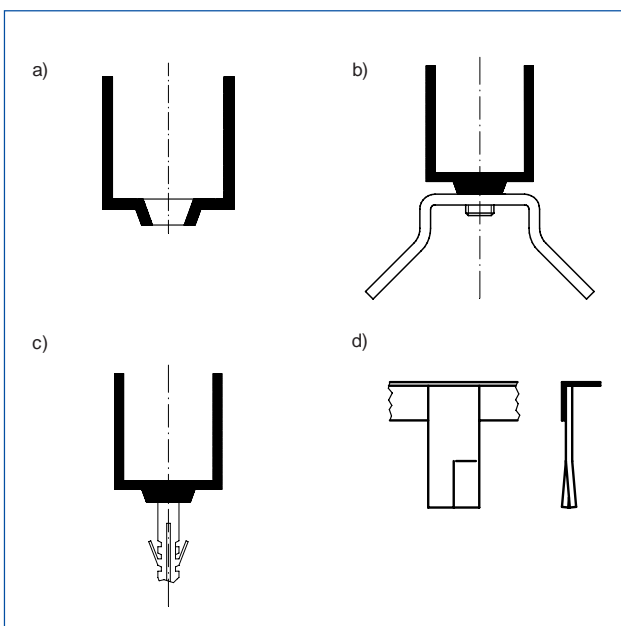
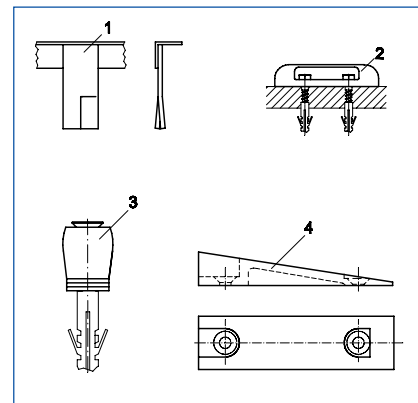
Gruppe 6, Schiebetür- und -torbeschläge bis 2000 kg

# Schiebetür- und -torbeschläge bis 2000 kg

## Untere Führung



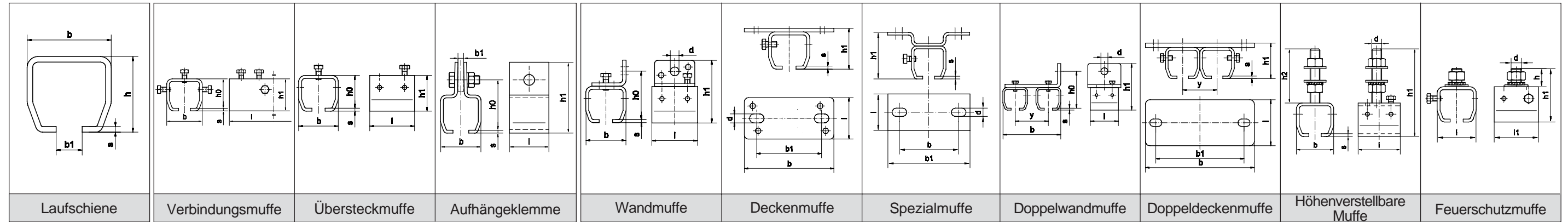
Verstellbare Schildkrötenführungen mit Andruckstücken, Andruckrollen und Winkelschienen.



Untere Führungsschienen-Alternativen:

- a) mit Senklöchern zum Einlassen und Verschrauben in Tür- bzw. Torflügel
- b) mit abnehmbaren Steinklauen zur Bodenbefestigung
- c) mit Senklöchern und Dübel zur Bodenbefestigung
- d) Winkelschiene mit Steinklauen

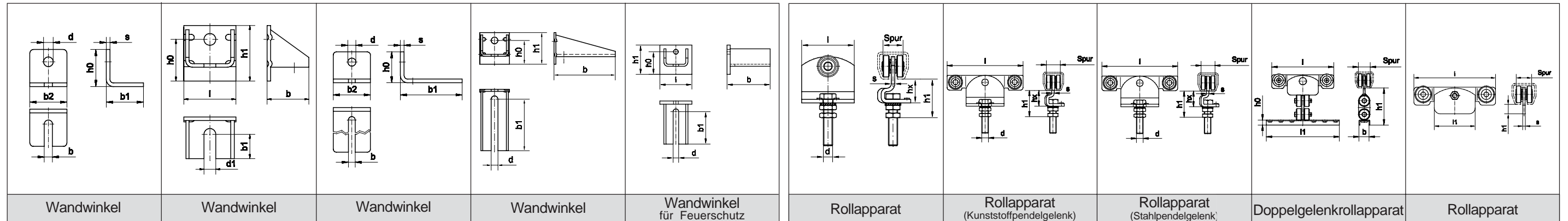
# Schiebetür- und -torbeschläge bis 2000 kg Laufschiene/Laufschienenverbindung/Aufhängung



<p><b>Art.-Nr. 100</b> blank, galv. verz., Niro</p> <p>h = 28 mm b = 30 mm b1 = 8 mm s = 1,75 mm Gew. p. m ca. kg 1,278 EDV-Nr. blank galv. verz. Maßlängen 0100.11 0100.21 Lagerlängen 0100.10 0100.20</p>	<p><b>Art.-Nr. 1103</b> galv. verz., Niro</p> <p>h0 = 33 mm h1 = 36 mm b = 38 mm s = 3 mm l = 85 mm Gew. p. Stck. ca. kg 0,240 EDV-Nr. 1103.20(galv. verz.)</p>	<p><b>Art.-Nr. 1104</b> blank, Niro</p> <p>h0 = 33 mm h1 = 36 mm b = 38 mm s = 3 mm l = 40 mm Gew. p. Stck. ca. kg 0,100 EDV-Nr. 1104.10(blank)</p>	<p><b>Art.-Nr. 1108</b> galv. verz., Niro</p> <p>h0 = 49,5 mm h1 = 72,5 mm b = 36 mm s = 6 mm l = 3 mm l = 40 mm Gew. p. Stck. ca. kg 0,185 EDV-Nr. 1108.20(galv. verz.)</p>	<p><b>Art.-Nr. 101</b> galv. verz., Niro</p> <p>h0 = 47 mm h1 = 60 mm b = 38 mm s = 3 mm l = 40 mm dØ = 8 mm Gew. p. Stck. ca. kg 0,145 EDV-Nr. 0101.20(galv. verz.)</p>	<p><b>Art.-Nr. 102</b> galv. verz., Niro</p> <p>h1 = 39 mm b = 90 mm b1 = 63 mm s = 3 mm l = 40 mm dØ = 8,2 mm Gew. p. Stck. ca. kg 0,180 EDV-Nr. 0102.20(galv. verz.)</p>	<p><b>Art.-Nr. 102 spez.</b> galv. verz.</p> <p>b1 = 88 mm h1 = 48 mm b = 63 mm s = 3 mm l = 40 mm dØ = 8,5 mm Gew. p. Stck. ca. kg 0,190 EDV-Nr. 0102.22</p>	<p><b>Art.-Nr. 101 D</b> galv. verz.</p> <p>h0 = 53 mm h1 = 70 mm b = 83 mm s = 3 mm y = 45 mm l = 40 mm Gew. p. Stck. ca. kg 0,300 EDV-Nr. 0101.21</p>	<p><b>Art.-Nr. 102 D</b> galv. verz.</p> <p>h1 = 39 mm b = 133 mm b1 = 108 mm s = 3 mm y = 45 mm l = 40 mm Gew. p. Stck. ca. kg 0,323 EDV-Nr. 0102.21</p>	<p><b>Art.-Nr. 104</b> galv. verz., Niro</p> <p>h1 = 100 mm h2 = 64 mm b = 38 mm s = 3 mm l = 40 mm d = M10 Gew. p. Stck. ca. kg 0,160 EDV-Nr. 0104.20(galv. verz.)</p>
<p><b>Art.-Nr. 300</b> blank, galv. verz., Niro</p> <p>h = 35 mm b = 40 mm b1 = 11 mm s = 2,75 mm Gew. p. m ca. kg 2,540 EDV-Nr. blank galv. verz. Maßlängen 0300.11 0300.21 Lagerlängen 0300.10 0300.20</p>	<p><b>Art.-Nr. 1303</b> galv. verz., Niro</p> <p>h0 = 39,5 mm h1 = 43,5 mm b = 50 mm s = 4 mm l = 120 mm Gew. p. Stck. ca. kg 0,575 EDV-Nr. 1303.20(galv. verz.)</p>	<p><b>Art.-Nr. 1304</b> blank, Niro</p> <p>h0 = 42 mm h1 = 46 mm b = 50 mm s = 4 mm l = 55 mm Gew. p. Stck. ca. kg 0,240 EDV-Nr. 1304.10(blank)</p>	<p><b>Art.-Nr. 1308</b> galv. verz., Niro</p> <p>h0 = 61 mm h1 = 89,5 mm b = 48 mm b1 = 4 mm s = 4 mm l = 55 mm Gew. p. Stck. ca. kg 0,400 EDV-Nr. 1308.20(galv. verz.)</p>	<p><b>Art.-Nr. 301</b> galv. verz., Niro</p> <p>h0 = 59 mm h1 = 76 mm b = 50 mm s = 4 mm l = 55 mm dØ = 11 mm Gew. p. Stck. ca. kg 0,335 EDV-Nr. 0301.20(galv. verz.)</p>	<p><b>Art.-Nr. 302</b> galv. verz., Niro</p> <p>h1 = 49 mm b = 115 mm b1 = 80 mm s = 4 mm l = 50 mm d = 11 mm Gew. p. Stck. ca. kg 0,400 EDV-Nr. 0302.20(galv. verz.)</p>	<p><b>Art.-Nr. 301 D</b> galv. verz.</p> <p>h0 = 73 mm h1 = 91 mm b = 100 mm s = 4 mm y = 50 mm l = 55 mm Gew. p. Stck. ca. kg 0,830 EDV-Nr. 0301.21</p>	<p><b>Art.-Nr. 302 D</b> galv. verz.</p> <p>h1 = 51,5 mm b = 165 mm b1 = 129 mm s = 4 mm y = 50/70 mm l = 60 mm Gew. p. Stck. ca. kg 0,925 EDV-Nr. 0302.21 (y=50mm)</p>	<p><b>Art.-Nr. 304</b> galv. verz., Niro</p> <p>h1 = 132,5 mm h2 = 87 mm b = 50 mm s = 4 mm l = 55 mm d = M16 Gew. p. Stck. ca. kg 0,450 EDV-Nr. 0304.20(galv. verz.)</p>	
<p><b>Art.-Nr. 400</b> blank, galv. verz., Niro</p> <p>h = 43,5 mm b = 48,5 mm b1 = 15 mm s = 3,2 mm Gew. p. m ca. kg 3,570 EDV-Nr. blank galv. verz. Maßlängen 0400.11 0400.21 Lagerlängen 0400.10 0400.20</p>	<p><b>Art.-Nr. 1403</b> galv. verz., Niro</p> <p>h0 = 50,4 mm h1 = 54,9 mm b = 60 mm s = 4,5 mm l = 150 mm Gew. p. Stck. ca. kg 0,980 EDV-Nr. 1403.20(galv. verz.)</p>	<p><b>Art.-Nr. 1404</b> blank, Niro</p> <p>h0 = 49,5 mm h1 = 54 mm b = 60 mm s = 4,5 mm l = 68 mm Gew. p. Stck. ca. kg 0,405 EDV-Nr. 1404.10(blank)</p>	<p><b>Art.-Nr. 1408</b> galv. verz., Niro</p> <p>h0 = 70 mm h1 = 98,5 mm b = 56,5 mm b1 = 8 mm s = 4 mm l = 55 mm Gew. p. Stck. ca. kg 0,445 EDV-Nr. 1408.20(galv. verz.)</p>	<p><b>Art.-Nr. 401</b> galv. verz., Niro</p> <p>h0 = 72 mm h1 = 93 mm b = 60 mm s = 4,5 mm l = 68 mm dØ = 13 mm Gew. p. Stck. ca. kg 0,575 EDV-Nr. 0401.20(galv. verz.)</p>	<p><b>Art.-Nr. 402</b> galv. verz., Niro</p> <p>h1 = 59 mm b = 130 mm b1 = 94 mm s = 4,5 mm l = 60 mm d = 13 mm Gew. p. Stck. ca. kg 0,680 EDV-Nr. 0402.20(galv. verz.)</p>	<p><b>Art.-Nr. 401 D</b> galv. verz.</p> <p>h0 = 89 mm h1 = 112 mm b = 120 mm s = 4,5 mm y = 60/80/90 mm l = 68 mm Gew. p. Stck. ca. kg 1,550 EDV-Nr. 0401.21 (y=60mm)</p>	<p><b>Art.-Nr. 402 D</b> galv. verz.</p> <p>h1 = 62 mm b = 190 mm b1 = 154 mm s = 4,5 mm y = 60/80/90 mm l = 80 mm Gew. p. Stck. ca. kg 1,870 EDV-Nr. 0402.21 (y=60mm)</p>	<p><b>Art.-Nr. 404</b> galv. verz., Niro</p> <p>h1 = 141 mm h2 = 87 mm b = 60 mm s = 4,5 mm l = 68 mm d = M16 Gew. p. Stck. ca. kg 0,615 EDV-Nr. 0404.20(galv. verz.)</p>	<p><b>Art.-Nr. 404 F</b> galv. verz.</p> <p>h = 28/40 mm h1 = 83/95 mm b = 61 mm l = 68,5 mm d = M16 Gew. p. Stck. ca. kg 0,495/0,505 EDV-Nr. 0404.23</p>
<p><b>Art.-Nr. 500</b> blank, galv. verz., Niro</p> <p>h = 60 mm b = 65 mm b1 = 18 mm s = 3,6 mm Gew. p. m ca. kg 5,630 EDV-Nr. blank galv. verz. Maßlängen 0500.11 0500.21 Lagerlängen 0500.10 0500.20</p>	<p><b>Art.-Nr. 1503</b> blank, galv. verz., Niro</p> <p>h0 = 69 mm h1 = 75 mm b = 80 mm s = 6 mm l = 180 mm Gew. p. Stck. ca. kg 2,005 EDV-Nr. 1503.20(galv. verz.) 1503.10(blank)</p>	<p><b>Art.-Nr. 1504</b> blank, Niro</p> <p>h0 = 69 mm h1 = 75 mm b = 80 mm s = 6 mm l = 90 mm Gew. p. Stck. ca. kg 0,990 EDV-Nr. 1504.10(blank)</p>	<p><b>Art.-Nr. 1508</b> galv. verz., Niro</p> <p>h0 = 93 mm h1 = 131 mm b = 77 mm b1 = 10 mm s = 6 mm l = 90 mm Gew. p. Stck. ca. kg 1,425 EDV-Nr. 1508.20(galv. verz.)</p>	<p><b>Art.-Nr. 501</b> galv. verz., Niro</p> <p>h0 = 98,5 mm h1 = 122 mm b = 80 mm s = 6 mm l = 90 mm dØ = 17 mm Gew. p. Stck. ca. kg 1,350 EDV-Nr. 0501.20(galv. verz.)</p>	<p><b>Art.-Nr. 502</b> galv. verz., Niro</p> <p>h1 = 81 mm b = 170 mm b1 = 123 mm s = 6 mm l = 80 mm d = 17 mm Gew. p. Stck. ca. kg 1,555 EDV-Nr. 0502.20(galv. verz.)</p>	<p><b>Art.-Nr. 501 D</b> galv. verz.</p> <p>h0 = 105,5 mm h1 = 130 mm b = 165 mm s = 6 mm y = 85 mm l = 90 mm Gew. p. Stck. ca. kg 3,095 EDV-Nr. 0501.21</p>	<p><b>Art.-Nr. 502 D</b> galv. verz.</p> <p>h1 = 85 mm b = 260 mm b1 = 214 mm s = 6 mm y = 85 mm l = 80 mm Gew. p. Stck. ca. kg 3,550 EDV-Nr. 0502.21</p>	<p><b>Art.-Nr. 504</b> galv. verz., Niro</p> <p>h1 = 208 mm h2 = 133 mm b = 80 mm s = 6 mm l = 90 mm d = M20 Gew. p. Stck. ca. kg 1,450 EDV-Nr. 0504.20(galv. verz.)</p>	<p><b>Art.-Nr. 504 F</b> galv. verz.</p> <p>h = 35 mm h1 = 110 mm b = 80 mm l = 90,5 mm d = M20 Gew. p. Stck. ca. kg 1,120 EDV-Nr. 0504.24</p>
<p><b>Art.-Nr. 600</b> blank, galv. verz.</p> <p>h = 75 mm b = 80 mm b1 = 22 mm s = 4,5 mm Gew. p. m ca. kg 8,800 EDV-Nr. blank galv. verz. Maßlängen 0600.11 0600.21 Lagerlängen 0600.10 0600.20</p>	<p><b>Art.-Nr. 1603</b> blank, galv. verz.</p> <p>h0 = 86 mm h1 = 94 mm b = 100 mm s = 8 mm l = 200 mm Gew. p. Stck. ca. kg 3,740 EDV-Nr. 1603.20(galv. verz.) 1603.10(blank)</p>	<p><b>Art.-Nr. 1604</b> blank</p> <p>h0 = 86 mm h1 = 94 mm b = 100 mm s = 8 mm l = 110 mm Gew. p. Stck. ca. kg 1,960 EDV-Nr. 1604.10</p>	<p><b>Art.-Nr. 1608</b> galv. verz.</p> <p>h0 = 111 mm h1 = 151 mm b = 96 mm b1 = 10 mm s = 8 mm l = 110 mm Gew. p. Stck. ca. kg 2,600 EDV-Nr. 1608.20</p>	<p><b>Art.-Nr. 601</b> blank, galv. verz.</p> <p>h0 = 124 mm h1 = 157 mm b = 100 mm s = 8 mm l = 110 mm dØ = 22 mm Gew. p. Stck. ca. kg 2,885 EDV-Nr. 0601.20(galv. verz.)</p>	<p><b>Art.-Nr. 602</b> blank, galv. verz.</p> <p>h1 = 104 mm b = 210 mm b1 = 148 mm s = 8 mm l = 100 mm d = 22 mm Gew. p. Stck. ca. kg 3,420 EDV-Nr. 0602.20(galv. verz.)</p>	<p><b>Art.-Nr. 604</b> galv. verz.</p> <p>h1 = 227 mm h2 = 133 mm b = 100 mm s = 8 mm l = 110 mm d = M20 Gew. p. Stck. ca. kg 2,450 EDV-Nr. 0604.20</p>	<p><b>Art.-Nr. 604 F</b> galv. verz.</p> <p>h = 35 mm h1 = 129 mm b = 101 mm l = 110 mm d = M20 Gew. p. Stck. ca. kg 2,150 EDV-Nr. 0604.24</p>		
<p><b>Art.-Nr. 700</b> blank, galv. verz.</p> <p>h = 110 mm b = 90 mm b1 = 25 mm s = 6,5 mm Gew. p. m ca. kg 16,460 EDV-Nr. blank galv. verz. Maßlängen 0700.11 0700.21 Lagerlängen 0700.10 0700.20</p>	<p><b>Art.-Nr. 1703</b> blank, galv. verz.</p> <p>h0 = 122,5 mm h1 = 132,5 mm b = 115 mm s = 10 mm l = 250 mm Gew. p. Stck. ca. kg 7,570 EDV-Nr. 1703.20(galv. verz.) 1703.10(blank)</p>	<p><b>Art.-Nr. 1704</b> blank</p> <p>h0 = 122,5 mm h1 = 132,5 mm b = 115 mm s = 10 mm l = 120 mm Gew. p. Stck. ca. kg 3,395 EDV-Nr. 1704.10</p>	<p><b>Art.-Nr. 1708</b> galv. verz.</p> <p>h0 = 150 mm h1 = 192 mm b = 110 mm b1 = 16 mm s = 10 mm l = 120 mm Gew. p. Stck. ca. kg 4,200 EDV-Nr. 1708.20</p>	<p><b>Art.-Nr. 701</b> blank, galv. verz.</p> <p>h0 = 170 mm h1 = 211 mm b = 115 mm s = 10 mm l = 120 mm dØ = 26 mm Gew. p. Stck. ca. kg 4,700 EDV-Nr. 0701.20(galv. verz.)</p>	<p><b>Art.-Nr. 702</b> blank, galv. verz.</p> <p>h1 = 144,5 mm b = 260 mm b1 = 178,5 mm s = 10 mm l = 120 mm d = 22 mm Gew. p. Stck. ca. kg 6,130 EDV-Nr. 0702.20(galv. verz.)</p>	<p><b>Art.-Nr. 704</b> galv. verz.</p> <p>h1 = 323 mm h2 = 189 mm b = 114 mm s = 10 mm l = 120 mm d = M30 Gew. p. Stck. ca. kg 5,115 EDV-Nr. 0704.20</p>			

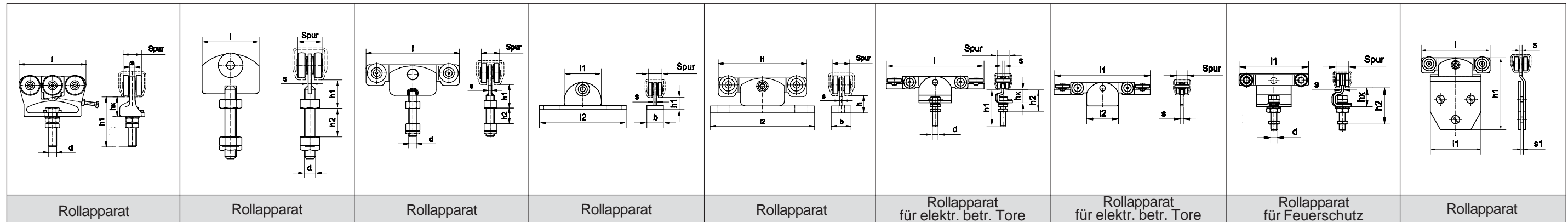
Gruppe 6, Schiebetür- und -torbeschläge bis 2000 kg

# Schiebetür- und -torbeschläge bis 2000 kg Aufhängung/Rollapparat



<p>Wandwinkel</p> <p>Art.-Nr. 104 W galv. verz., Niro</p> <p>h0 = 50 mm s = 5 mm d = 13 mm b = 11 mm b1 = 50 mm b2 = 50 mm Gew. p. Stck. ca. kg 0,155 EDV-Nr. 0104.21 (galv. verz.)</p>	<p>Wandwinkel</p> <p>Art.-Nr. 104 WD galv. verz., Niro</p> <p>h0 = 50 mm s = 6 mm d = 13 mm b = 11 mm b1 = 100 mm b2 = 60 mm Gew. p. Stck. ca. kg 0,340 EDV-Nr. 0104.22 (galv. verz.)</p>	<p>Wandwinkel</p> <p>Art.-Nr. 404 W galv. verz., Niro</p> <p>h0 = 60 mm h1 = 80 mm b = 60 mm b1 = 35 mm l = 75 mm d = 17 mm Gew. p. Stck. ca. kg 0,455 EDV-Nr. 0404.21 (galv. verz.)</p>	<p>Wandwinkel</p> <p>Art.-Nr. 404 WD galv. verz., Niro</p> <p>h0 = 60 mm h1 = 80 mm b = 155 mm b1 = 130 mm l = 75 mm d = 17 mm Gew. p. Stck. ca. kg 0,830 EDV-Nr. 0404.22 (galv. verz.)</p>	<p>Wandwinkel für Feuerschutz</p> <p>Art.-Nr. 404 WDF galv. verz.</p> <p>h0 = 60 mm h1 = 80 mm b = 105 mm b1 = 80 mm l = 75 mm d = 17 mm Gew. p. Stck. ca. kg 0,690 EDV-Nr. 0404.22-100</p>	<p>Rollapparat</p> <p>Art.-Nr. 190 galv. verz.</p> <p>l = 50 mm d = M10x40 Spur = 21,4 mm s = 3 mm h1 = 42+10 mm hx = 24 mm Gew. p. Stck. ca. kg 0,155 EDV-Nr. 0190.20</p>	<p>Rollapparat (Kunststoffpendelgelenk)</p> <p>Art.-Nr. 191 galv. verz., Niro</p> <p>l = 105 mm d = M10x40 Spur = 21,4 mm s = 3 mm h1 = 42+10 mm hx = 24 mm Gew. p. Stck. ca. kg 0,250 EDV-Nr. 0191.20 (galv. verz.)</p>	<p>Rollapparat (Stahlpendelgelenk)</p> <p>Art.-Nr. 390 galv. verz.</p> <p>l = 68 mm d = M12x60 Spur = 26 mm s = 4,5 mm h1 = 52+20 mm hx = 31 mm Gew. p. Stck. ca. kg 0,340 EDV-Nr. 0390.20</p>	<p>Doppelgelenkrollapparat</p> <p>Art.-Nr. 391 galv. verz., Niro</p> <p>l = 136 mm d = M12x60 Spur = 26 mm s = 4,5 mm h1 = 52+20 mm hx = 32 mm Gew. p. Stck. ca. kg 0,545 EDV-Nr. 0391.20 (galv. verz.)</p>	<p>Rollapparat</p> <p>Art.-Nr. 391 S galv. verz. - Platte blank</p> <p>l = 105 mm l1 = 50 mm Spur = 21,4 mm h1 = 11,75 mm s = 3 mm Gew. p. Stck. ca. kg 0,160 EDV-Nr. 0191.21</p>	
<p>Art.-Nr. 604 W galv. verz.</p> <p>h0 = 85 mm h1 = 110 mm b = 102 mm b1 = 60 mm l = 120 mm d = 21 mm Gew. p. Stck. ca. kg 1,985 EDV-Nr. 0604.21</p>	<p>Art.-Nr. 604 WD galv. verz.</p> <p>h0 = 85 mm h1 = 110 mm b = 212 mm b1 = 172,5 mm l = 120 mm d = 21 mm Gew. p. Stck. ca. kg 2,545 EDV-Nr. 0604.22</p>	<p>Art.-Nr. 604 WDF galv. verz.</p> <p>h0 = 86 mm h1 = 110 mm b = 161 mm b1 = 110 mm l = 120 mm d = 21 mm Gew. p. Stck. ca. kg 2,535 EDV-Nr. 0604.23</p>	<p>Art.-Nr. 704 WD galv. verz.</p> <p>h0 = 85 mm h1 = 110 mm b = 212 mm b1 = 168 mm l = 120 mm d = 32 mm Gew. p. Stck. ca. kg 1,845 EDV-Nr. 0704.22</p>	<p>Art.-Nr. 790 galv. verz.</p> <p>l = 160 mm d = M30x170 Spur = 62 mm s = 17 mm h1 = 116+85 mm hx = 74 mm Gew. p. Stck. ca. kg 4,875 EDV-Nr. 0790.20</p>	<p>Art.-Nr. 590 galv. verz.</p> <p>l = 110 mm d = M20x80 Spur = 43 mm s = 8 mm h1 = 77+17 mm hx = 46,5 mm Gew. p. Stck. ca. kg 1,500 EDV-Nr. 0590.20</p>	<p>Art.-Nr. 591 galv. verz., Niro</p> <p>l = 237 mm d = M20x80 Spur = 43 mm s = 8 mm h1 = 77+17 mm hx = 47,5 mm Gew. p. Stck. ca. kg 2,550 EDV-Nr. 0591.20 (galv. verz.)</p>	<p>Art.-Nr. 591 S galv. verz. - Platte blank</p> <p>l = 234 mm d = M24x150 Spur = 56 mm s = 10 mm h1 = 100+75 mm hx = 65 mm Gew. p. Stck. ca. kg 4,670 EDV-Nr. 0691.20</p>	<p>Art.-Nr. 690 galv. verz.</p> <p>l = 130 mm d = M24x150 Spur = 56 mm s = 10 mm h1 = 100+75 mm hx = 65 mm Gew. p. Stck. ca. kg 2,960 EDV-Nr. 0690.20</p>	<p>Art.-Nr. 691 galv. verz.</p> <p>l = 234 mm d = M24x150 Spur = 56 mm s = 10 mm h1 = 100+75 mm hx = 65 mm Gew. p. Stck. ca. kg 4,670 EDV-Nr. 0691.20</p>	<p>Art.-Nr. 691 S galv. verz. - Platte blank</p> <p>l = 234 mm d = M24x150 Spur = 56 mm h1 = 18,5 mm s = 15 mm Gew. p. Stck. ca. kg 2,880 EDV-Nr. 0691.21</p>
<p>Art.-Nr. 791 galv. verz.</p> <p>l = 308 mm d = M30x170 Spur = 62 mm s = 17 mm h1 = 116+85 mm hx = 74 mm Gew. p. Stck. ca. kg 10,175 EDV-Nr. 0791.20</p>	<p>Art.-Nr. 791 S galv. verz. - Platte blank</p> <p>l = 308 mm l1 = 80 mm Spur = 62 mm h1 = 29 mm s = 19,5 mm Gew. p. Stck. ca. kg 8,340 EDV-Nr. 0791.21</p>	<p>Art.-Nr. 300 Gelenk galv. verz.</p> <p>l = 136 mm l1 = 160 mm Spur = 26 mm h1 = 82 mm h0 = 11 mm b = 24 mm Gew. p. Stck. ca. kg 0,670 EDV-Nr. 0391.23</p>	<p>Art.-Nr. 400 Gelenk galv. verz.</p> <p>l = 180 mm l1 = 210 mm Spur = 33 mm h1 = 101 mm h0 = 15 mm b = 30 mm Gew. p. Stck. ca. kg 1,370 EDV-Nr. 0491.23</p>	<p>Art.-Nr. 500 Gelenk galv. verz.</p> <p>l = 237 mm l1 = 264 mm Spur = 43 mm h1 = 122 mm h0 = 20 mm b = 88 mm Gew. p. Stck. ca. kg 2,885 EDV-Nr. 0591.23</p>						

# Schiebetür- und -torbeschläge bis 2000 kg Rollapparat

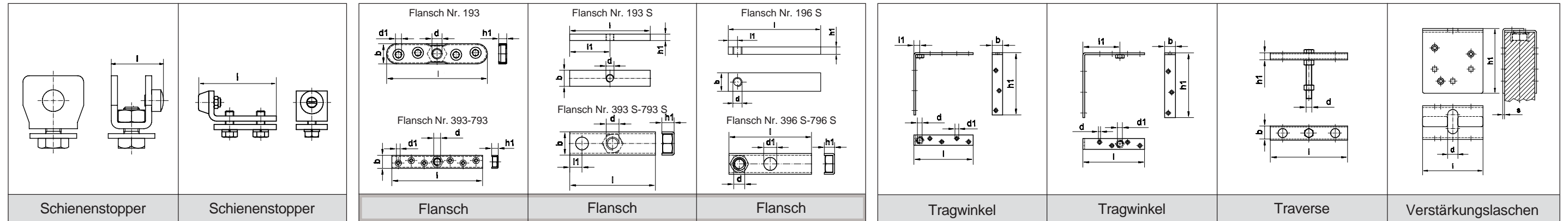


Rollapparat	Rollapparat	Rollapparat	Rollapparat	Rollapparat	Rollapparat für elektr. betr. Tore	Rollapparat für elektr. betr. Tore	Rollapparat für Feuerschutz	Rollapparat																												
<p>Art.-Nr. 192 galv. verz.</p> <p>hx = 25 mm h1 = 61,5 mm s = 5 mm Spur = 22 mm l = 65 mm d = M10x40</p> <p>Gew. p. Stck. ca. kg 0,270 EDV-Nr. 0192.20</p>	<p>Art.-Nr. 109 galv. verz.</p> <p>h1 = 25 mm h2 = 25 mm d = M10 s = 3 mm Spur = 21,4 mm l = 50 mm</p> <p>Gew. p. Stck. ca. kg 0,125 EDV-Nr. 0109.20</p>	<p>Art.-Nr. 110 galv. verz.</p> <p>l = 105 mm d = M10 Spur = 21,4 mm s = 3 mm h1 = 25 mm h2 = 19 mm</p> <p>Gew. p. Stck. ca. kg 0,200 EDV-Nr. 0110.20</p>	<p>Art.-Nr. 111 galv. verz.</p> <p>l1 = 50 mm l2 = 100 mm Spur = 21,4 mm s = 3 mm b = 20 mm h = 16 mm</p> <p>Gew. p. Stck. ca. kg 0,125 EDV-Nr. 0111.20</p>	<p>Art.-Nr. 112 galv. verz.</p> <p>l1 = 105 mm l2 = 100 mm Spur = 21,4 mm s = 3 mm b = 20 mm h = 16 mm</p> <p>Gew. p. Stck. ca. kg 0,210 EDV-Nr. 0112.20</p>	<p>Art.-Nr. 391 EL galv. verz.</p> <p>l = 206 mm d = M12x60 h1 = 87,25 mm h2 = 52+20 mm s = 4,5 mm Spur = 26 mm hx = 31,75 mm</p> <p>Gew. p. Stck. ca. kg 0,740 EDV-Nr. 0391.22</p>	<p>Art.-Nr. 391 S EL galv. verz.</p> <p>l1 = 206 mm l2 = 68 mm l1 = 15,3 mm s = 4,5 mm Spur = 26 mm</p> <p>Gew. p. Stck. ca. kg 0,540 EDV-Nr. 0391.12</p>	<p>Art.-Nr. 300 GL galv. verz.</p> <p>h1 = 142 mm s = 4,5 mm s1 = 15 mm l = 136 mm l1 = 100 mm</p> <p>Gew. p. Stck. ca. kg 0,965 EDV-Nr. 0391.24</p>	<p>Art.-Nr. 392 galv. verz.</p> <p>hx = 29 mm h1 = 84 mm s = 8 mm Spur = 26 mm l = 90 mm d = M12x60</p> <p>Gew. p. Stck. ca. kg 0,545 EDV-Nr. 0392.20</p>	<p>Art.-Nr. 309 galv. verz.</p> <p>h1 = 28 mm h2 = 22 mm d = M12 s = 4,5 mm Spur = 26 mm l = 68 mm</p> <p>Gew. p. Stck. ca. kg 0,210 EDV-Nr. 0309.20</p>	<p>Art.-Nr. 310 galv. verz.</p> <p>l = 136 mm d = M12 Spur = 26 mm s = 4,5 mm h1 = 32 mm h2 = 24 mm</p> <p>Gew. p. Stck. ca. kg 0,600 EDV-Nr. 0310.20</p>	<p>Art.-Nr. 311 galv. verz.</p> <p>l1 = 68 mm l2 = 160 mm Spur = 26 mm s = 4,5 mm b = 30 mm h = 23,3 mm</p> <p>Gew. p. Stck. ca. kg 0,520 EDV-Nr. 0311.20</p>	<p>Art.-Nr. 312 galv. verz.</p> <p>l1 = 136 mm l2 = 160 mm Spur = 26 mm s = 4,5 mm b = 30 mm h = 25 mm</p> <p>Gew. p. Stck. ca. kg 0,720 EDV-Nr. 0312.20</p>	<p>Art.-Nr. 491 EL galv. verz.</p> <p>l = 270 mm d = M16x70 h1 = 64 mm h2 = 60+20 mm s = 6 mm Spur = 33 mm hx = 37 mm</p> <p>Gew. p. Stck. ca. kg 1,345 EDV-Nr. 0491.22</p>	<p>Art.-Nr. 491 S EL galv. verz.</p> <p>l1 = 270 mm l2 = 90 mm l1 = 22,5 mm s = 6 mm Spur = 33 mm</p> <p>Gew. p. Stck. ca. kg 1,015 EDV-Nr. 0491.12</p>	<p>Art.-Nr. 491/85 galv. verz.</p> <p>h1 = 180 mm h2 = 64 mm d = M16x80 s = 6 mm Spur = 33 mm hx = 48,8 mm</p> <p>Gew. p. Stck. ca. kg 1,435 EDV-Nr. 0491.24</p>	<p>Art.-Nr. 492 galv. verz.</p> <p>hx = 34 mm h1 = 98 mm s = 10 mm Spur = 33 mm l = 120 mm d = M16x70</p> <p>Gew. p. Stck. ca. kg 1,060 EDV-Nr. 0492.20</p>	<p>Art.-Nr. 409 galv. verz.</p> <p>h1 = 38 mm h2 = 35 mm d = M16 s = 6 mm Spur = 33 mm l = 90 mm</p> <p>Gew. p. Stck. ca. kg 0,500 EDV-Nr. 0409.20</p>	<p>Art.-Nr. 410 galv. verz.</p> <p>l = 180 mm d = M16 Spur = 33 mm s = 6 mm h1 = 40 mm h2 = 34,5 mm</p> <p>Gew. p. Stck. ca. kg 0,845 EDV-Nr. 0410.20</p>	<p>Art.-Nr. 411 galv. verz.</p> <p>l1 = 90 mm l2 = 210 mm Spur = 34 mm s = 6 mm b = 40 mm h = 30 mm</p> <p>Gew. p. Stck. ca. kg 0,960 EDV-Nr. 0411.20</p>	<p>Art.-Nr. 412 galv. verz.</p> <p>l1 = 180 mm l2 = 210 mm Spur = 33 mm s = 6 mm b = 40 mm h = 30 mm</p> <p>Gew. p. Stck. ca. kg 1,320 EDV-Nr. 0412.20</p>	<p>Art.-Nr. 591 EL galv. verz.</p> <p>l = 357 mm d = M20x80 h1 = 119,4 mm h2 = 77+17 mm s = 8 mm Spur = 43 mm hx = 47,4 mm</p> <p>Gew. p. Stck. ca. kg 3,245 EDV-Nr. 0591.22</p>	<p>Art.-Nr. 591 S EL galv. verz.</p> <p>l1 = 360 mm l2 = 110 mm l1 = 27,4 mm s = 8 mm Spur = 43 mm</p> <p>Gew. p. Stck. ca. kg 2,510 EDV-Nr. 0591.12</p>	<p>Art.-Nr. 591/85 galv. verz.</p> <p>h1 = 237 mm h2 = 65 mm d = M20x110 s = 8 mm Spur = 43 mm hx = 65 mm</p> <p>Gew. p. Stck. ca. kg 3,345 EDV-Nr. 0591.24</p>	<p>Art.-Nr. 592 galv. verz.</p> <p>hx = 46,5 mm h1 = 118,5 mm s = 12 mm Spur = 44 mm l = 160 mm d = M20x80</p> <p>Gew. p. Stck. ca. kg 2,670 EDV-Nr. 0592.20</p>	<p>Art.-Nr. 509 galv. verz.</p> <p>h1 = 48 mm h2 = 58 mm d = M20 s = 8 mm Spur = 43 mm l = 110 mm</p> <p>Gew. p. Stck. ca. kg 1,125 EDV-Nr. 0509.20</p>	<p>Art.-Nr. 510 galv. verz.</p> <p>l = 238 mm d = M20 Spur = 43 mm s = 8 mm h1 = 51 mm h2 = 58 mm</p> <p>Gew. p. Stck. ca. kg 2,140 EDV-Nr. 0510.20</p>	<p>Art.-Nr. 511 galv. verz.</p> <p>l1 = 110 mm l2 = 265 mm Spur = 43 mm s = 8 mm b = 50 mm h = 39,5 mm</p> <p>Gew. p. Stck. ca. kg 2,005 EDV-Nr. 0511.20</p>	<p>Art.-Nr. 512 galv. verz.</p> <p>l1 = 237 mm l2 = 265 mm Spur = 43 mm s = 8 mm b = 50 mm h = 39,5 mm</p> <p>Gew. p. Stck. ca. kg 2,970 EDV-Nr. 0512.20</p>	<p>Art.-Nr. 691 EL galv. verz.</p> <p>l = 375 mm d = M24x150 h1 = 206 mm h2 = 98+73 mm s = 10 mm Spur = 53 mm hx = 65 mm</p> <p>Gew. p. Stck. ca. kg 5,400 EDV-Nr. 0691.22</p>	<p>Art.-Nr. 691 S EL galv. verz.</p> <p>l1 = 375 mm l2 = 60 mm l1 = 23 mm s = 15 mm Spur = 53 mm</p> <p>Gew. p. Stck. ca. kg 4,130 EDV-Nr. 0691.12</p>	<p>Art.-Nr. 691/85 galv. verz.</p> <p>h1 = 234 mm h2 = 89,5 mm d = M24x180 s = 14 mm Spur = 56 mm hx = 69,5 mm</p> <p>Gew. p. Stck. ca. kg 4,645 EDV-Nr. 0691.24</p>	<p>Art.-Nr. 692 galv. verz.</p> <p>hx = 51,5 mm h1 = 193,5 mm s = 18 mm Spur = 52,5 mm l = 184 mm d = M24x150</p> <p>Gew. p. Stck. ca. kg 4,775 EDV-Nr. 0692.20</p>	<p>Art.-Nr. 609 galv. verz.</p> <p>h1 = 74 mm h2 = 49 mm d = M24 s = 15 mm Spur = 52 mm l = 150 mm</p> <p>Gew. p. Stck. ca. kg 1,895 EDV-Nr. 0609.20</p>	<p>Art.-Nr. 610 galv. verz.</p> <p>l = 234 mm d = M24 Spur = 56 mm s = 15 mm h1 = 73,5 mm h2 = 55 mm</p> <p>Gew. p. Stck. ca. kg 3,585 EDV-Nr. 0610.20</p>	<p>Art.-Nr. 791 EL galv. verz.</p> <p>l = 470 mm d = M30x160 h1 = 234 mm h2 = 100+75 mm s = 12 mm Spur = 62 mm hx = 74 mm</p> <p>Gew. p. Stck. ca. kg 11,810 EDV-Nr. 0791.22</p>	<p>Art.-Nr. 791 S EL galv. verz.</p> <p>l1 = 470 mm l2 = 80 mm l1 = 29 mm s = 20 mm Spur = 62 mm</p> <p>Gew. p. Stck. ca. kg 10,285 EDV-Nr. 0791.12</p>

Gruppe 6, Schiebetür- und -torbeschläge bis 2000 kg



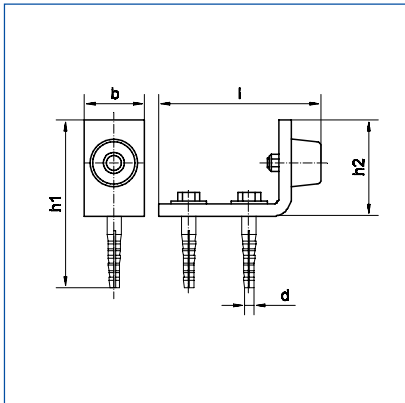
# Schiebetür- und -torbeschläge bis 2000 kg Schienenstopper/Türaufhängung



<p>Art.-Nr. 100 P galv. verz., Niro l = 25,5 mm Gew. p. Stck. ca. kg 0,040 EDV-Nr. 0100.80 (galv. verz.)</p>		<p>Art.-Nr. 193 galv. verz., Niro h1 = 8 mm b = 20 mm l = 100 mm d = M10 d1Ø = 6 mm Gew. p. Stck. ca. kg 0,030 EDV-Nr. 0193.20 (galv. verz.)</p>	<p>Art.-Nr. 193 S blank h1 = 8 mm b = 20 mm l = 100 mm l1 = 50 mm d = M10 Gew. p. Stck. ca. kg 0,115 EDV-Nr. 0193.11</p>	<p>Art.-Nr. 196 S blank h1 = 8 mm b = 20 mm l = 100 mm l1 = 10 mm d = M10 Gew. p. Stck. ca. kg 0,120 EDV-Nr. 0196.11</p>	<p>Art.-Nr. 194 galv. verz. h1 = 124 mm b = 20 mm l = 124 mm l1 = 15 mm d = M10 d1Ø = 4,8 mm Gew. p. Stck. ca. kg 0,145 EDV-Nr. 0194.20</p>	<p>Art.-Nr. 195 galv. verz. h1 = 124 mm b = 20 mm l = 124 mm l1 = 70 mm d = M10 d1Ø = 4,8 mm Gew. p. Stck. ca. kg 0,145 EDV-Nr. 0195.20</p>	<p>Art.-Nr. 198 galv. verz. h1 = 82 mm s = 3 mm l = 50 mm d = 11 mm Torstärke 20 - 40 mm Gew. p. Stck. ca. kg 0,225 EDV-Nr. 0198.20</p>	
<p>Art.-Nr. 300 P galv. verz. l = 33,5 mm Gew. p. Stck. ca. kg 0,100 EDV-Nr. 0300.80</p>	<p>Art.-Nr. 1300 P galv. verz., Niro l = 70 mm Gew. p. Stck. ca. kg 0,110 EDV-Nr. 1300.20 (galv. verz.)</p>	<p>Art.-Nr. 393 galv. verz., Niro h1 = 11 mm b = 24 mm l = 160 mm d = M12 d1Ø = 5,3 mm Gew. p. Stck. ca. kg 0,110 EDV-Nr. 0393.20 (galv. verz.)</p>	<p>Art.-Nr. 393 S blank h1 = 11 mm b = 24 mm l = 100 mm l1 = 50 mm d = M12 Gew. p. Stck. ca. kg 0,070 EDV-Nr. 0393.11</p>	<p>Art.-Nr. 396 S blank h1 = 11 mm b = 24 mm l = 100 mm l1 = 12 mm d = M12 Gew. p. Stck. ca. kg 0,070 EDV-Nr. 0396.11</p>	<p>Art.-Nr. 394 galv. verz. h1 = 158 mm b = 30 mm l = 158 mm l1 = 20 mm d = M12 d1Ø = 5,4 mm Gew. p. Stck. ca. kg 0,350 EDV-Nr. 0394.20</p>	<p>Art.-Nr. 395 galv. verz. h1 = 158 mm b = 30 mm l = 158 mm l1 = 80 mm d = M12 d1Ø = 5,4 mm Gew. p. Stck. ca. kg 0,350 EDV-Nr. 0395.20</p>	<p>Art.-Nr. 399 galv. verz. h1 = 20 mm b = 40 mm l = 220 mm d = M16x130 Gew. p. Stck. ca. kg 0,755 EDV-Nr. 0399.20</p>	<p>Art.-Nr. 498 galv. verz. h1 = 107 mm s = 3 mm l = 100 mm d = 17 mm Torstärke 35 - 68 mm Gew. p. Stck. ca. kg 0,595 EDV-Nr. 0498.20</p>
<p>Art.-Nr. 400 P galv. verz. l = 33,5 mm Gew. p. Stck. ca. kg 0,130 EDV-Nr. 0400.80</p>	<p>Art.-Nr. 1400 P galv. verz., Niro l = 75 mm Gew. p. Stck. ca. kg 0,195 EDV-Nr. 1400.20 (galv. verz.)</p>	<p>Art.-Nr. 493 galv. verz., Niro h1 = 15 mm b = 30 mm l = 210 mm d = M16 d1Ø = 6,8 mm Gew. p. Stck. ca. kg 0,235 EDV-Nr. 0493.20 (galv. verz.)</p>	<p>Art.-Nr. 493 S blank h1 = 15 mm b = 30 mm l = 120 mm l1 = 60 mm d = M16 Gew. p. Stck. ca. kg 0,135 EDV-Nr. 0493.11</p>	<p>Art.-Nr. 496 S blank h1 = 15 mm b = 30 mm l = 120 mm l1 = 15 mm d = M16 Gew. p. Stck. ca. kg 0,135 EDV-Nr. 0496.11</p>	<p>Art.-Nr. 494 galv. verz. h1 = 210 mm b = 35 mm l = 200 mm l1 = 20 mm d = M16 d1Ø = 7 mm Gew. p. Stck. ca. kg 0,640 EDV-Nr. 0494.20</p>	<p>Art.-Nr. 495 galv. verz. h1 = 210 mm b = 35 mm l = 200 mm l1 = 120 mm d = M16 d1Ø = 7 mm Gew. p. Stck. ca. kg 0,635 EDV-Nr. 0495.20</p>	<p>Art.-Nr. 499 galv. verz. h1 = 30 mm b = 50 mm l = 260 mm d = M20x110 Gew. p. Stck. ca. kg 1,215 EDV-Nr. 0499.20</p>	
<p>Art.-Nr. 500 P galv. verz. l = 50 mm Gew. p. Stck. ca. kg 0,275 EDV-Nr. 0500.80</p>	<p>Art.-Nr. 1500 P galv. verz., Niro l = 113 mm Gew. p. Stck. ca. kg 0,600 EDV-Nr. 1500.20 (galv. verz.)</p>	<p>Art.-Nr. 593 galv. verz., Niro h1 = 20 mm b = 38 mm l = 264 mm d = M20 d1Ø = 7,5 mm Gew. p. Stck. ca. kg 0,465 EDV-Nr. 0593.20 (galv. verz.)</p>	<p>Art.-Nr. 593 S blank h1 = 20 mm b = 38 mm l = 140 mm l1 = 70 mm d = M20 Gew. p. Stck. ca. kg 0,265 EDV-Nr. 0593.11</p>	<p>Art.-Nr. 596 S blank h1 = 20 mm b = 38 mm l = 140 mm l1 = 20 mm d = M20 Gew. p. Stck. ca. kg 0,255 EDV-Nr. 0596.11</p>	<p>Art.-Nr. 594 galv. verz. h1 = 260 mm b = 40 mm l = 255 mm l1 = 30 mm d = M20 d1Ø = 8,4 mm Gew. p. Stck. ca. kg 1,190 EDV-Nr. 0594.20</p>	<p>Art.-Nr. 595 galv. verz. h1 = 260 mm b = 40 mm l = 255 mm l1 = 155 mm d = M20 d1Ø = 8,4 mm Gew. p. Stck. ca. kg 1,215 EDV-Nr. 0595.20</p>	<p>Art.-Nr. 599 galv. verz. h1 = 45 mm b = 80 mm l = 360 mm d = M24x180 Gew. p. Stck. ca. kg 3,885 EDV-Nr. 0599.20</p>	<p>Art.-Nr. 698 galv. verz. h1 = 160 mm s = 5 mm l = 150 mm d = 26 mm Torstärke 55 - 105 mm Gew. p. Stck. ca. kg 2,310 EDV-Nr. 0698.20</p>
	<p>Art.-Nr. 1600 P/1700 P galv. verz. l = 130 mm Gew. p. Stck. ca. kg 1,065 EDV-Nr. 1600.20 (galv. verz.)</p>	<p>Art.-Nr. 693 galv. verz. h1 = 25 mm b = 50 mm l = 350 mm d = M24 d1Ø = 11 mm Gew. p. Stck. ca. kg 1,440 EDV-Nr. 0693.20</p>	<p>Art.-Nr. 693 S blank h1 = 25 mm b = 50 mm l = 150 mm l1 = 75 mm d = M24 Gew. p. Stck. ca. kg 0,650 EDV-Nr. 0693.11</p>	<p>Art.-Nr. 696 S blank h1 = 25 mm b = 50 mm l = 150 mm l1 = 20 mm d = M24 Gew. p. Stck. ca. kg 0,670 EDV-Nr. 0696.11</p>			<p>Art.-Nr. 699 blank h1 = 53 mm b = 80 mm l = 420 mm d = M30x200 Gew. p. Stck. ca. kg 6,195 EDV-Nr. 0699.20</p>	
		<p>Art.-Nr. 793 galv. verz. h1 = 30 mm b = 60 mm l = 500 mm d = M30 d1Ø = 11 mm Gew. p. Stck. ca. kg 2,700 EDV-Nr. 0793.20</p>	<p>Art.-Nr. 793 S blank h1 = 30 mm b = 60 mm l = 180 mm l1 = 90 mm d = M30 Gew. p. Stck. ca. kg 1,070 EDV-Nr. 0793.11</p>	<p>Art.-Nr. 796 S blank h1 = 30 mm b = 60 mm l = 180 mm l1 = 25 mm d = M30 Gew. p. Stck. ca. kg 1,050 EDV-Nr. 0796.11</p>			<p>Art.-Nr. 799 blank Sonderanfertigung</p>	

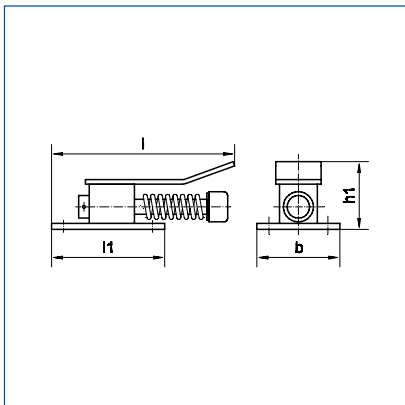


# Schiebetür- und -torbeschläge bis 2000 kg Torpuffer/Zubehör



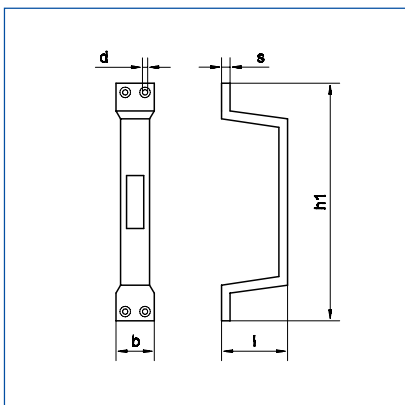
## Torpuffer galv. verz.

Art.-Nr.	360	460
h1	mm 110	140
h2	mm 50	60
b	mm 40	50
l	mm 113	130
dØ	mm 10x70	10x70
Dübel	S12	S12
Gew. p. Stck. ca. kg	0,470	0,715
EDV-Nr.	0360.20	0460.20



## Torpuffer galv. verz.

Art.-Nr.	560 L	560
h1	mm 90	110
b	mm 110	110
l	mm 243	343
l1	mm 150	200
Gew. p. Stck. ca. kg	2,510	3,380
EDV-Nr.	0560.20	0560.21

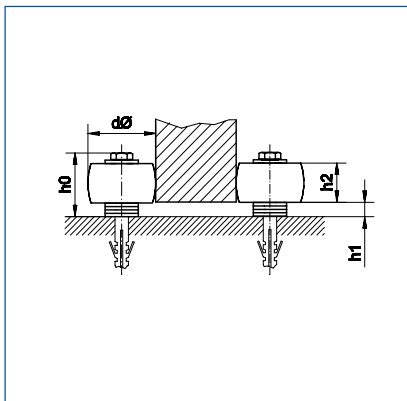


## Handgriff Leichtmetall

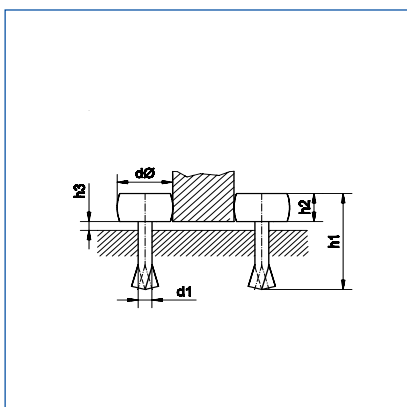
Art.-Nr.	256
h1	mm 180
s	mm 7
b	mm 30
l	mm 50
d	mm für M4
Gew. p. Stck. ca. kg	0,105
EDV-Nr.	0256.50

# Schiebetür- und -torbeschläge bis 2000 kg

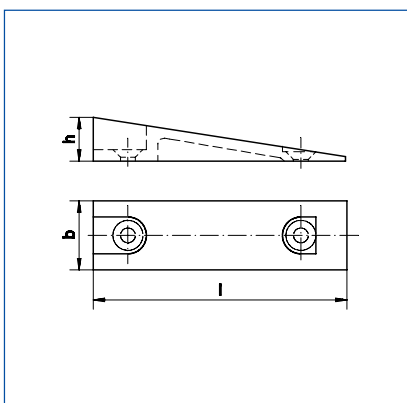
## Untere Führung



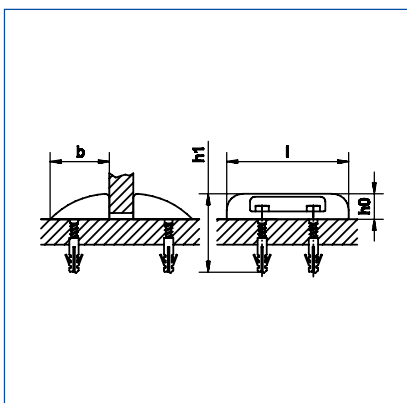
Andruckrolle Kunststoffrolle			
Art.-Nr.		459 Dü	559 Dü
h0	mm	40	55
h1	mm	12	12
h2	mm	21	33,5
dØ	mm	39	74
Skt.-Holzschraube DIN 571		10x70	10x100
Dübel		S12	S12
Gew. p. Stck. ca. kg		0,120	0,295
EDV-Nr.		0459.61	0559.61



Andruckrolle Kunststoffrolle			
Art.-Nr.		459 R	559 R
h1	mm	112	166
h2	mm	21,5	34
h3	mm	min. 10	min. 10
dØ	mm	39	74
d1Ø	mm	16	22
Gew. p. Stck. ca. kg		0,175	0,575
EDV-Nr.		0459.60	0559.60



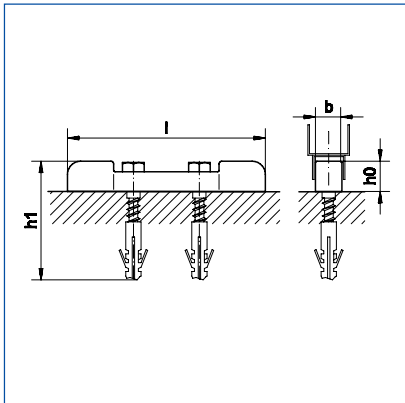
Andruckstück Kunststoff			
Art.-Nr.		355	555
h	mm	20	25
b	mm	30	40
l	mm	110	120
Gew. p. Stck. ca. kg		0,020	0,050
EDV-Nr.		0355.60	0555.60



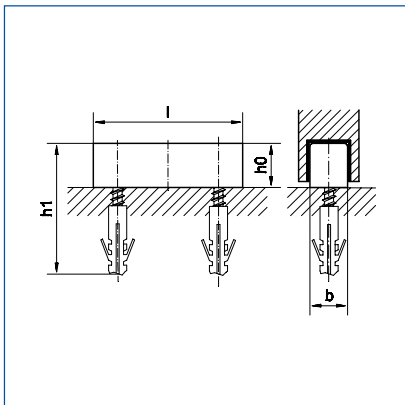
Schildkrötenführung Kunststoff glasfaserverstärkt			
Art.-Nr.		418	
h0	mm	32	
b	mm	75	
l	mm	150	
Skt.-Holzschraube DIN 571		10x70	
Dübel		S12	
Gew. p. Stck. ca. kg		0,220	
EDV-Nr.		0418.00	

# Schiebetür- und -torbeschläge bis 2000 kg

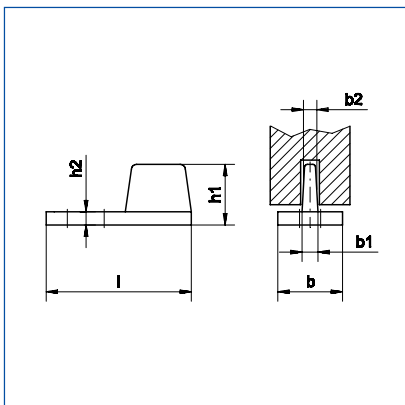
## Untere Führung



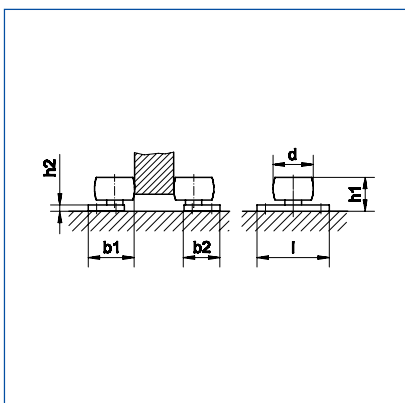
Führungsstück		TE-Guß	
Art.-Nr.		514Dü	
h0	mm		23
h1	mm		78
b	mm		19
l	mm		150
Skt.-Holzschraube DIN 571			10x70
Dübel			S12
Gew. p. Stck. ca. kg			0,395
EDV-Nr.			0514.71



Führungsgleiter		Kunststoff	
Art.-Nr.		216	316
h0	mm	14,6	20
h1	mm	45	45
b	mm	12,3	20
l	mm	49,5	70
Dübel		S6	S6
Gew. p. Stck. ca. kg		0,015	0,030
EDV-Nr.		0216.60	0316.60



Führungszapfen		Kunststoff	
Art.-Nr.		214	
h1	mm	23	
h2	mm	5	
b	mm	24,5	
b1	mm	6	
b2	mm	4	
l	mm	55	
Gew. p. Stck. ca. kg		0,005	
EDV-Nr.		0214.61	

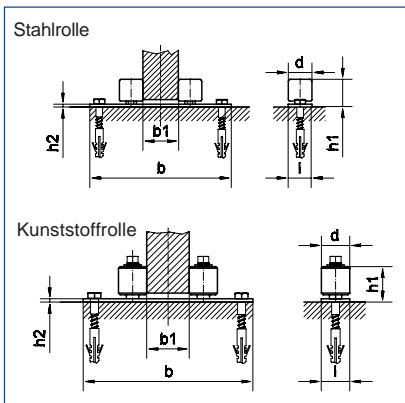


Gleitrolle auf Platte		galv. verz. mit Kunststoffrolle	
Art.-Nr.		459 PI	
h1	mm	33	
h2	mm	6	
b1	mm	42	
b2	mm	36	
l	mm	80	
d	mm	39	
Gew. p. Stck. ca. kg		0,155	
EDV-Nr.		0459.62	

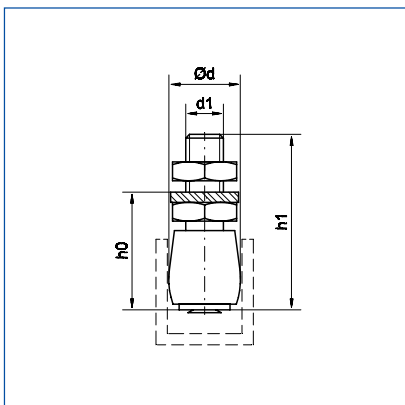
Gruppe 6, Schiebetür- und -torbeschläge bis 2000 kg

# Schiebetür- und -torbeschläge bis 2000 kg

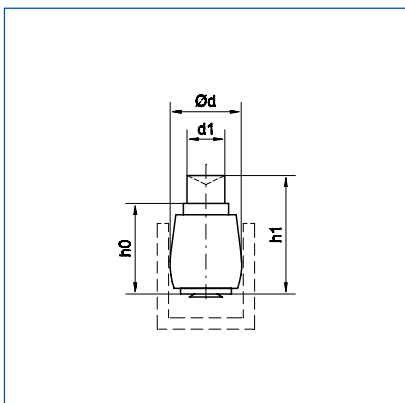
## Untere Führung



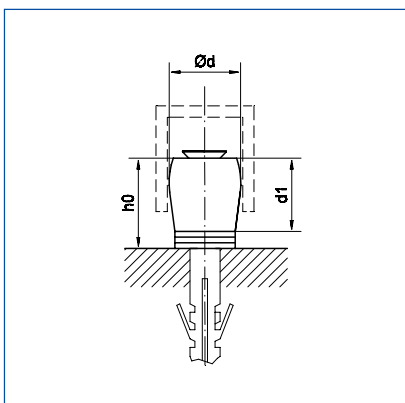
Doppel-Führungsrolle		Stahlrolle	Kunststoffrolle
Art.-Nr.		659	659
h1	mm	53	81
h2	mm	6	6
b	mm	300	300
b1	mm	75, 85 o. 115	75, 85 o.115
l	mm	50	50
dØ	mm	50	50
Gew. p. Stck. ca. kg		1,825	1,030
EDV-Nr.		0659.20	0659.21



Führungsrolle galv. verz.				
Art.-Nr.		349 S	449 S	549 S
h0	mm	31	43,5	53
h1	mm	46,5	62,5	81
dØ	mm	19	32	50
d1	mm	M 10	M 16	M 20
m. Kunststoffrolle				
Gew. p. Stck. ca. kg		0,045	0,140	0,320
EDV-Nr.		0349.62	0449.62	0549.62
m. Messingrolle				
Gew. p. Stck. ca. kg		0,070	0,250	0,700
EDV-Nr.		0349.42	0449.42	0549.42



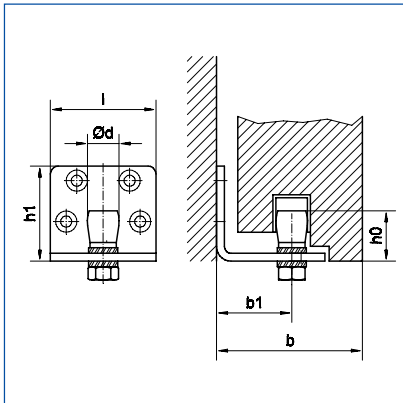
Führungsrolle galv. verz.				
Art.-Nr.		349 N	449 N	549 N
h0	mm	27	36	46
h1	mm	36	47	67
dØ	mm	19	32	50
d1Ø	mm	9,8	15,8	19,8
m. Kunststoffrolle				
Gew. p. Stck. ca. kg		0,025	0,085	0,235
EDV-Nr.		0349.63	0449.63	0549.63
m. Messingrolle				
Gew. p. Stck. ca. kg		0,050	0,190	0,630
EDV-Nr.		0349.43	0449.43	0549.43



Führungsrolle Kunststoff- oder Messingrolle					
Art.-Nr.		258 Dü	358 Dü	458 Dü	558 Dü
h0	mm	16,5	24	39	49
dØ	mm	12	19	32	50
d1	mm	12	19	30	39
Senkkopfschraube mit Kreuz-					
schlitz DIN 97		4,5x45	6x60	10x95	10x59
Dübel		S6	S8	S12	S12
m. Kunststoffrolle					
Gew. p. Stck. ca. kg		0,025	0,010	0,125	0,220
EDV-Nr.		0258.60	0358.60	0458.60	0558.60
m. Messingrolle					
Gew. p. Stck. ca. kg		0,050	0,015		
EDV-Nr.		0258.40	0358.40		

# Schiebetür- und -torbeschläge bis 2000 kg

## Untere Führung

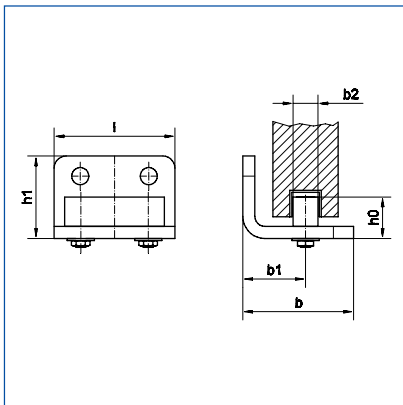


### Führungsrolle

galv. verz. mit Kunststoffrolle

Art.-Nr. 153/240 153/340

h0	mm	19	29
h1	mm	36	36
b	mm	41	41
b1	mm	22 +10	21,5 +11
l	mm	40	40
dØ	mm	12	19
Gew. p. Stck. ca. kg		0,070	0,085
EDV-Nr.		0153.20	0153.21

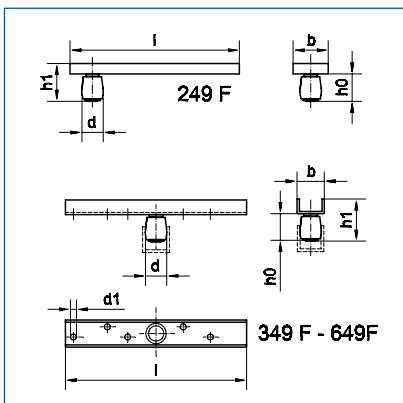


### Kunststoff-Gleitstück

galv. verz. mit Kunststoffgleitstück

Art.-Nr. 154/240

h0	mm	20,6
h1	mm	41
b	mm	55
b1	mm	25 +20
b2	mm	12,3
l	mm	60
Gew. p. Stck. ca. kg		0,235
EDV-Nr.		0154.60

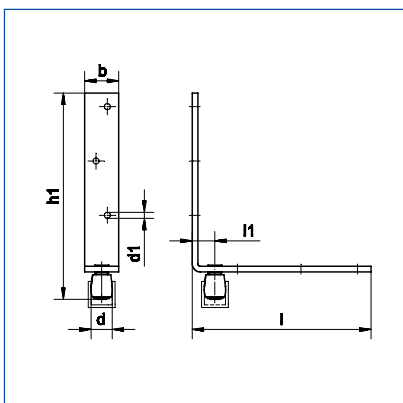


### Führungsrolle

galv. verz.

Art.-Nr. 249 F 349 F 449 F<sup>1)</sup> 549 F<sup>2)</sup> 649 F

h0	mm	15	25	23/35	35/46	47
h1	mm	19	35	38/50	55/66	72
b	mm	20	24	30	38	50
l	mm	90	160	210	265	350
dØ	mm	12	19	19/32	32/50	50
d1Ø	mm	4,8	5,4	6,8	7,5	10,5
Gew. p. Stck. ca. kg		0,050	0,120	0,25/0,30 <sup>1)</sup>	0,54/0,64 <sup>2)</sup>	1,645
EDV-Nr.						
m. Kunststoffrolle		0249.61	0349.61	0449.61/ 0449.64 <sup>1)</sup>	0549.61/ 0549.64 <sup>2)</sup>	0649.61
m. Messingrolle		0249.41	0349.41	0449.41/ 0449.44 <sup>1)</sup>	0549.41/ 0549.44 <sup>2)</sup>	0649.61



### Führungsrolle

galv. verz.

Art.-Nr. 249 349 449 549

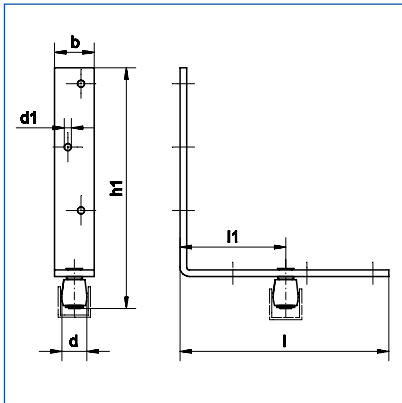
h1	mm	138	180	238/240 <sup>1)</sup>	298/310 <sup>2)</sup>
b	mm	20	30	35	40
l	mm	124	158	200	255
l1	mm	15	20	20	30
dØ	mm	12	19	19/32 <sup>1)</sup>	32/50 <sup>2)</sup>
d1Ø	mm	4,8	5,4	7,0	8,4
Gew. p. Stck. ca. kg		0,145	0,365	0,64/0,70 <sup>1)</sup>	1,22/1,39 <sup>2)</sup>
EDV-Nr.					
m. Kunststoffrolle		0249.60	0349.60	0449.60/ 0449.65 <sup>1)</sup>	0549.60/ 0549.65 <sup>2)</sup>
m. Messingrolle		0249.40	0349.40	0449.40/ 0449.45 <sup>1)</sup>	0549.40/ 0549.45 <sup>2)</sup>

<sup>1)</sup> mit unterschiedlichen Rollen lieferbar, für U-Schienen 340/440

<sup>2)</sup> mit unterschiedlichen Rollen lieferbar, für U-Schienen 440/540

# Schiebetür- und -torbeschläge bis 2000 kg

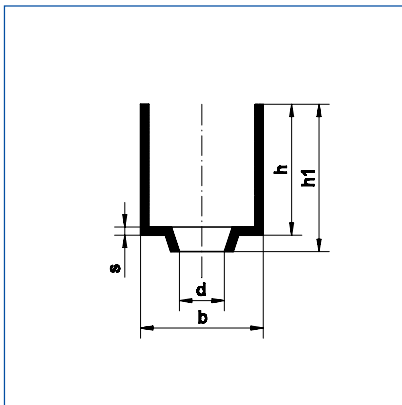
## Untere Führung/Untere Führungsschiene



### Führungsrolle

galv. verz.

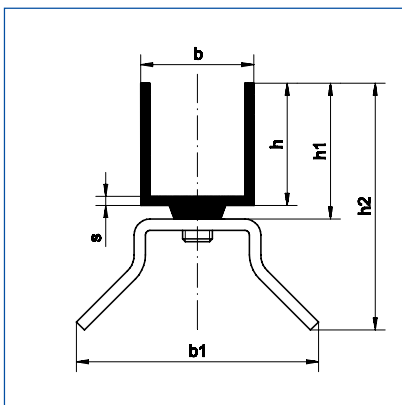
Art.-Nr.	249 ½	349 ½	449 ½	549 ½
h1	mm 138	180	232/245 <sup>1)</sup>	295/306 <sup>2)</sup>
b	mm 20	30	35	40
l	mm 124	158	205	255
l1	mm 70	80	120	155
dØ	mm 12	19	19/32 <sup>1)</sup>	32/50 <sup>2)</sup>
d1Ø	mm 4,8	5,4	7,0	8,4
Gew. p. Stck. ca. kg	0,150	0,365	0,63/0,67 <sup>1)</sup>	1,23/1,38 <sup>2)</sup>
EDV-Nr.				
m. Kunststoffrolle	0249.68	0349.68	0449.68/ 0449.69 <sup>1)</sup>	0549.68/ 0549.69 <sup>2)</sup>
m. Messingrolle	0249.48	0349.48	0449.48/ 0449.49 <sup>1)</sup>	0549.48/ 0549.49 <sup>2)</sup>



### U-Schiene

galv. verz.

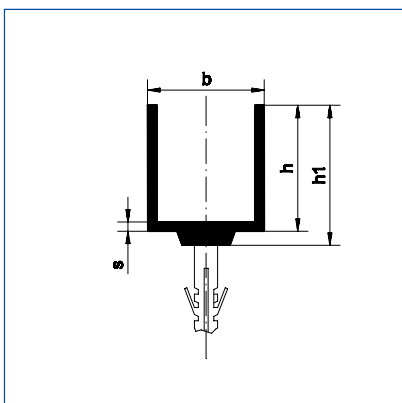
Art.-Nr.	240	340	440	540
h	mm 15	25	40	50
h1	mm 18	28	43	--
b	mm 15	25	40	60
s	mm 1	2	3	4
dØ	mm 5,5	6,0	6,0	6,0
Gew. p. m ca. kg	0,400	1,400	2,750	5,200
EDV-Nr.	0240.10	0340.13	0440.13	0540.13



### U-Schiene

galv. verz.

Art.-Nr.	240 K	340 K	440 K	540 K
h	mm 15	25	40	50
h1	mm 18	28	43	--
h2	mm 40	50	83	90
b	mm 15	25	40	60
b1	mm 56	56	80	80
s	mm 1	2	3	4
Gew. p. m ca. kg	0,445	1,445	2,870	5,320
EDV-Nr.	0240.11	0340.14	0440.14	0540.14



### U-Schiene

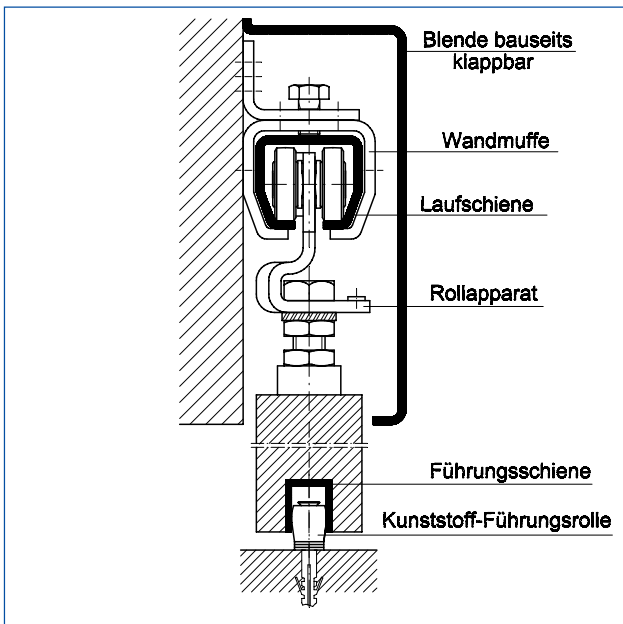
galv. verz.

Art.-Nr.	240 Dü	340 Dü	440 Dü	540 Dü
h	mm 15	25	40	50
h1	mm 18	28	43	--
b	mm 15	25	40	60
s	mm 1	2	3	4
Dübel	mm 6,0	8,0	8,0	8,0
Gew. p. m ca. kg	0,445	1,445	2,870	5,320
EDV-Nr.	0240.12	0340.15	0440.15	0540.15

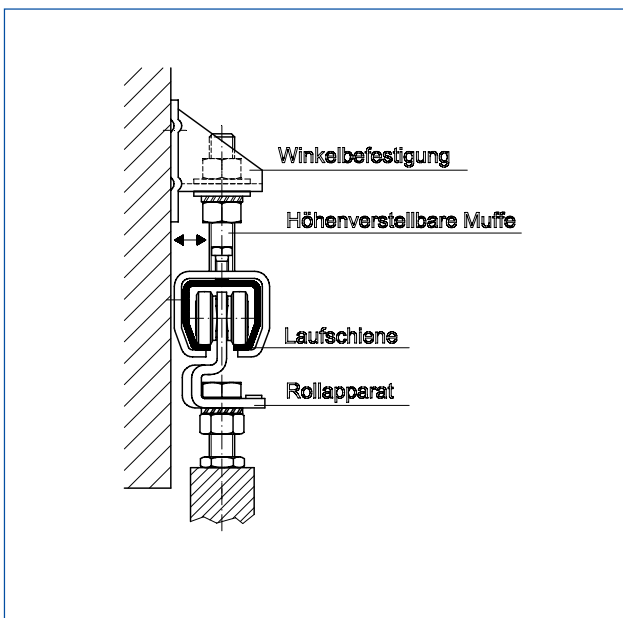
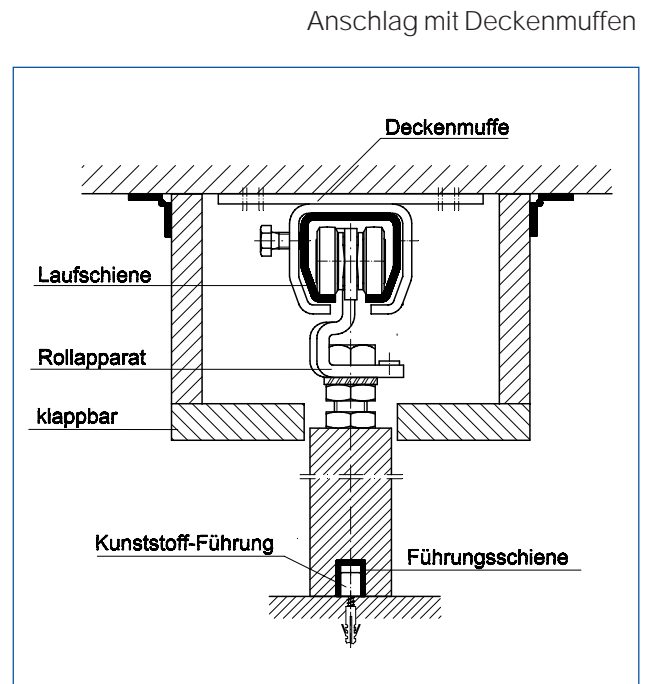
<sup>1)</sup> mit unterschiedlichen Rollen lieferbar, für U-Schienen 340/440

<sup>2)</sup> mit unterschiedlichen Rollen lieferbar, für U-Schienen 440/540

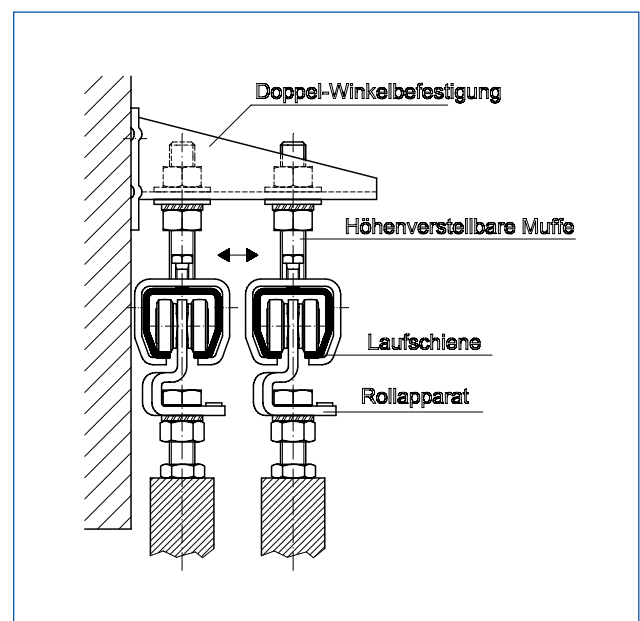
# Einbaumöglichkeiten für Holzschiebetore



Normaler Anschlag mit Wandmuffen

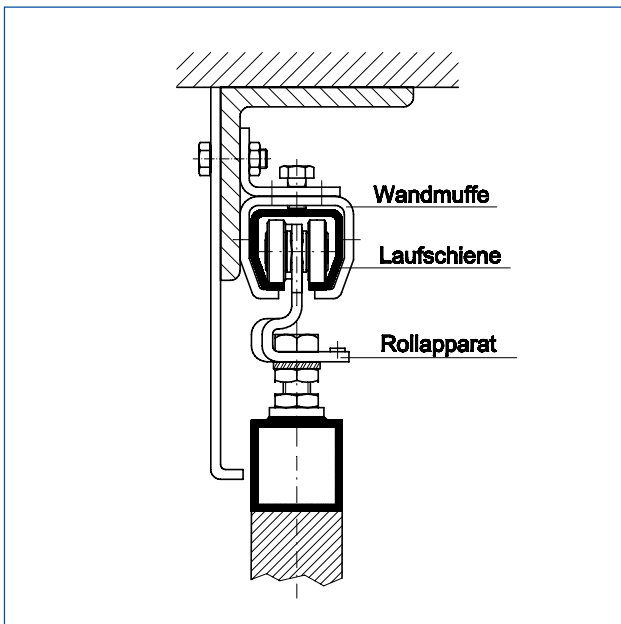


Bei großen Anlagen empfehlen wir die Verwendung der Winkelbefestigung mit in der Höhe verstellbaren Muffen.

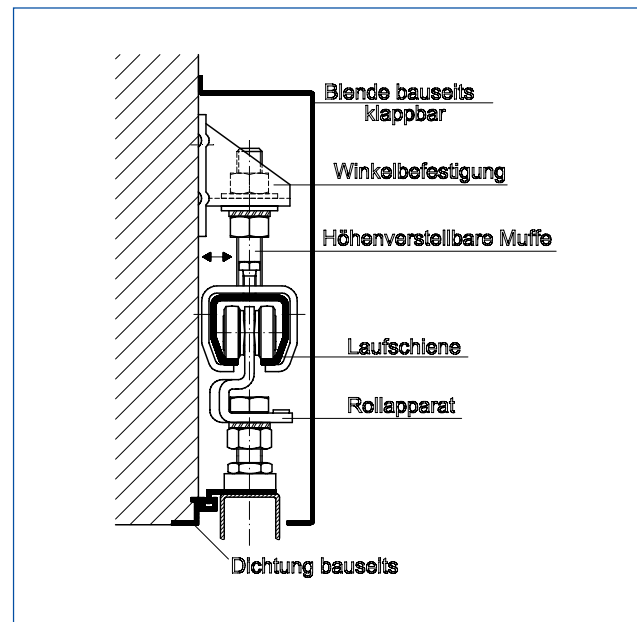


Gruppe 6, Schiebetür- und -torbeschläge bis 2000 kg

# Einbaumöglichkeiten für Stahltore



Stahltor mit Wandmuffen



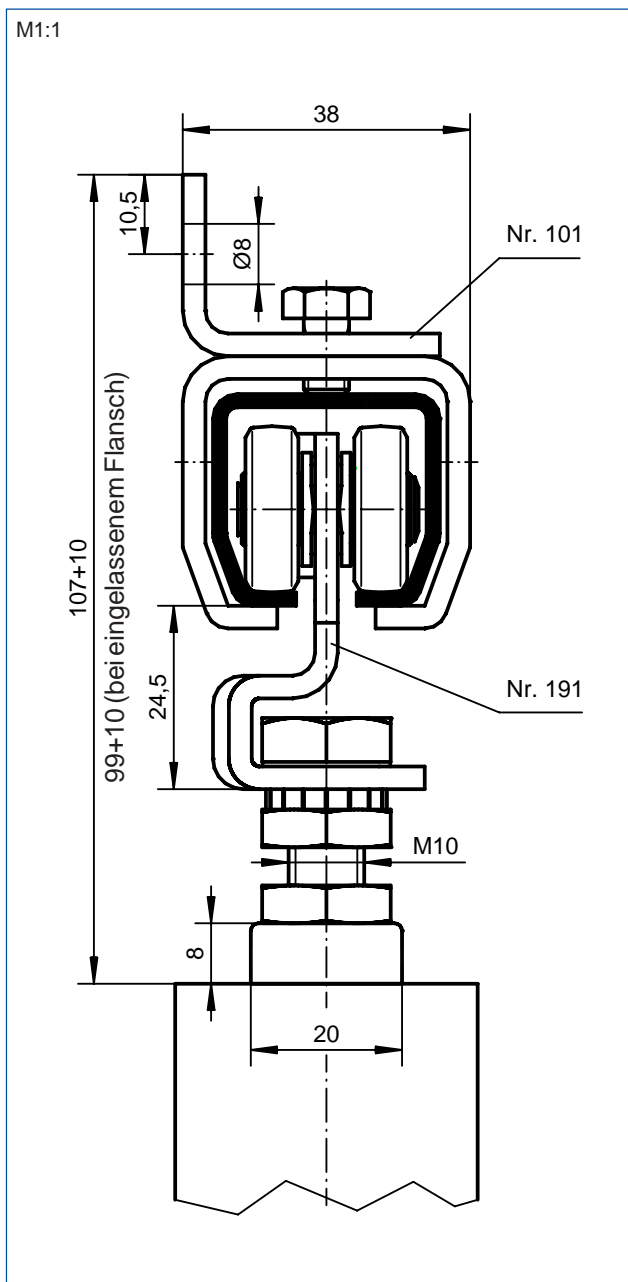
Stahltor mit Winkelbefestigung



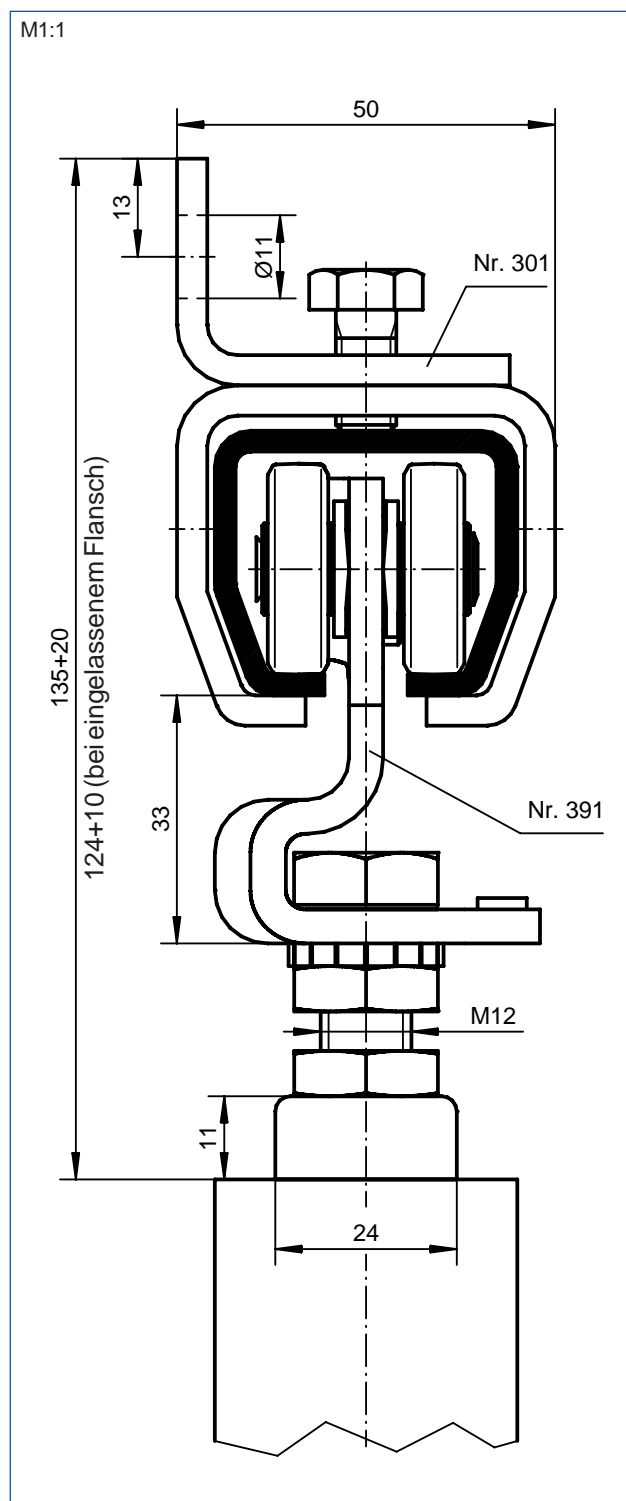
# Einbauschnitte für geradelaufende Türen/Tore Profil 100 + 300



max. 90 kg Flügelgewicht



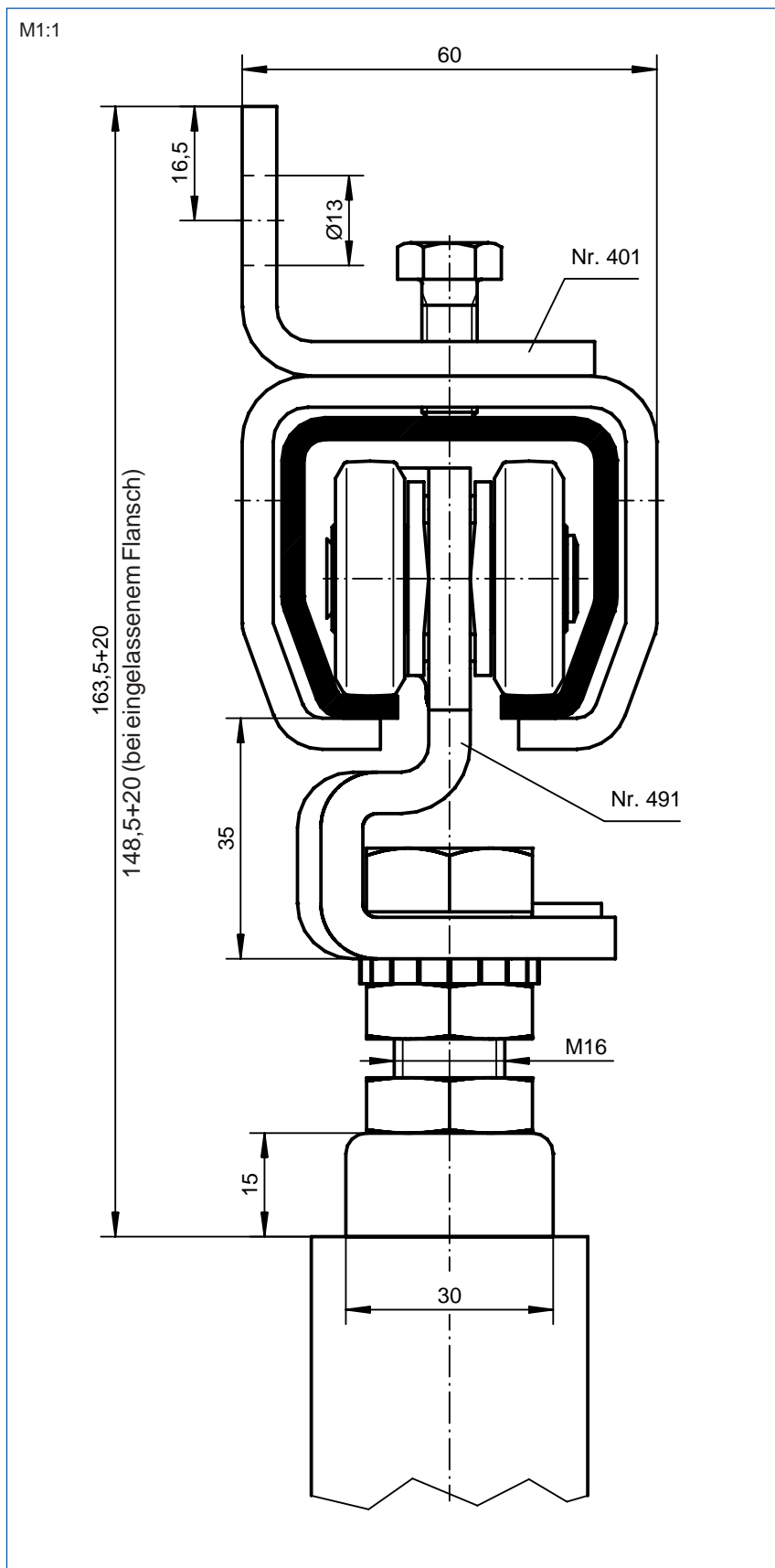
max. 170 kg Flügelgewicht



Gruppe 6, Schiebetür- und -torbeschläge bis 2000 kg

Bei Holzflügeln Flansch in Türblatt einlassen!

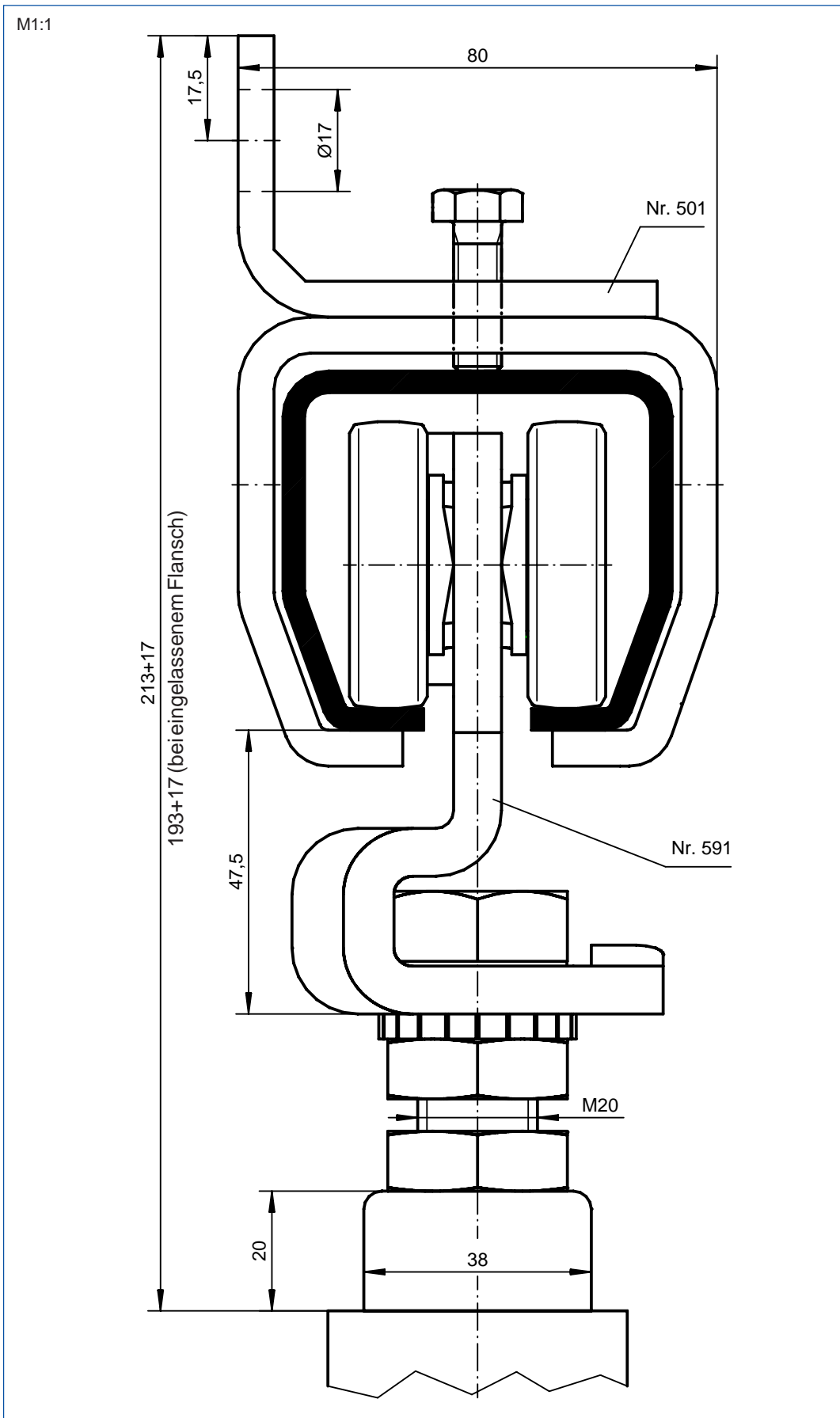
# Einbauschritte für geradelaufende Tore Profil 400



max. 300 kg Flügelgewicht

Bei Holzflügeln Flansch in Türblatt  
einlassen!

# Einbauschritte für geradelaufende Tore Profil 500



max. 600 kg  
Flügelgewicht

Bei Holzflügeln  
Flansch in  
Türblatt einlas-  
sen!

Gruppe 6, Schiebetür- und -torbeschläge bis 2000 kg

Einbauschritte für die Profilstärken 600 und 700 und für andere Befestigungsarten siehe Mappe Daten und Fakten.

# Industrie-Schiebebeschlage Nr. 180 und 280

## Komplette Garnituren



Fur Gewichte von 100 kg (Nr. 180) bzw. 160 kg (Nr. 280)

Dieses System wird fur Anwendungen hergestellt, die eine prazise, allseitige Fuhrung erfordern.

Zum Beispiel:

- Sondermaschinenbau
- Kabinenschiebeturen
- Fahrzeug- und Schiffsturen
- Larmschutzanlagen

Besonders auf solche und ahnliche Anwendungsgebiete wurden die **Vorteile** dieser Beschlagkonstruktion abgestimmt.

1. Hohen- und Seitenverstellbarkeit
2. Einsatz fur variable Elementbreiten
3. Tragflansch, der sowohl eine starre als auch eine pendelnde Aufhangung ermoglicht
4. Der Tragflansch kann waagrecht und in Schragstellung fixiert werden.

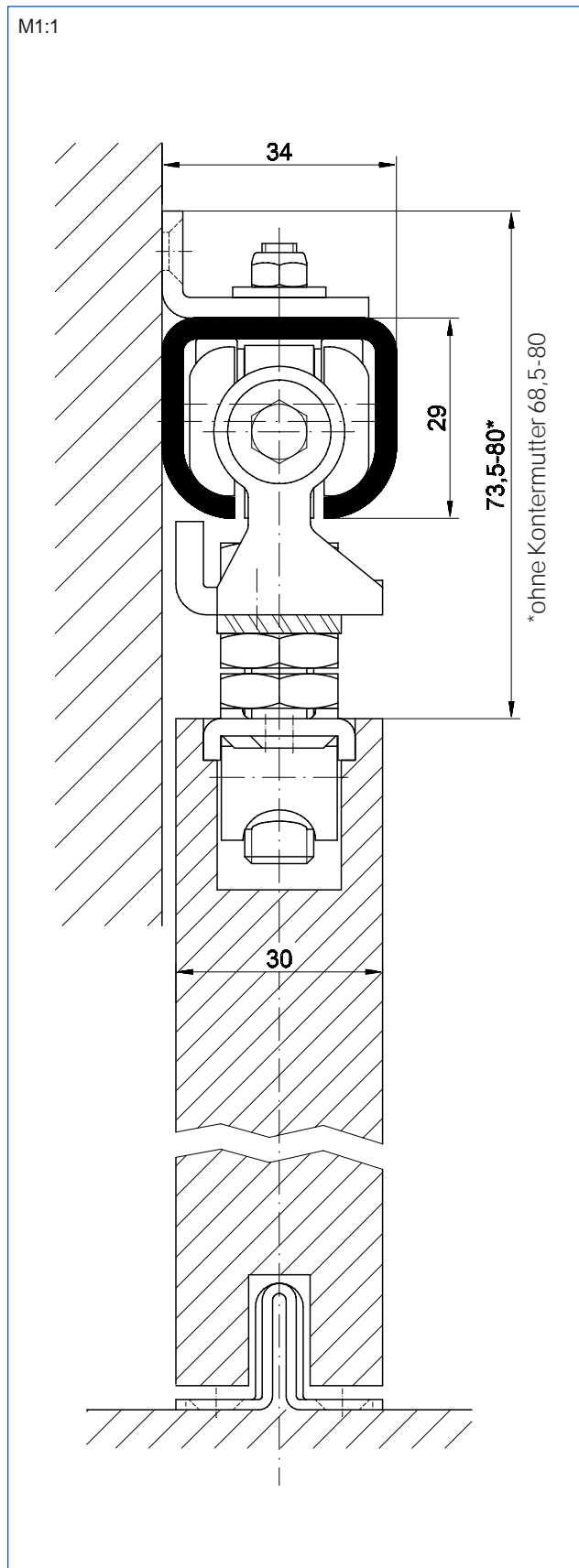
Die Schiene kann mit Befestigungswinkeln (siehe Abbildung) seitlich bzw. ohne Winkel direkt unter der Decke befestigt werden.

Ein Beschlagsystem kann je nach Anwendungsfall aus folgenden Materialien zusammengestellt werden:

- Laufschiene Nr. 280
- Rollapparat Nr. 281 bzw. 181
- Tragflansch Nr. 283 oder Winkelbefestigung Nr. 284
- Stopper Nr. 280 P
- Montagehilfe Nr. 280 M
- Untere Fuhrung Nr. 282
- Schienenstopper Nr. 200 P

Zusatzlich sind fertig verpackte Garnituren in folgenden Groen lieferbar:

Groe	Laufschiene- lange in mm	Anzahl Winkel
1	1200	4
2	1600	5
3	2000	7
4	2400	8
5	2800	9



# Industrie-Schiebebeschlage Nr. 180 und 280

## Lieferzusammenstellung/Rollapparat



Eine Garnitur besteht aus:

- 1 Laufschiene Nr. 280,  
Lange nach Anwendungsbreite  
Befestigungswinkel Nr. 280,  
Anzahl nach Schienenlange
- 2 Rollapparate Nr. 281 (Nr. 181)
- 2 Flansche Nr. 283
- 2 Montagehilfen Nr. 280 M
- 1 Fuhrungszapfen Nr. 282
- 1 Stopper Nr. 280 P

Falls ein Anwendungsfall es erfordert, konnen anstelle der Montagehilfen Schienenstopper Nr. 200 P geliefert werden.

Der leichte Beschlag Nr. 180 unterscheidet sich von der Ausfuhrung Nr. 280 nur durch die Verwendung der Rollapparate Nr. 181.

Zur Ausarbeitung von Angeboten bzw. im Bestellfall benotigen wir das Elementgewicht und die Anwendungsbreite.

Das in Abb. 1 dargestellte **2-achsige Laufwerk** mit Gegendruckrolle und Tragflansch garantiert in Verbindung mit der unten abgerundeten Laufschiene eine allseitige Fuhrung, auch in Schraglage.

Um eine einwandfreie und dauerhafte Funktion zu erreichen, mu unbedingt unser Tragflansch Nr. 283 verwendet werden.

Abb. 1

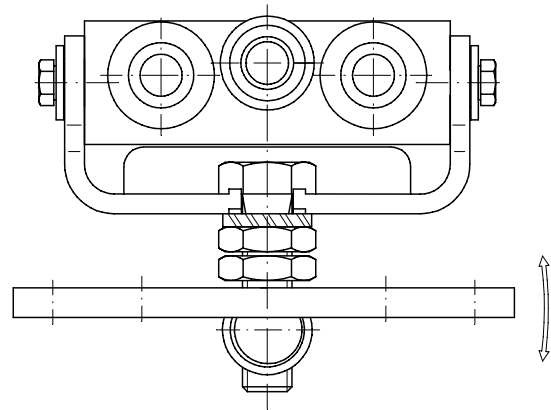
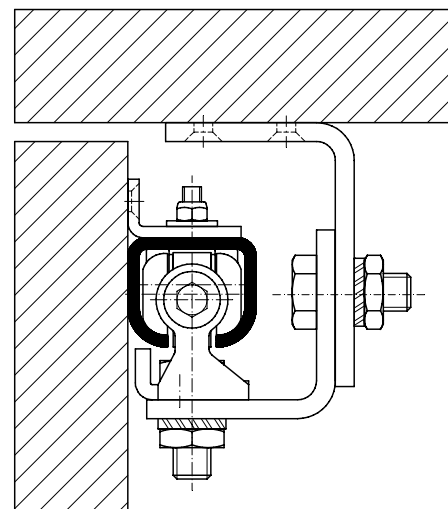
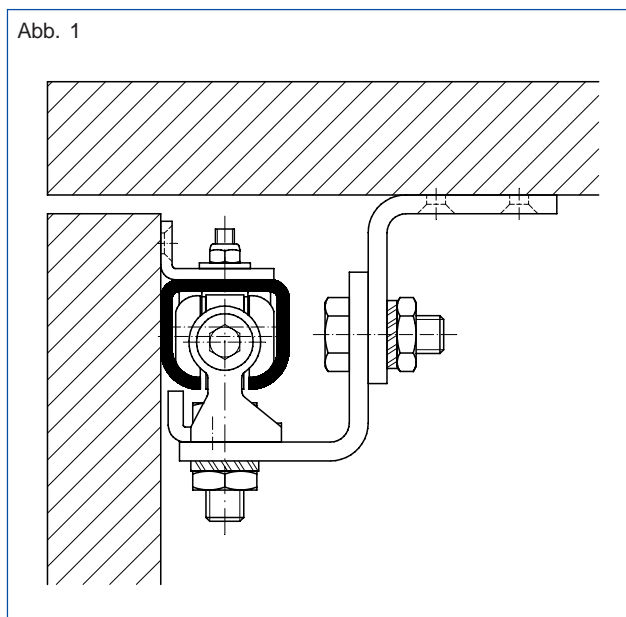


Abb. 2



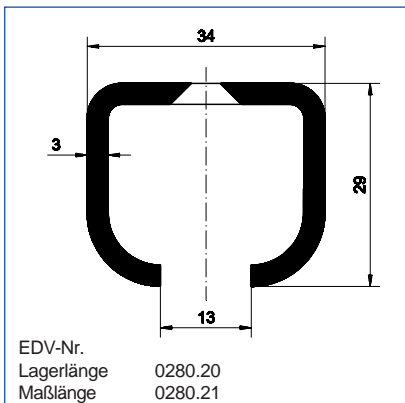
Verfahrbarer Tisch

Gruppe 6, Schiebetur- und -torbeschlage bis 2000 kg



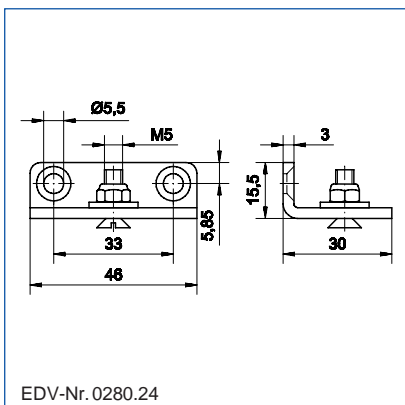
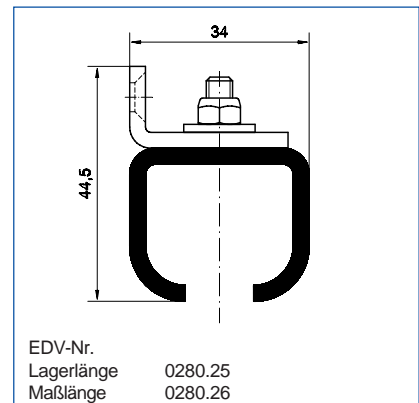
# Industrie-Schiebebeschlage Nr. 180 und 280

## Einzelteile



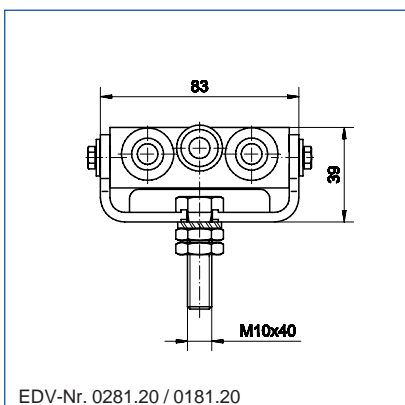
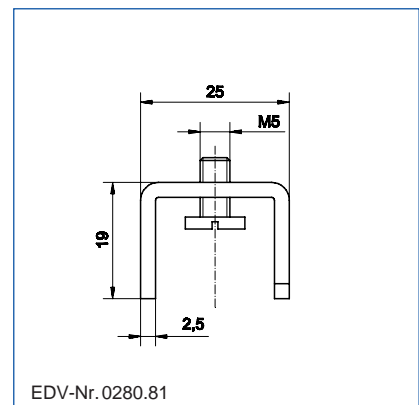
**Laufschiene Nr. 280**  
wei verz., alle 30,5 cm gelocht  
auf Ma geschnitten und in  
Lagerlangen von ca. 6 m  
Gew. pro m ca. kg 2,126

**Laufschiene mit Winkel Nr. 280**  
wei verz.  
auf Ma geschnitten und in  
Lagerlangen von ca. 6 m  
Gew. pro m ca. kg 2,270



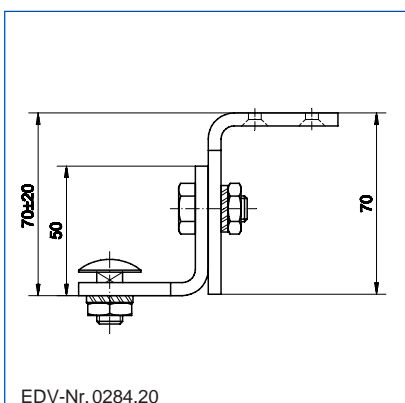
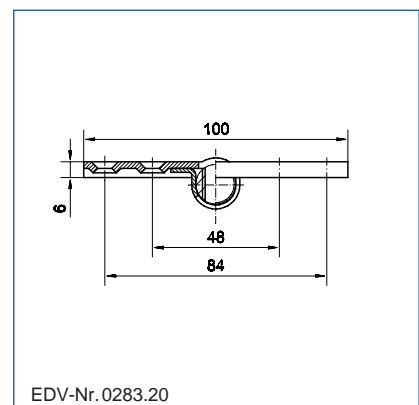
**Befestigungswinkel Nr. 280**  
wei verz.,  
Gew. pro Stck. ca. kg 0,048

**Montagehilfe Nr. 280 M**  
wei verz.  
Gew. pro Stck. ca. kg 0,012



**Rollapparat Nr. 281 181**  
doppelpaarig einschl. Schraube  
wei verz.,  
Gew. pro Stck. ca. kg 0,377 0,327

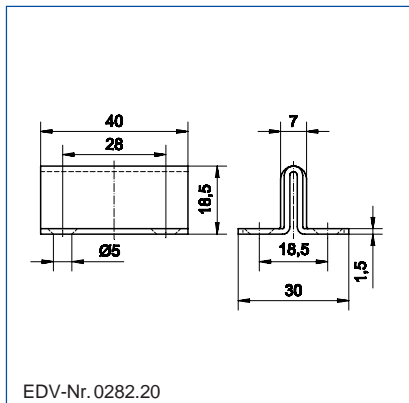
**Flansch Nr. 283**  
wei verz.  
Gew. pro Stck. ca. kg 0,076



**Winkelbefestigung Nr. 284**  
Gew. pro Stck. ca. kg 0,444

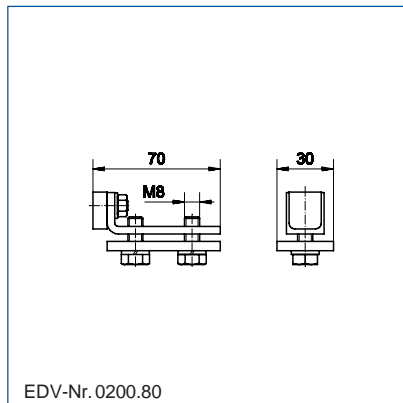
# Industrie-Schiebebeschlage Nr. 180 und 280

## Einzelteile



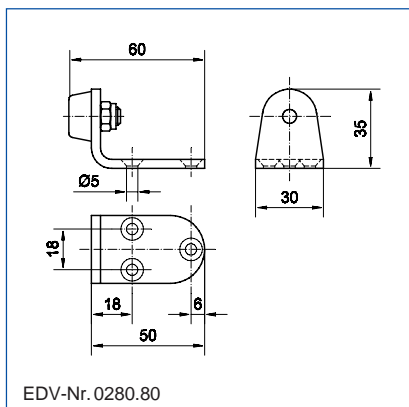
**Führungszapfen Nr. 282**  
weiß verz.  
Gew. pro Stck. ca. kg 0,028

EDV-Nr. 0282.20



**Schienenstopper Nr. 200 P**  
weiß verz.  
Gew. pro Stck. ca. kg 0,069

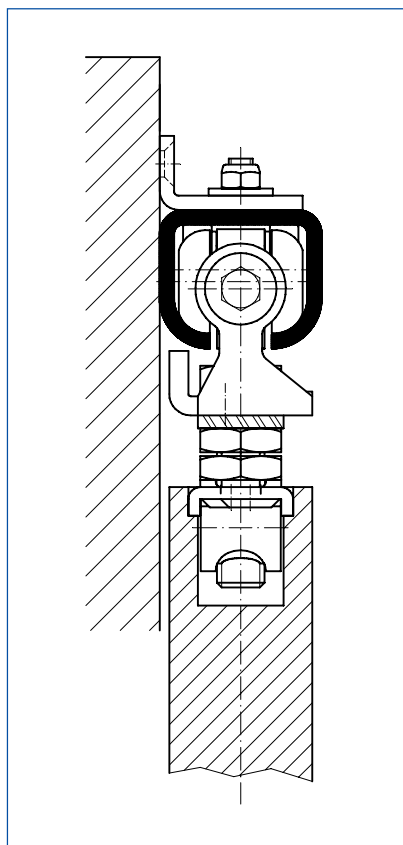
EDV-Nr. 0200.80



**Türpuffer Nr. 280 P**  
weiß verz.  
Gew. pro Stck. ca. kg 0,143

EDV-Nr. 0280.80

**Zubehör-Garnituren (ohne Laufschiene)**  
**Nr. 280 180**  
Gew. pro Garnitur  
ca. kg 3,201 3,101  
EDV-Nr. 0280.00 0180.00



### Komplette Garnituren Nr. 280

Größe	1	2	3	4	5
Schienenlänge in mm	1200	1600	2000	2400	2800
Gew. p. Garnitur ca. kg	8,167	10,889	13,611	16,333	19,055
EDV-Nr.	0280.10	0280.11	0280.12	0280.13	0280.14

### Komplette Garnituren Nr. 180

Größe	1	2	3	4	5
Schienenlänge in mm	1200	1600	2000	2400	2800
Gew. p. Garnitur ca. kg	7,912	10,549	13,186	15,823	18,460
EDV-Nr.	0180.10	0180.11	0180.12	0180.13	0180.14

Gruppe 6, Schiebetür- und -torbeschlage bis 2000 kg

## Gruppe 6 Informationen

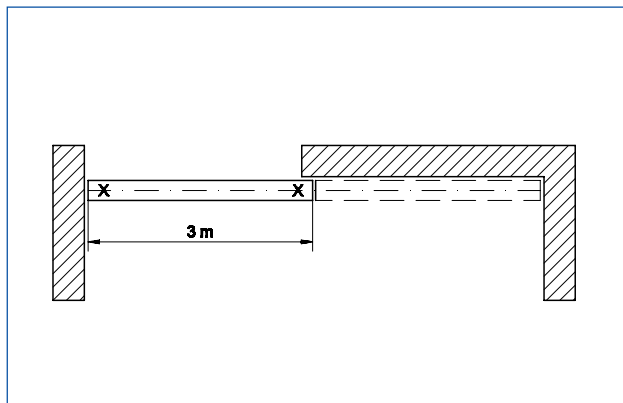


Eine vollständige Dokumentation von Einbauschnitten (Profilstärken Nr. 100-700) im Maßstab 1:1 finden Sie in unserem Prospekt Daten und Fakten.

Spezial-Rollapparate sowie Motore und Zubehör für elektrisch betriebene Tore erhalten Sie auf Anfrage. Technische Angaben und Maße unserer Spezial-Rollen für Torgewichte von 2000 - 8000 kg finden Sie in unserer Liste Gruppe 10.

### Ausschreibungstext

.....Garnitur(en) HELM-Schiebetorbeschlag,  
1-flügelig,  
für eine lichte Öffnung von 3 m, Höhe: 2,80,  
Holztor, für Wandbefestigung, Laufschiene galv.  
verzinkt, untere Führung: Andruckrolle,  
Andruckstück



Beispiel einer Beschlagzusammenstellung für ein 1-flügeliges Schiebetor aus Holz, 150 kg schwer:

6 m	Laufschiene Nr. 300
9 Stck.	Wandbefestigungsmuffe Nr. 301 bzw. Winkelbefestigungsmuffe Nr. 404 W und höhenverstellbare Muffe Nr. 304
2 Stck.	Schienenstopper Nr. 300 P
2 Stck.	2-achsiger Rollapparat Nr. 391
2 Stck.	Flansch Nr. 393
1 Stck.	Torpuffer Nr. 360
1 Stck.	Andruckrolle Nr. 459 R
1 Stck.	Andruckstück Nr. 355

### HESPE & WOELM GMBH & CO. KG

Postfach 10 02 52  
D-42567 Heiligenhaus  
Hasselbecker Straße 4  
D-42579 Heiligenhaus  
Tel.: +49 (20 56) 18-0  
Fax: +49 (20 56) 18-21

### Internet:

E-Mail: [info@helm.de](mailto:info@helm.de)  
Homepage: <http://www.helm.de>

### HESPE & WOELM GMBH

Seewalchen 5 a  
A-5201 Seekirchen  
Tel.: +43 (62 12) 25 02  
oder +43 (62 12) 76 73  
Fax: +43 (62 12) 69 95  
E-Mail: [info@helm.co.at](mailto:info@helm.co.at)

Hiermit werden alle früheren Listen ungültig. Sämtliche Maße und Gewichtsangaben sind unverbindlich. Konstruktionsänderungen vorbehalten. Lieferung nur über den Fachhandel.

09/04/000