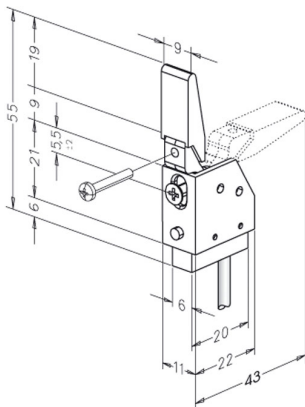
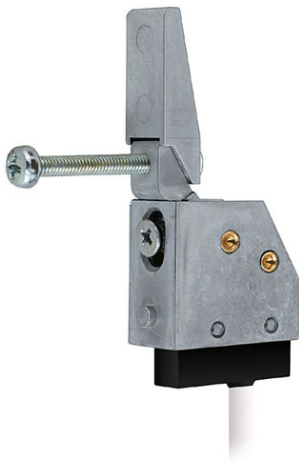


Datenblatt

Riegelschaltkontakt 878



Riegelschaltkontakt 878

Durch den drehbar gelagerten Schalthebel ist keine Begrenzung des Riegeleinschlusses vorhanden. Die schmale Bauform sowie die mitgelieferte Montageschraube erlauben es, auch in vorhandene Stahlzargen ohne Schließblech durch den ausgestanzten Riegelausschnitt montiert werden kann. Dies kann auch nachträglich bei schon eingebauten Zargen erfolgen.

Vorteilspunkte im Überblick

- Drehbar gelagerter Schalthebel
- Die schmale Bauform sowie die mitgelieferte Montageschraube erlauben es, den Riegelschaltkontakt auch in vorhandene Stahlzargen ohne Schließbleche zu montieren
- Dies kann auch nachträglich bei schon eingebauten Zargen erfolgen

Lieferumfang

- Riegelschaltkontakt

Technische Daten	
Schaltkontakt	Wechsler
Riegelausschluss	nicht begrenzt
Schutzart	IP 54
Ansprechweg	3 mm
Anschlussleitung	4 m
Betriebsnennspannung	25 V AC/DC
EAN-Nummer	
4042203163584	Artikelnummer
	878-----00