

Bodentürschließer für Anschlag- und
Pendeltüren

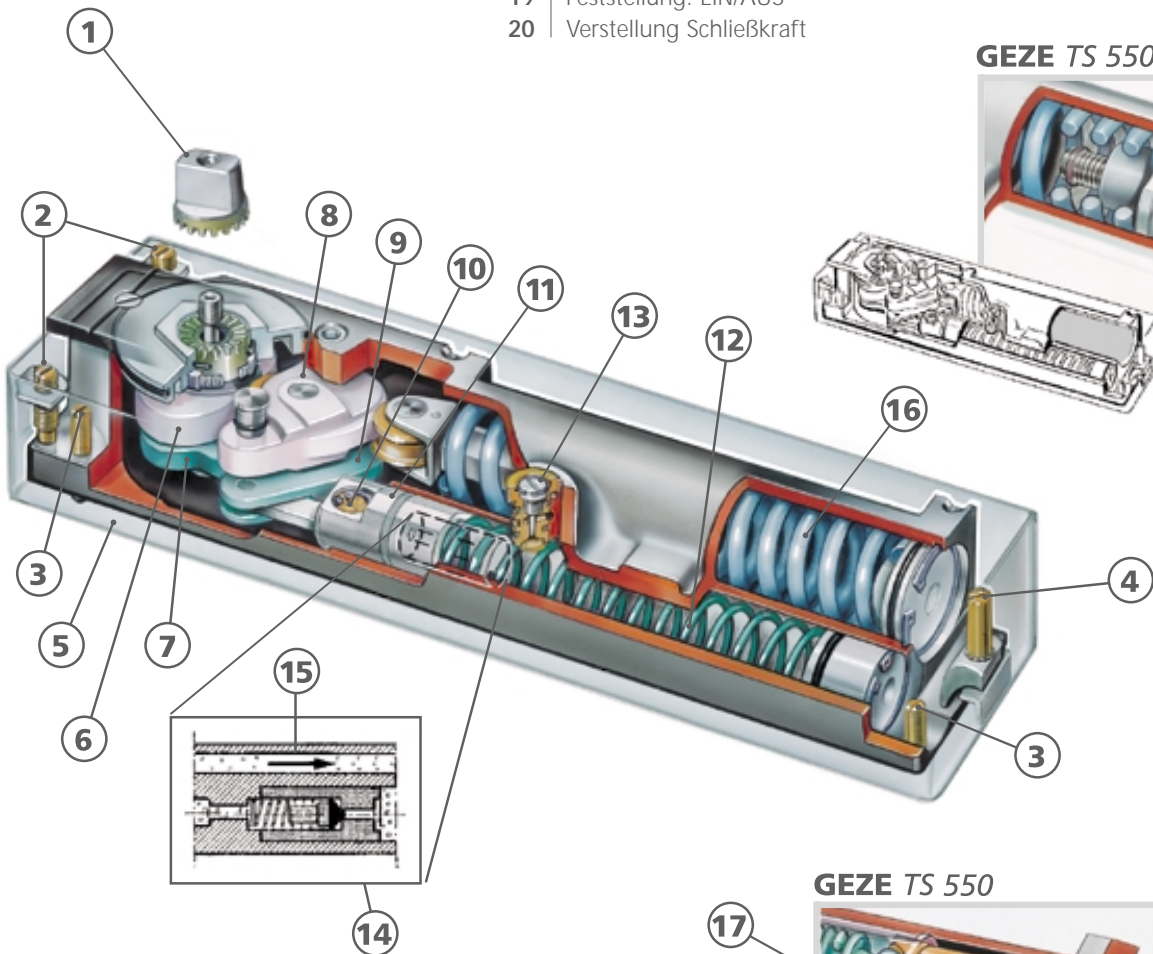
GEZE Bodentürschließer



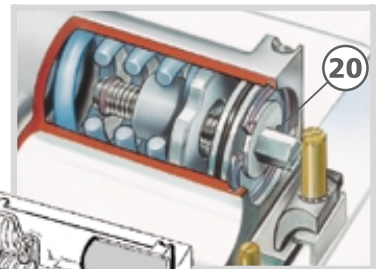
Fünf Höfe, München

Legende Technik TS 500 und TS 550

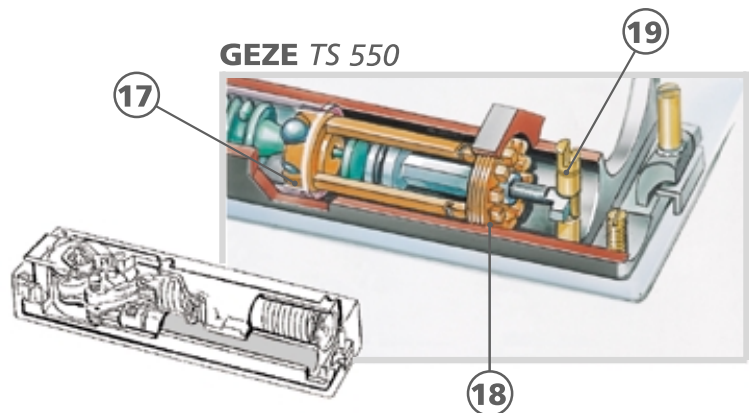
- 1 Stirnverzahnte Achse
- 2 Klemmschraube
- 3 Höhenverstellungsschraube
- 4 Befestigungsschraube
- 5 Zementkasten
- 6 Steuerkurve Schließkraft
- 7 Steuerkurve Hydraulikeinheit
- 8 Federschwinge
- 9 Kolbenschwinge
- 10 Ölsieb
- 11 Kolben
- 12 Feder für Kolbenrückführung
- 13 Regulierventil
- 14 Sicherheitsventil
- 15 Ölrückführkanal
- 16 Schließfeder
- 17 Kugelkranz für Feststellung
- 18 Verstellung Feststellung
- 19 Feststellung: EIN/AUS
- 20 Verstellung Schließkraft



GEZE TS 550



GEZE TS 550





Für Anschlagtüren, 1-flügelig

Bodentürschließer GEZE TS 23

Produktmerkmale

- ▶ Schließkraft Größe 2, 4 oder 5 nach EN 1154
- ▶ 3 Ausführungen mit unterschiedlichen Schließergrößen
- ▶ Feststellung 90° ein-/ausschaltbar
- ▶ Sicherheitsventil gegen mutwillige Überlastung
- ▶ Einstellbare Schließgeschwindigkeit
- ▶ Verstellbereich: Seite 6 mm, Länge 5 mm
- ▶ Verzinkter Zementkasten

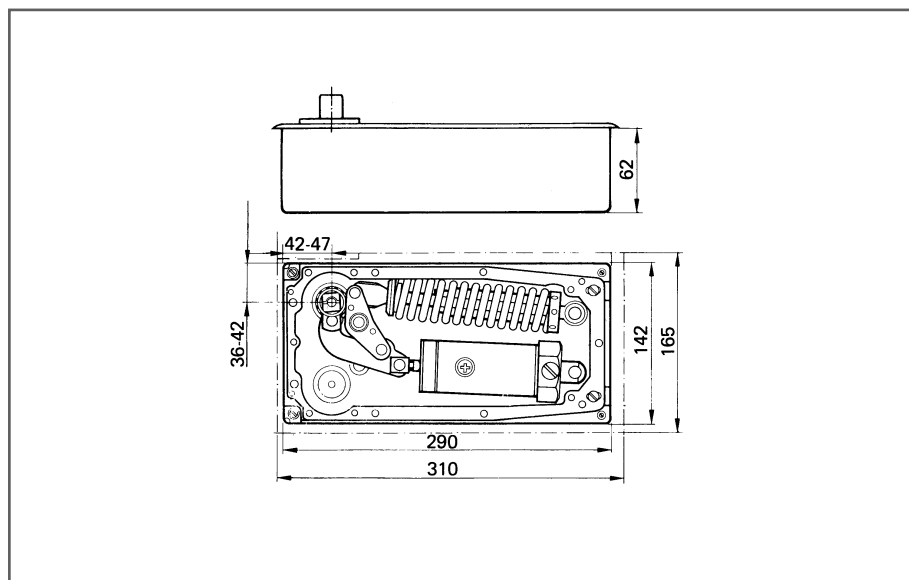


Fig. 4-1

TS 23

Anwendungsbereich

- ▶ Für rechts und links angeschlagene Türen
- ▶ Für Flügelbreiten
 - bis 850 mm, Größe 2 nach EN 1154
 - bis 1100 mm, Größe 4 nach EN 1154
 - bis 1250 mm, Größe 5 nach EN 1154
- ▶ Für Flügelgewichte bis 250 kg

Standardausführung/Lieferumfang

Bodentürschließer TS 23 komplett mit Vierkantachse links oder rechts und Zementkasten (Deckplatte nicht enthalten)

Sonderausführungen

- ▶ TS 23 Nassraumausführung
Zwischen Schließer und Zementkasten müssen 2 Dosen Vergußmasse (Id.nr 58879) eingefüllt werden.
- ▶ TS 23 mit verlängerter Achse bis 50 mm (5 mm-Stufung)



Bestelltext

Bezeichnung	Anschlag	Id.nr
GEZE TS 23* Größe EN 2	DIN links	007188
	DIN rechts	007191
GEZE TS 23* Größe EN 4	DIN links	007189
	DIN rechts	007192
GEZE TS 23* Größe EN 5	DIN links	007190
	DIN rechts	007193

* mit Feststellung 90°, ein- und ausschaltbar

Bezeichnung	Ausführung	Anschlag	Id.nr
Deckplatten für GEZE TS 23	Stahl, rostfrei	DIN links	012328
		DIN rechts	012329
	LM dunkelbronze	DIN links	000842
		DIN rechts	000481
	Messing matt	DIN links	012446
		DIN rechts	012455

GEZE GmbH

P.O. Box 1363
71226 Leonberg
Germany

GEZE GmbH

Reinhold-Vöster-Straße 21-29
71229 Leonberg
Germany
Telefon +49 (0) 7152-203-0
Telefax +49 (0) 7152-203-310

GEZE Online:

www.geze.com

GEZE Niederlassungen**Deutschland****GEZE GmbH**

Niederlassung Nord/Ost
Bühringstraße 8
13086 Berlin (Weissensee)
Tel. +49 (0) 30-47 89 90-0
Fax +49 (0) 30-47 89 90-17
E-mail: berlin.de@geze.com

GEZE GmbH

Niederlassung West
Nordsternstraße 65
45329 Essen
Tel. +49 (0) 201-83082-0
Fax +49 (0) 201-83082-20
E-mail: essen.de@geze.com

GEZE GmbH

Niederlassung Mitte
Adenauerallee 2
61440 Oberursel (b. Frankfurt)
Tel. +49 (0) 6171-63610-0
Fax +49 (0) 6171-63610-1
E-mail: frankfurt.de@geze.com

GEZE GmbH

Niederlassung Süd
Reinhold-Vöster-Straße 21-29
71229 Leonberg
Tel. +49 (0) 7152-203-594
Fax +49 (0) 7152-203-438
E-mail: leonberg.de@geze.com

GEZE Tochtergesellschaften**Deutschland****GEZE Sonderkonstruktionen GmbH**

Planken 1
97944 Boxberg-Schweigern
Tel. +49 (0) 7930-9294-0
Fax +49 (0) 7930-9294-10
E-mail: sk.de@geze.com

GEZE Service GmbH

Reinhold-Vöster-Straße 25
71229 Leonberg
Tel. +49 (0) 7152-9233-0
Fax +49 (0) 7152-9233-60
E-mail: info@geze-service.com

GEZE Service GmbH

Niederlassung Berlin
Bühringstraße 8
13086 Berlin (Weissensee)
Tel. +49 (0) 30-470217-30
Fax +49 (0) 30-470217-33

Europa**Benelux****GEZE Benelux B.V.**

Leemkuil 1
Industrieterrein Kapelbeemd
5626 EA Eindhoven
Tel. +31 (0) 40-26290-80
Fax +31 (0) 40-26290-85
E-mail: benelux.nl@geze.com

Frankreich**GEZE France S.A.R.L.**

ZAC de l'Orme Rond
RN 19
77170 Servon
Tel. +33 (0) 1-60626070
Fax +33 (0) 1-60626071
E-mail: france.fr@geze.com

Großbritannien**GEZE UK Ltd.**

Blenheim Way
Fradley Park
Lichfield
Staffordshire WS13 8SX
Tel. +44 (0) 1543-443000
Fax +44 (0) 1543-443001
E-mail: geze.uk@geze.com

Italien**GEZE Italia Srl**

Via Giotto 4
20040 Cambiagio (MI)
Tel. +39 02 95 06 95-11
Fax +39 02 95 06 95-33
E-Mail italia.it@geze.it

GEZE Engineering Roma Srl

Via Lucrezia Romana 91
00178 Roma
Tel. +39 06-7265311
Fax +39 06-72653136
E-mail: gezeroma@libero.it

GEZE Engineering Bari Srl

Via Treviso 58
70022 Altamura (Bari)
Tel. +39 080-3115219
Fax +39 080-3164561
E-mail: gezebari@libero.it

Österreich**GEZE Austria GmbH**

Mayrwiesstraße 12
5300 Hallwang b. Salzburg
Tel. +43 (0) 662-663142
Fax +43 (0) 662-663142-15
E-mail: austria.at@geze.com

Polen**GEZE Polska Sp. z o.o.**

ul. Annopol 3 (Zeran Park)
03-236 Warszawa
Tel. +48 (0) 22-8142211
Fax +48 (0) 22-6142540
E-mail: geze@geze.pl

Schweiz**GEZE Schweiz AG**

Bodenackerstrasse 79
4657 Dulliken
Tel. +41 (0) 62-285 54 00
Fax +41 (0) 62-285 54 01
E-mail: schweiz.ch@geze.com

Spanien**GEZE Iberia S.R.L.**

Pol. Ind. El Pla
C/ Comerc, 2-22, Nave 12
08980 Sant Feliu de Llobregat (Barcelona)
Tel. +34-(0) 9-02 19 40 36
Fax +34-(0) 9-02 19 40 35
E-Mail iberia.es@geze.com

Skandinavien**Schweden****GEZE Scandinavia AB**

Mallslingan 10
Box 7060
18711 Täby
Tel. +46 (0) 8-7323-400
Fax +46 (0) 8-7323-499
E-mail: sverige.se@geze.com

Norwegen**GEZE Scandinavia AB avd. Norge**

Postboks 63
2081 Eidsvoll
Tel. +47 (0) 639-57200
Fax +47 (0) 639-57173
E-mail: norge.se@geze.com

Finnland**GEZE Finland**

Branch office of GEZE Scandinavia AB
Postbox 20
158 71 Hollola
Tel. +358 (0) 10-400 51 00
Fax +358 (0) 10-400 51 20
E-mail: finland.se@geze.com

Mittlerer Osten**U.A.E.****GEZE Middle East**

P.O. Box 17903
Jebel Ali Free Zone
Dubai
Tel. +971 (0) 4-8833112
Fax +971 (0) 4-8833240
E-mail: geze@emirates.net.ae

Asien**GEZE Asia Pacific Ltd.**

Unit 630, Level 6, Tower 2
Grand Central Plaza
138 Shatin Rural Committee Road
Shatin, New Territories
Hong Kong
Tel. +852 (0) 237-57382
Fax +852 (0) 237-57936
E-mail: info@geze.com.hk

GEZE Industries (Tianjin) Co., Ltd.

Shuangchengzhong Road
Beichen Economic Development
Area (BEDA)
Tianjin 300400, P.R. China
Tel. +86 (0) 22-26973995-0
Fax +86 (0) 22-26972702
E-mail: geze@public1.tpt.tj.cn

GEZE Industries (Tianjin) Co., Ltd.

Branch Office Shanghai
Dynasty Business Center
Room 401-402
No. 457 WuRuMuQi North Road
200040 Shanghai, P.R. China
Tel. +86-(0)21-52 34 09-60/-61/-62
Fax +86-(0)21-52 34 09-63
E-mail: gezesh@geze.com.cn

GEZE Industries (Tianjin) Co., Ltd.

Branch Office Guangzhou
Room 1113, Jie Tai Plaza
218-222 Zhong Shan Liu Road
510180 Guangzhou
P.R. China
Tel. +86 (0) 20-813207-02
Fax +86 (0) 20-813207-05
E-mail: gezegz@public2.sta.net.cn

GEZE Industries (Tianjin) Co., Ltd.

Branch Office Beijing
The Grand Pacific Building
B Tower Room 201
8 A, Guanghua Road
Chaoyang District
100026 Beijing, P.R. China
Tel. +86-(0)10-65 81 57-32/-42/-43
Fax +86-(0)10-65 81 57 33
E-mail: gezebj@geze.com.cn

GEZE Asia Sales Ltd.

No. 88-1-408, East Road
Free Trade Zone of Tianjin Port
Tianjin, P.R. China
Tel. +86 (0)22-26 97 39 95-0
Fax +86 (0)22 26 97 27 02
E-mail: geze@public1.tpt.tj.cn

GEZE Asia Pacific Ltd.

Branch Office Singapore
Level 4
177 Kaki Bukit Avenue 1
Shun Li Industrial Park
Singapore 416023
Tel. +65 6846 1338
Fax +65 6846 9353
E-mail: info@geze.com.hk

