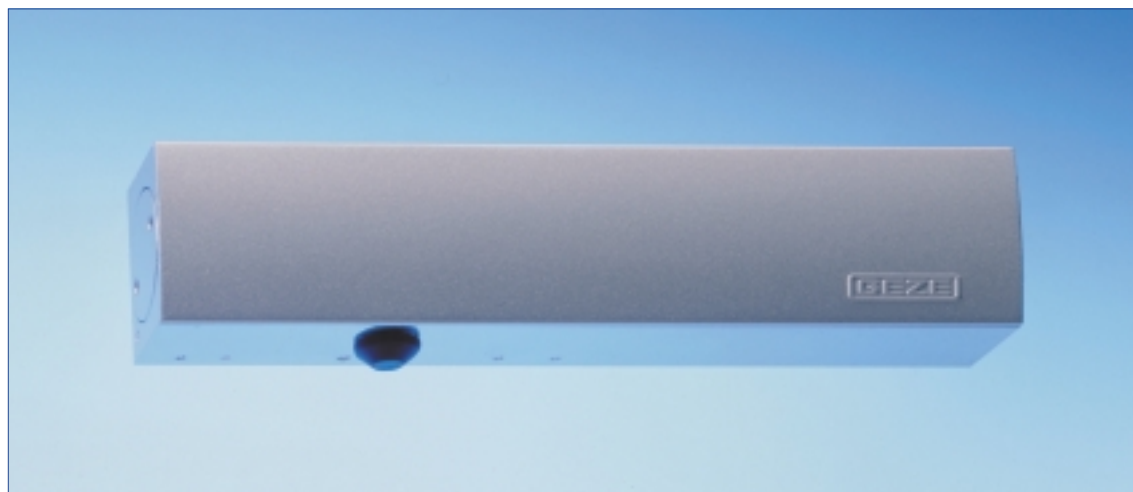
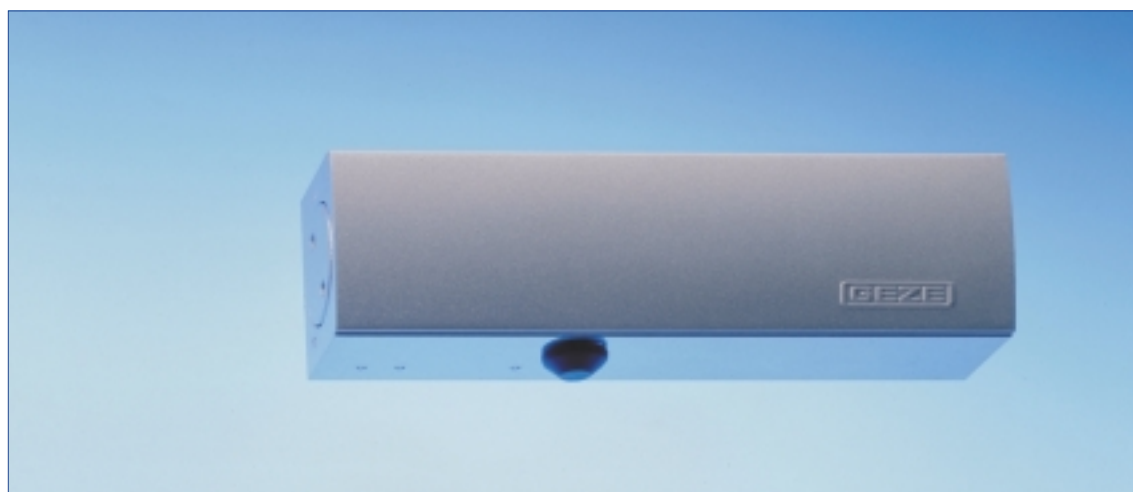


Klare Linien

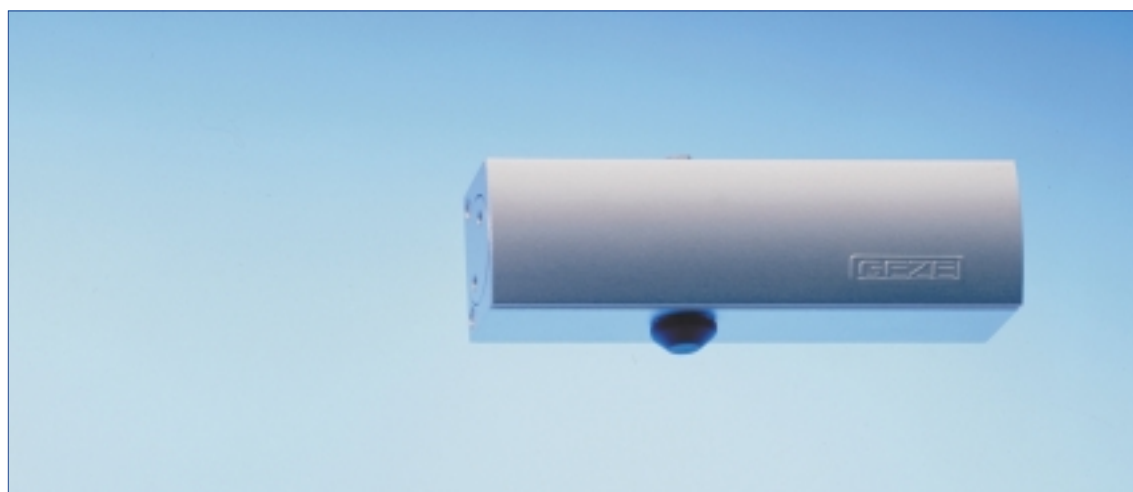
GEZE Türschließer



TS 4000



TS 2000 V



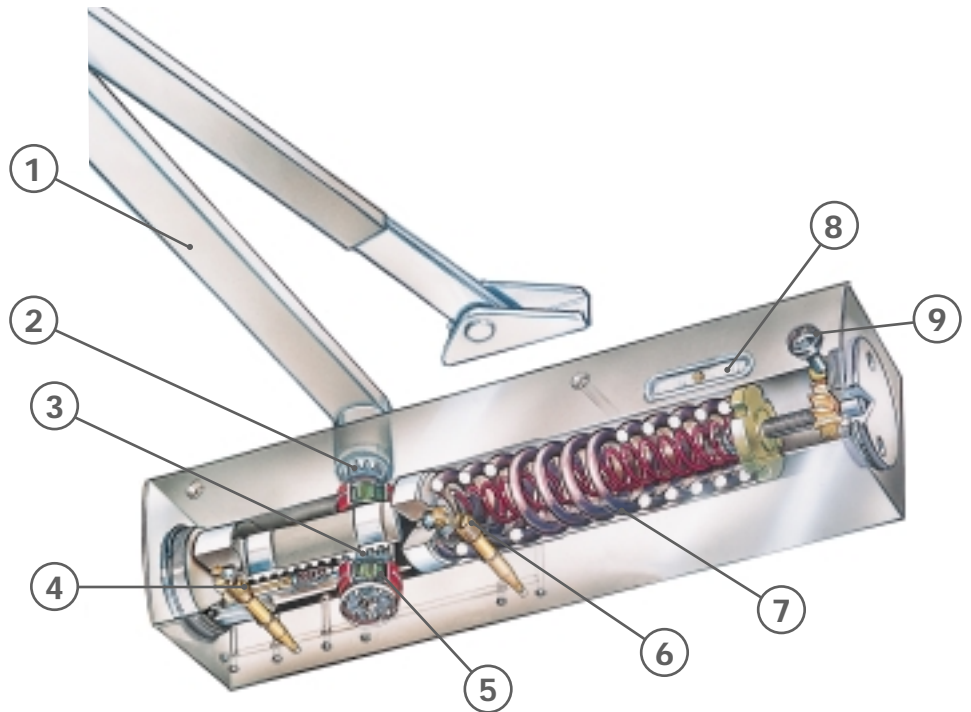
TS 1500

Technik

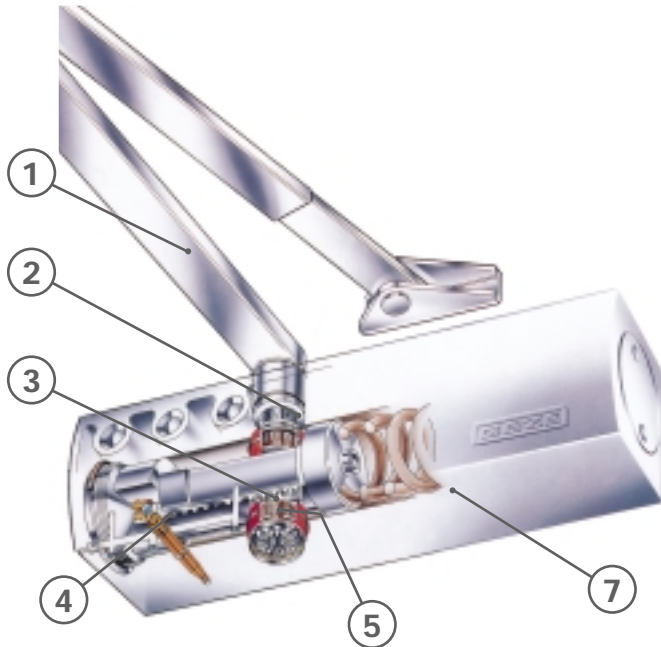
Legende:

- ① Gestänge
- ② Achsverzahnung
- ③ Zahntrieb
- ④ Einstellung Schließgeschwindigkeit
- ⑤ Nadellager
- ⑥ Einstellung Öffnungsdämpfung
- ⑦ Feder
- ⑧ Anzeige Schließkraft
- ⑨ Einstellung Schließkraft

GEZE-Obentürschließer TS 4000



GEZE-Obentürschließer TS 2000 V



GEZE Türschließer mit einstellbarer Schließkraft:

Die Normen sehen vor, dass die Türschließergröße (Schließkraft des Schließers) passend zur Türbreite gewählt werden muss.

Falls die baulichen (Türhöhe, Türgewicht) oder örtlichen Verhältnisse (Windeinfluß) es erfordern, muss die nächsthöhere Größe eingestellt werden.

GEZE TS 4000 und Varianten umfassen in einem Gehäuse mehrere Türschließergrößen, die durch eine Einstellschraube eingestellt werden können. Die gewählte Größe kann an einer Sichtanzeige abgelesen werden.

Türschließergröße EN	Türflügelbreite (mm)
Größe 1	bis 750
Größe 2	über 750 bis 850
Größe 3	über 850 bis 950
Größe 4	über 950 bis 1100
Größe 5	über 1100 bis 1250
Größe 6	über 1250 bis 1400
Größe 7	über 1400 bis 1600

Produktinformation für Türschließer

Gemäß der im "Produkthaftungsgesetz" definierten Haftung des Herstellers (§4 Prod-HaftG) für seine Produkte sind die nachfolgenden Informationen über Türschließer für Drehflügeltüren zu beachten. Die Nichtbeachtung entbindet den Hersteller von seiner Haftungspflicht.

1. Produktinformation und bestimmungsgemäße Verwendung

Türschließer im Sinne dieser Definition dienen dazu, Drehflügeltüren nach dem manuellen Öffnungsvorgang wieder zu schließen. Der Schließvorgang erfolgt einstellbar hydraulisch gedämpft. Die erforderliche Schließkraft bezogen auf die Flügelbreiten ist in der EN 1154 festgelegt. Für abweichende Einsatzbereiche sind die Angaben der Hersteller maßgebend. Türschließer finden Anwendung an eingebauten Drehflügeltüren aus Metall, Holz oder Kunststoff und deren entsprechenden Werkstoffkombinationen. Bei Brandschutztüren, Rauch- und Feuerschutztüren oder anderen genormten selbstschließenden Türen sind Montageart und Position genau vorgeschrieben. Abweichungen davon entsprechen nicht der bestimmungsmäßigen Verwendung.

Die bestimmungsmäßige Verwendung von Türschließern setzt lotrecht, leichtgängig eingesetzte Türen bei ordnungsgemäß befestigten Türschließern voraus. Montage und Einstellung sind nach Herstellerangaben fachmännisch auszuführen.

Bei besonders ungünstigen örtlichen Verhältnissen (Windeinfluss) müssen Türschließer mit größeren Drehmomenten eingesetzt werden.

Insbesondere bei Drehflügeltüren, die nach außen öffnend dem Wind ausgesetzt sind, sind Türschließer mit Öffnungsdämpfung einzusetzen. Die Öffnungsdämpfung trägt zum Schutz von Personen, Türelementen, angrenzenden Wänden und Gegenständen bei, ohne den Türöffnungswinkel zu begrenzen. Falls aufgrund der baulichen Verhältnisse der Tür ein Anschlagen des Türblatts am Rahmen in der Nähe der Türdrehachse nicht ausgeschlossen werden kann, ist ein Puffer zu setzen, der den maximalen Öffnungswinkel der Tür begrenzt. Eine fixierte Offenstellung von Drehflügeltüren ist nur mit zusätzlichen Sonderbeschlägen oder mit integrierten Konstruktionselementen zu erreichen. Bei Brandschutztüren, Rauch- und Feuerschutztüren müssen die Einrichtungen vom Institut für Bautechnik bauaufsichtlich zugelassen sein (Eignungsnachweise der Tür sind zu beachten).

Türschließer sind nicht geeignet für den Einbau an Drehflügeltüren für ungeschützte Außenmontage und für den Einsatz in Umgebungen mit aggressiven, korrosionsfördernden Luftinhalten sowie bei extrem hohen bzw. niedrigen Temperaturen.

Einbaukästen für Bodentürschließer sind nach dem Einbau vor Verschmutzung zu sichern.

Sind Bodentürschließer eindringendem Wasser ausgesetzt, z.B. Feuchträume oder Außentüren ohne Regenschutz, so ist der Raum zwischen Zementkasten und Türschließergehäuse mit einer geeigneten Vergussmasse auszufüllen.

Vor Einbau und Inbetriebnahme von Türschließern einschließlich der Zusatzeinrichtungen sind ggf. zwingende Rechtsvorschriften zu beachten.

2. Fehlgebrauch

Ein Fehlgebrauch, also die nicht bestimmungsgemäße Produktnutzung von Türschließern für Drehflügeltüren liegt insbesondere vor:

- ▶ wenn Hindernisse im Schließbereich, schleifende Türen, klemmende Dichtungen, Holzkeile usw. den Schließvorgang behindern,
- ▶ wenn falsche oder unsachgemäße Montage und/oder Einstellung vorliegt,
- ▶ wenn in den Bereich zwischen Blendrahmen und Flügel gegriffen wird (Verletzungsgefahr),
- ▶ wenn über die zugesagten Eigenschaften die ordnungsgemäße Funktion,

z.B. bei Sturm, bei außergewöhnlichem auf die Tür wirkenden Unter- oder Überdruck erwartet wird,

- ▶ wenn Türschließer zu anderen Zwecken als zum Schließen von Türen eingesetzt werden,
- ▶ wenn die gewählte Türschließergröße nicht mit den Empfehlungen des Herstellers übereinstimmt.

3. Produktleistungen

Sofern die Produktleistungen nicht in den Katalogen, Prospekten, Anleitungen etc. konkret beschrieben sind, müssen Sonderanforderungen mit dem Hersteller besprochen und vom Hersteller zugestimmt werden.

Richtungsweisend sind die Normen EN 1154. In diesen Normen sind weitgehend alle Grundanforderungen und Zusatzanforderungen festgeschrieben. Die Gebrauchstauglichkeit von Türschließern ist u.a. abhängig von Betätigungshäufigkeit, Betätigungsweise, Umgebungseinflüssen und Pflege. Türschließer sind zu ersetzen, sobald ein einwandfreier, sicher funktionierender Schließvorgang nicht mehr gewährleistet ist.

4. Produktwartung

Sicherheitsrelevante Bauteile von Türschließern müssen je nach Erfordernissen regelmäßig auf festen Sitz und Verschleiß geprüft werden. Befestigungsschrauben sind nachzuziehen, bzw. defekte Bauteile auszutauschen. Darüber hinaus sind mindestens – je nach Art und Nutzung der Drehflügeltüren – jährlich folgende Wartungsarbeiten durchzuführen:

- ▶ Alle beweglichen Teile am Gestänge sind zu fetten.
- ▶ Bei Türschließern mit Sonderfunktionen (Feststellvorrichtungen und Feststellanlagen) sind die gesetzlichen Kontrollen, Überwachung und Wartungsvorgänge einzuhalten.
- ▶ Die Einstellung des Schließers, z.B. Schließgeschwindigkeit ist zu prüfen.
- ▶ Die Leichtgängigkeit der Tür ist zu prüfen.

Es dürfen nur solche Reinigungsmittel verwendet werden, die keine korrosionsfördernden und schädigenden Bestandteile enthalten.

5. Informations- und Instruktionspflichten

Zur Erfüllung der Informations- und Instruktionspflichten stehen dem Planer, dem Fachhandel, dem Verarbeiter, dem Bauherrn und dem Benutzer folgende Mittel zur Verfügung:

- ▶ Kataloge, Broschüren, Prospekte,
- ▶ Ausschreibungstexte, Angebotsunterlagen,
- ▶ Anschlaganleitungen, Einbauzeichnungen, Bedienungsanleitungen, Normen,
- ▶ Beratung durch den Außendienst.

Zum richtigen Einsatz, zur Sicherstellung der Funktion und zur Wartung und Pflege von Türschließern an Drehtüren sind:

- ▶ Architekten und Planer gehalten, die erforderlichen Produktinformationen anzufordern und zu beachten,
- ▶ Fachhändler gehalten, die Produktinformationen und Hinweise in den Preislisten zu beachten, und insbesondere alle erforderlichen Anleitungen anzufordern und an den Verarbeiter weiterzugeben,
- ▶ Verarbeiter gehalten, alle Produktinformationen zu beachten, und an die Auftraggeber und Benutzer weiterzuleiten.



GEZE TS 2000 V

Obenliegender Zahntriebürschließer mit Gestänge, Schließkraft Größe 2/4/5 nach EN 1154

Produktmerkmale

- ▶ Variable Schließkraft, Größe EN 2/4/5
- ▶ Nur eine Schließerbaugröße
- ▶ Schließkraft von vorn einstellbar
- ▶ Schlageinstellung über Gestänge
- ▶ Verdeckt liegende Montageplatte

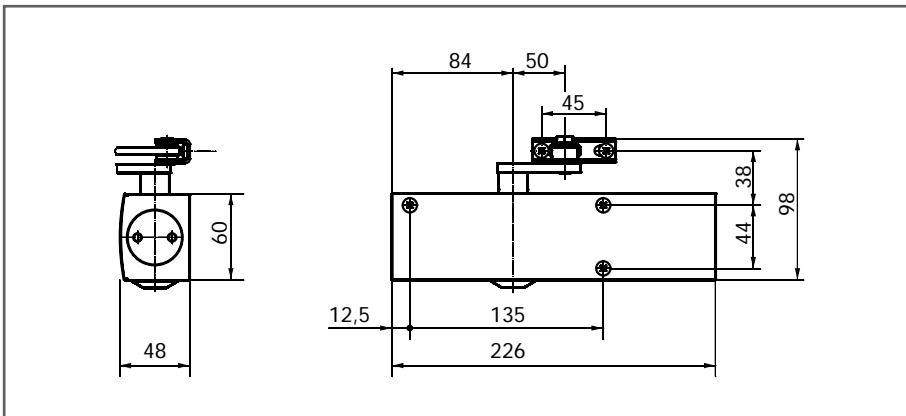


Fig. 12-1

Anwendungsbereich

- ▶ Für Anschlagtüren, Flügelbreite bis 1250 mm
- ▶ Für rechts und links angeschlagene Türen ohne Umstellung verwendbar
- ▶ Standardmontage auf dem Türblatt, Kopfmontage möglich

Standardausführung/Lieferumfang

Türschließer GEZE TS 2000 V komplett mit Montagematerial und Anschlagsschablone (Montageplatte nicht enthalten).
Dazu notwendig: Gestänge

- ▶ **Ausführung GEZE TS 2000 V mit Feststellgestänge**
mit einstellbarem Feststellwinkel zwischen 70° und 150°
- ▶ **Ausführung GEZE TS 2000 BV**
mit vorn einstellbarem hydraulischen Endschlag
und fix eingestellter Öffnungsdämpfung

Ausschreibungstext

GEZE-Obentürschließer TS 2000 V

mit variabler Schließkraft EN 1154, Größe 2,4 und 5,
Schließgeschwindigkeit von vorn einstellbar,
Standardmontage auf Türblatt / Bandseite,
wahlweise mit Montageplatte.

Farbton:

- () silberfarbig
- () dunkelbronze
- () weiß
- () RAL ...

GEZE TS 2000 V – Bestellinformation

Bezeichnung	Ausführung	Id.nr.
GEZE TS 2000 V Türschließer ohne Gestänge	silberfarbig	103386
	dunkelbronze	103387
	weiß RAL 9016	103388
	RAL-Farbe	103389
GEZE TS 2000 BV	silberfarbig	103392
	dunkelbronze	103393
	weiß RAL 9016	103394
	RAL-Farbe	103406
Gestänge	silberfarbig	102421
	dunkelbronze	102422
	weiß RAL 9016	102423
	nirofarbig	102426
	RAL-Farbe	102425
Verlängertes Gestänge für Kopfmontage bei Leibungstiefe 70-170 mm	silberfarbig	102431
	dunkelbronze	102432
	weiß RAL 9016	102433
	RAL-Farbe	102434
Feststellgestänge ein- und ausschaltbar	silberfarbig	102445
	dunkelbronze	102446
	weiß RAL 9016	102447
	RAL-Farbe	102448
Feststellgestänge nicht ausschaltbar	silberfarbig	102454
	dunkelbronze	102455
	weiß RAL 9016	102456
	RAL-Farbe	102457
Montagematerial		
Montageplatte für Türen ohne direkte Schließerbefestigung		055756

GEZE TS 2000 V – Bestellinformation

Bezeichnung		Ausführung	Id.nr.	
Klemmplatte für Ganzglastüren		silberfarbig	055773	
		dunkelbronze	055774	
		weiß RAL 9016	009499	
		RAL-Farbe	009500	
Sturzfutterwinkel für Kopfmontage		silberfarbig	055766	
		dunkelbronze	055767	
		RAL-Farbe	104450	
Befestigungsplatte für Flachbogentür (Bogenhöhe max. 130 mm)		silberfarbig	059044	
		dunkelbronze	059045	
Bohrlehre			053134	
Zubehör				
Abdeckkappen (nur bei Türblattmontage verwendbar)		silberfarbig	013487	
		dunkelbronze	014849	
		weiß RAL 9016	014855	
		Messing poliert	072770	
		Niro	072769	
		RAL-Farbe	014856	
Stirnverzahnte Achsverlängerungen, Länge:		10 mm	verzinkt	103548
		15 mm	verzinkt	103549
		20 mm	verzinkt	103550
		10 mm	schwarz chromatiert	103677
		15 mm	schwarz chromatiert	103678
		20 mm	schwarz chromatiert	103679

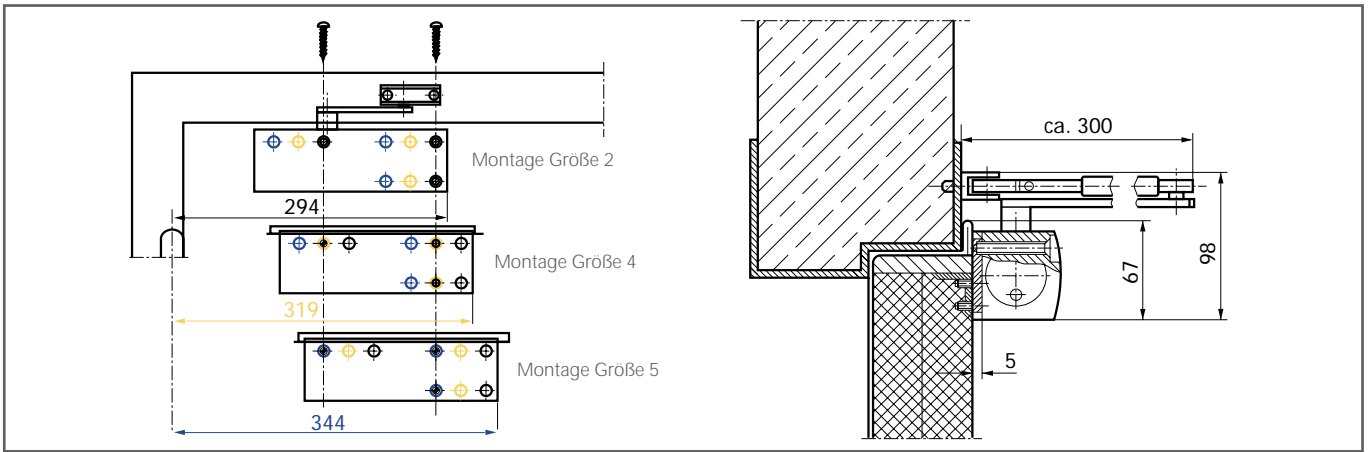


Fig. 15-1

Montage Bandseite / Türblatt

Beispiel für die Befestigung des GEZE TS 2000 V, siehe Fig. 15-1

Die Schließkraftverstellung erfolgt durch versetzte Montage:

- ≙ Schließkraft Größe 2
- ≙ Schließkraft Größe 4
- ≙ Schließkraft Größe 5 nach EN 1154

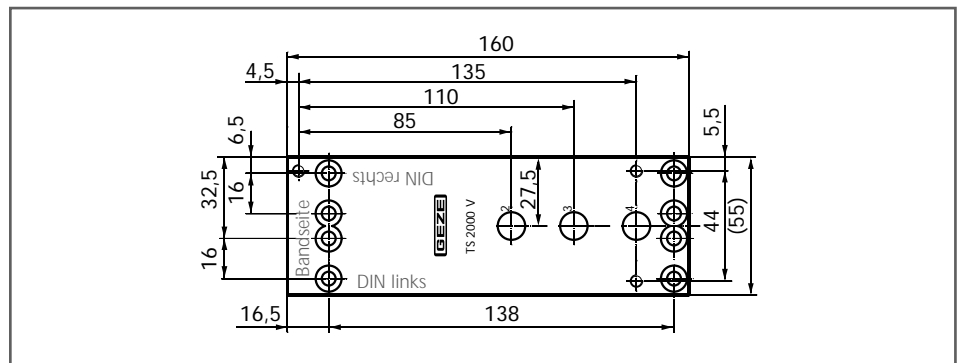


Fig. 15-2

Montage mit Montageplatte

Montageplatte, 5 mm dick, Lochbild nach DIN EN 1154 Beiblatt 1, für Türen ohne direkte Schließerbefestigung, siehe Fig. 15-2

Anschlagmaße
 Linkstür, siehe Fig. 15-3
 Rechtstür, siehe Fig. 15-4

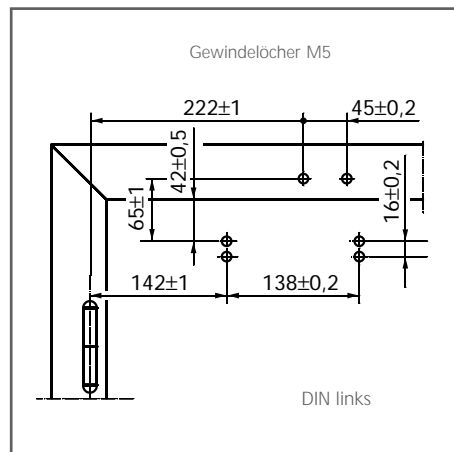


Fig. 15-3

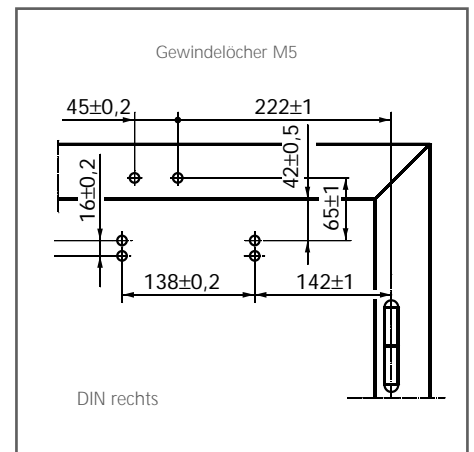


Fig. 15-4

Direktmontage

Anschlagmaße
 Linkstür, siehe Fig. 15-5
 Rechtstür, siehe Fig. 15-6

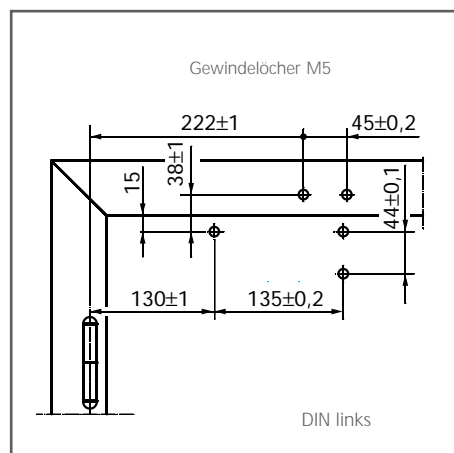


Fig. 15-5

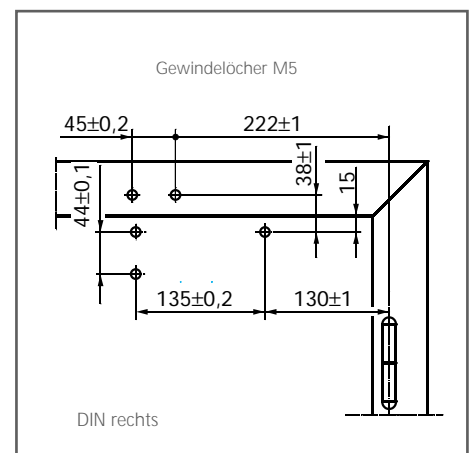


Fig. 15-6

GEZE TS 2000 V / TS 4000

Abdeckkappen für Türschließer

Für die Obentürschließer GEZE TS 2000 V und TS 4000 sind Abdeckkappen wie folgt lieferbar:

▶ silberfarbig



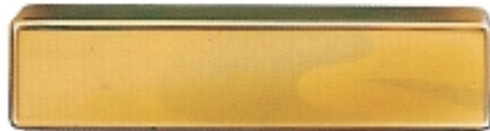
▶ dunkelbronze



▶ weiß RAL 9016



▶ Messing poliert



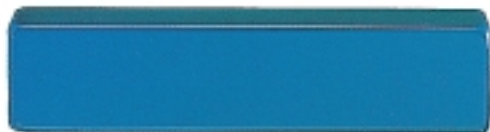
▶ Niro



▶ RAL-Farbe: rot



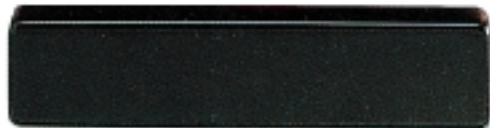
▶ RAL-Farbe: blau



▶ RAL-Farbe: gelb



▶ RAL-Farbe: schwarz



Weitere RAL-Farben auf Anfrage.

GEZE GmbH

P.O. Box 1363
71226 Leonberg
Germany

GEZE GmbH

Reinhold-Vöster-Straße 21-29
71229 Leonberg
Germany
Telefon +49 (0) 7152-203-0
Telefax +49 (0) 7152-203-310

GEZE Online:

www.geze.com

GEZE Niederlassungen**Deutschland****GEZE GmbH**

Niederlassung Nord/Ost
Bühningstraße 8
13086 Berlin (Weissensee)
Tel. +49 (0) 30-47 89 90-0
Fax +49 (0) 30-47 89 90-17
E-mail: berlin.de@geze.com

GEZE GmbH

Niederlassung West
Nordsterstraße 65
45329 Essen
Tel. +49 (0) 201-83082-0
Fax +49 (0) 201-83082-20
E-mail: essen.de@geze.com

GEZE GmbH

Niederlassung Mitte
Adenauerallee 2
61440 Oberursel (b. Frankfurt)
Tel. +49 (0) 6171-63610-0
Fax +49 (0) 6171-63610-1
E-mail: frankfurt.de@geze.com

GEZE GmbH

Niederlassung Süd
Reinhold-Vöster-Straße 21-29
71229 Leonberg
Tel. +49 (0) 7152-203-594
Fax +49 (0) 7152-203-438
E-mail: leonberg.de@geze.com

GEZE Tochtergesellschaften**Deutschland****GEZE Sonderkonstruktionen GmbH**

Planken 1
97944 Boxberg-Schweigern
Tel. +49 (0) 7930-9294-0
Fax +49 (0) 7930-9294-10
E-mail: sk.de@geze.com

GEZE Service GmbH

Reinhold-Vöster-Straße 25
71229 Leonberg
Tel. +49 (0) 7152-9233-0
Fax +49 (0) 7152-9233-60
E-mail: info@geze-service.com

GEZE Service GmbH

Niederlassung Berlin
Bühningstraße 8
13086 Berlin (Weissensee)
Tel. +49 (0) 30-470217-30
Fax +49 (0) 30-470217-33

Europa**Benelux****GEZE Benelux B.V.**

Leemkuil 1
Industrierterrein Kapelbeemd
5626 EA Eindhoven
Tel. +31 (0) 40-26290-80
Fax +31 (0) 40-26290-85
E-mail: benelux.nl@geze.com

Frankreich**GEZE France S.A.R.L.**

ZAC de l'Orme Rond
RN 19
77170 Servon
Tel. +33 (0) 1-60626070
Fax +33 (0) 1-60626071
E-mail: france.fr@geze.com

Großbritannien**GEZE UK Ltd.**

Blenheim Way
Fradley Park
Lichfield
Staffordshire WS13 8SX
Tel. +44 (0) 1543-443000
Fax +44 (0) 1543-443001
E-mail: geze.uk@geze.com

Italien**GEZE Italia Srl**

Via Giotto 4
20040 Cambiagio (MI)
Tel. +39 02 95 06 95-11
Fax +39 02 95 06 95-33
E-Mail italia.it@geze.it

GEZE Engineering Roma Srl

Via Lucrezia Romana 91
00178 Roma
Tel. +39 06-7265311
Fax +39 06-72653136
E-mail: gezeroma@libero.it

GEZE Engineering Bari Srl

Via Treviso 58
70022 Altamura (Bari)
Tel. +39 080-3115219
Fax +39 080-3164561
E-mail: gezebari@libero.it

Österreich**GEZE Austria GmbH**

Mayrwiesstraße 12
5300 Hallwang b. Salzburg
Tel. +43 (0) 662-663142
Fax +43 (0) 662-663142-15
E-mail: austria.at@geze.com

Polen

GEZE Polska Sp. z o.o.
ul. Annapol 3 (Zeran Park)
03-236 Warszawa
Tel. +48 (0) 22-8142211
Fax +48 (0) 22-6142540
E-mail: geze@geze.pl

Schweiz**GEZE Schweiz AG**

Bodenackerstrasse 79
4657 Dulliken
Tel. +41 (0) 62-285 54 00
Fax +41 (0) 62-285 54 01
E-mail: schweiz.ch@geze.com

Spanien**GEZE Iberia S.R.L.**

Pol. Ind. El Pla
C/ Comerc, 2-22, Nave 12
08980 Sant Feliu de Llobregat
(Barcelona)
Tel. +34-(0) 9-02 19 40 36
Fax +34-(0) 9-02 19 40 35
E-Mail iberia.es@geze.com

Skandinavien**Schweden****GEZE Scandinavia AB**

Mallslingan 10
Box 7060
18711 Täby
Tel. +46 (0) 8-7323-400
Fax +46 (0) 8-7323-499
E-mail: sverige.se@geze.com

Norwegen**GEZE Scandinavia AB avd. Norge**

Postboks 63
2081 Eidsvoll
Tel. +47 (0) 639-57200
Fax +47 (0) 639-57173
E-mail: norge.se@geze.com

Finnland**GEZE Finland**

Branch office of GEZE Scandinavia AB
Postbox 20
158 71 Hollola
Tel. +358 (0) 10-400 51 00
Fax +358 (0) 10-400 51 20
E-mail: finland.se@geze.com

Mittlerer Osten**U.A.E.****GEZE Middle East**

P.O. Box 17903
Jebel Ali Free Zone
Dubai
Tel. +971 (0) 4-8833112
Fax +971 (0) 4-8833240
E-mail: geze@emirates.net.ae

Asien**GEZE Asia Pacific Ltd.**

Unit 630, Level 6, Tower 2
Grand Central Plaza
138 Shatin Rural Committee Road
Shatin, New Territories
Hong Kong
Tel. +852 (0) 237-57382
Fax +852 (0) 237-57936
E-mail: info@geze.com.hk

GEZE Industries (Tianjin) Co., Ltd.

Shuangchengzhong Road
Beichen Economic Development
Area (BEDA)
Tianjin 300400, P.R. China
Tel. +86 (0) 22-26973995-0
Fax +86 (0) 22-26972702
E-mail: geze@public1.tpt.tj.cn

GEZE Industries (Tianjin) Co., Ltd.

Branch Office Shanghai
Dynasty Business Center
Room 401-402
No. 457 WuRuMuQi North Road
200040 Shanghai, P.R. China
Tel. +86-(0)21-52 34 09-60/-61/-62
Fax +86-(0)21-52 34 09-63
E-mail: gezesh@geze.com.cn

GEZE Industries (Tianjin) Co., Ltd.

Branch Office Guangzhou
Room 1113, Jie Tai Plaza
218-222 Zhong Shan Liu Road
510180 Guangzhou
P.R. China
Tel. +86 (0) 20-813207-02
Fax +86 (0) 20-813207-05
E-mail: gezegz@public2.sta.net.cn

GEZE Industries (Tianjin) Co., Ltd.

Branch Office Beijing
The Grand Pacific Building
B Tower Room 201
8 A, Guanghua Road
Chaoyang District
100026 Beijing, P.R. China
Tel. +86-(0)10-65 81 57-32/-42/-43
Fax +86-(0)10-65 81 57 33
E-mail: gezebj@geze.com.cn

GEZE Asia Sales Ltd.

No. 88-1-408, East Road
Free Trade Zone of Tianjin Port
Tianjin, P.R. China
Tel. +86 (0)22-26 97 39 95-0
Fax +86 (0)22 26 97 27 02
E-mail: geze@public1.tpt.tj.cn

GEZE Asia Pacific Ltd.

Branch Office Singapore
Level 4
177 Kaki Bukit Avenue 1
Shun Li Industrial Park
Singapore 416023
Tel. +65 6846 1338
Fax +65 6846 9353
E-mail: info@geze.com.hk

