

Bodentürschließer für Anschlag- und
Pendeltüren

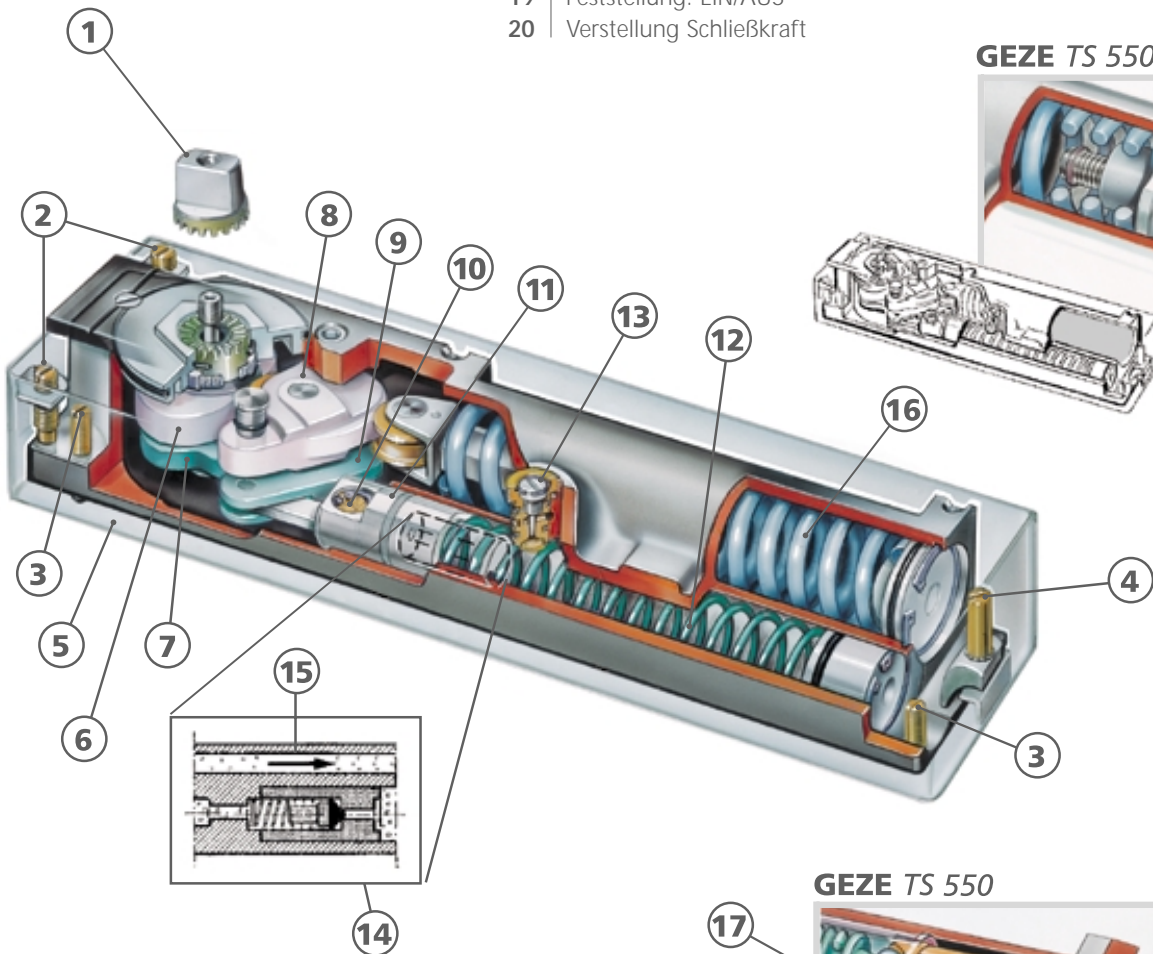
GEZE Bodentürschließer



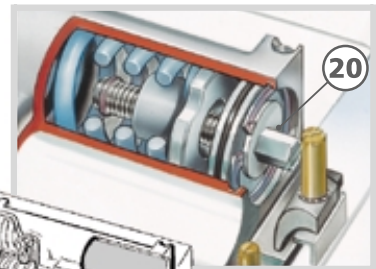
Fünf Höfe, München

Legende Technik TS 500 und TS 550

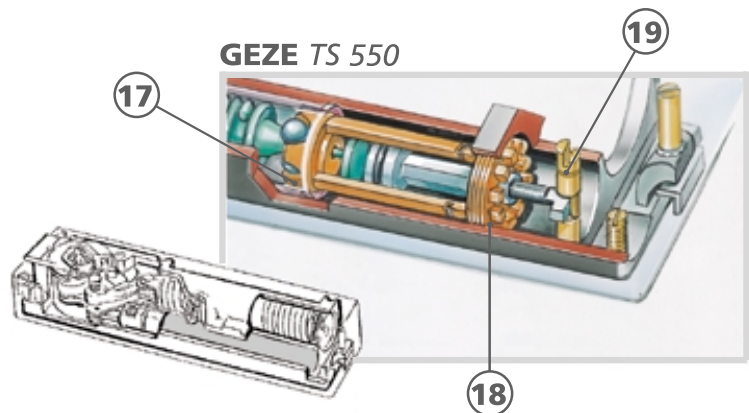
- 1 Stirnverzahnte Achse
- 2 Klemmschraube
- 3 Höhenverstellungsschraube
- 4 Befestigungsschraube
- 5 Zementkasten
- 6 Steuerkurve Schließkraft
- 7 Steuerkurve Hydraulikeinheit
- 8 Federschwinge
- 9 Kolbenschwinge
- 10 Ölsieb
- 11 Kolben
- 12 Feder für Kolbenrückführung
- 13 Regulierventil
- 14 Sicherheitsventil
- 15 Ölrückführkanal
- 16 Schließfeder
- 17 Kugelkranz für Feststellung
- 18 Verstellung Feststellung
- 19 Feststellung: EIN/AUS
- 20 Verstellung Schließkraft



GEZE TS 550



GEZE TS 550





Für Anschlag- und Pendeltüren, 1-flügelig

Bodentürschließer GEZE TS 500 NV und GEZE TS 500 N EN3

Produktmerkmale GEZE TS 500 NV

- ▶ Bauhöhe 42 mm
- ▶ Schließkraft einstellbar Größe 1-4 nach EN 1154
- ▶ Öffnungsdämpfung fix
- ▶ Schließgeschwindigkeit und Endschlag einstellbar
- ▶ Sicherheitsventil gegen mutwillige Überlastung
- ▶ Schließwirkung ab ca. 170°
- ▶ Großer Verstellbereich:
Höhe 6 mm, Seite 10 mm, Länge 10 mm
- ▶ Verzinkter Zementkasten

Produktmerkmale GEZE TS 500 N EN3

- ▶ Bauhöhe 42 mm
- ▶ Schließkraft Größe 3 nach EN 1154
- ▶ Öffnungsdämpfung fix
- ▶ Schließgeschwindigkeit einstellbar
- ▶ Sicherheitsventil gegen mutwillige Überlastung
- ▶ Schließwirkung ab ca. 170°
- ▶ Großer Verstellbereich:
Höhe 6 mm, Seite 10 mm, Länge 10 mm
- ▶ Verzinkter Zementkasten

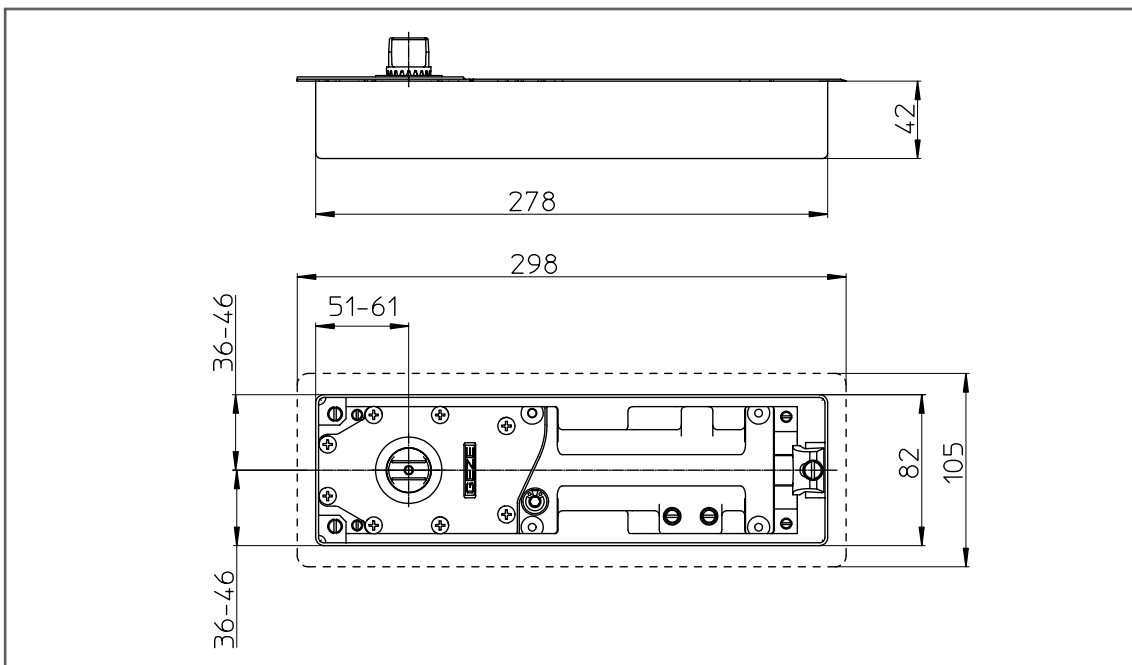
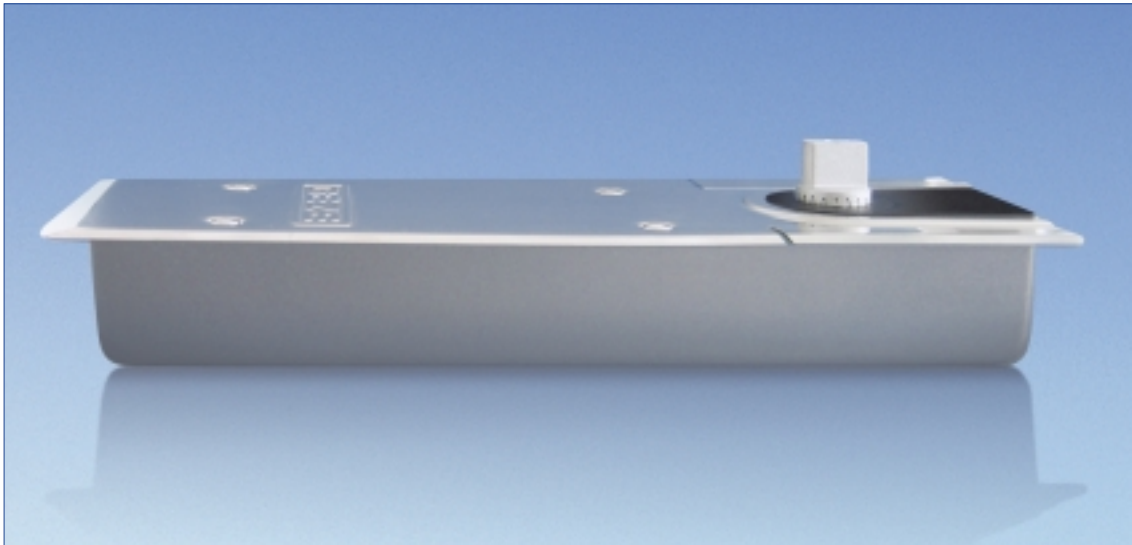


Fig. 10-1 (Abb. zeigt GEZE TS 500 NV)

Anwendungsbereich GEZE TS 500 NV

- ▶ Für rechte und linke Anschlagtüren
- ▶ Für Pendel-Innentüren
- ▶ Für Flügelbreiten bis 1100 mm
- ▶ Für Flügelgewichte bis 150 kg

Anwendungsbereich GEZE TS 500 N EN3

- ▶ Für rechte und linke Anschlag-Innentüren
- ▶ Für Pendel-Innentüren
- ▶ Für Flügelbreiten bis 950 mm
- ▶ Für Flügelgewichte bis 100 kg

Standardausführung/Lieferumfang

Bodentürschließer komplett mit flachkonischer Achse, Zementkasten und Montageanleitung, ohne Feststellung (Deckplatte nicht enthalten)

Sonderausführungen

- ▶ mit Feststellung 85°, 90°, 105° und 120°
- ▶ mit verlängerter Achse bis 50 mm (5-mm-Stufung)

Deckplatten

Für die Bodentürschließer GEZE TS 500 NV und GEZE TS 500 N EN3 gibt es verschiedene Deckplatten mit Schraubenzubehör. Diese sind rechts, links und bei Pendeltüren verwendbar.

Material: Niro, LM dunkelbronze und Messing matt

Zapfenbänder/Türschienen

Für die Montage eines Bodentürschließers an Anschlagtüren werden spezielle Zapfenbänder und Türschienen mit 36 mm Drehpunktabstand benötigt. (siehe separaten Prospekt GEZE Zubehör, Id.nr. 091591)

GEZE TS 500 NV

- 1 Stirnverzahnte Achse
- 2 Einstellung Schließkraft
- 3 Einstellung Schließgeschwindigkeit
- 4 Einstellung Endschlag

Ausschreibungstexte

GEZE-Bodentürschließer TS 500 NV,

Schließkraft einstellbar Größe 1-4 nach EN 1154, Endschlag und Schließgeschwindigkeit einstellbar, mit fixer Öffnungsdämpfung, Bauhöhe 42 mm, für Pendel- und Anschlagtüren

- ohne Feststellung
- mit Feststellung 85°
- mit Feststellung 90°
- mit Feststellung 105°
- mit Feststellung 120°

Deckplatte:

- Niro
- LM, dunkelbronze
- Messing, matt

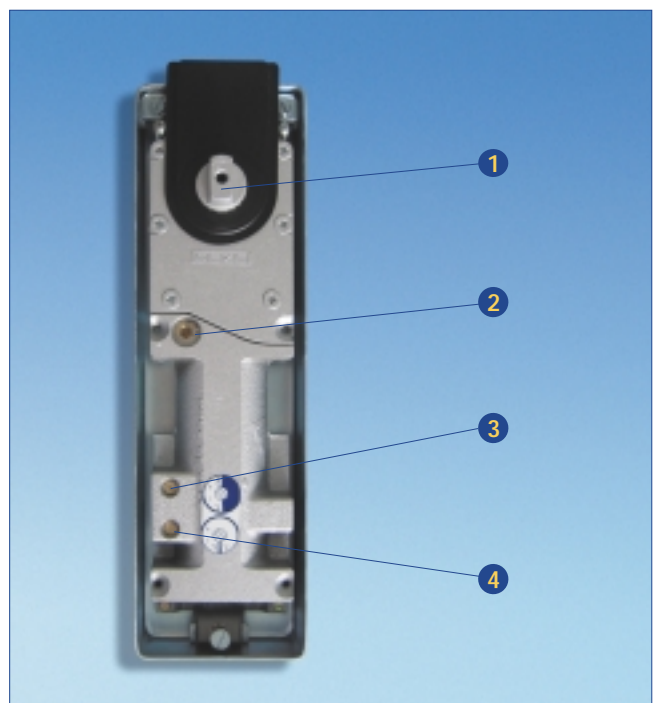
GEZE-Bodentürschließer TS 500 N EN3,

Schließkraft Größe 3 nach EN 1154, Schließgeschwindigkeit einstellbar, mit fixer Öffnungsdämpfung, Bauhöhe 42 mm, für Pendel- und Anschlag-Innentüren

- ohne Feststellung
- mit Feststellung 85°
- mit Feststellung 90°
- mit Feststellung 105°
- mit Feststellung 120°

Deckplatte:

- Niro
- LM, dunkelbronze
- Messing, matt



Standardeinbau

Beispiel für den Einbau von Türschiene, Zapfenband und Bodentürschließer GEZE TS 500 NV an einer Anschlagtür, siehe Fig. 12-1

Für gängige Profile stehen Einbauzeichnungen zur Verfügung.

Maßzeichnung GEZE TS 500 NV (Abmessungen GEZE TS 500 N EN3 identisch), siehe Fig. 10-1

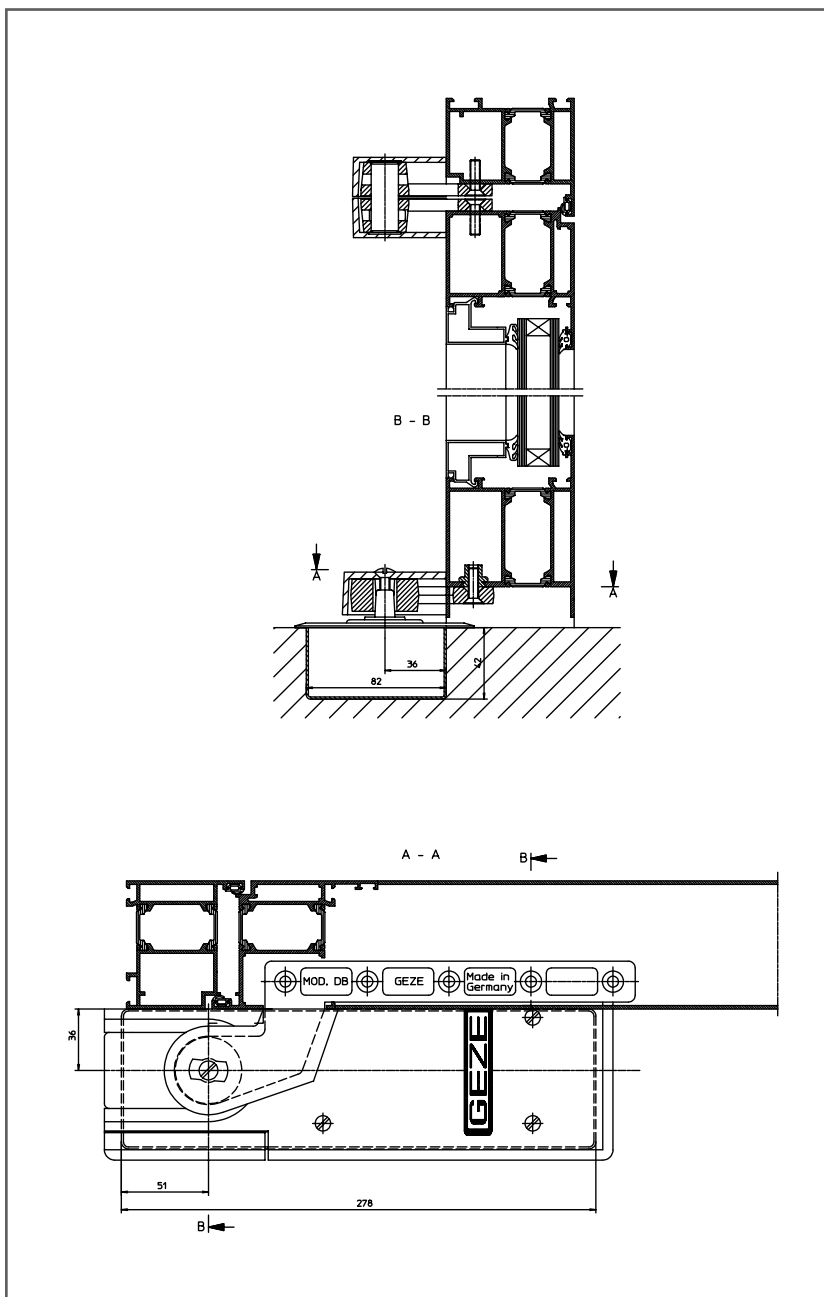


Fig. 12-1

Türschiene, siehe Fig.12-2

| Modell | S | H |
|------------|-------|-------|
| DM | 16 mm | 27 mm |
| DB, EK, FK | 10 mm | 24 mm |
| CM | 19 mm | 29 mm |
| C | 19 mm | 29 mm |

Bei verlängerten Achsen wird das Höheneinbaumaß "H" jeweils um die Achsverlängerung größer.

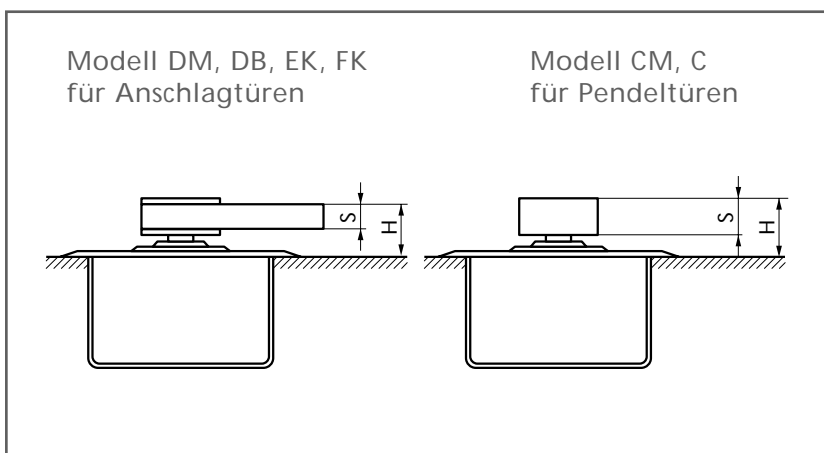


Fig. 12-2

GEZE TS 500 NV / TS 500 N EN3 – Bestellinformationen

| Bezeichnung | Ausführung | Id.nr. |
|---|--------------------------|--------|
| GEZE TS 500 NV ohne Feststellung | | 102084 |
| GEZE TS 500 NV mit Feststellung ¹⁾ | Feststellwinkel: 85 Grad | 103974 |
| | 90 Grad | 104028 |
| | 105 Grad | 104029 |
| | 120 Grad | 104030 |
| GEZE TS 500 N EN3 ohne Feststellung | | 103086 |
| GEZE TS 500 N EN3 mit Feststellung ¹⁾ | Feststellwinkel: 85 Grad | 104046 |
| | 90 Grad | 104047 |
| | 105 Grad | 111594 |
| | 120 Grad | 111596 |
| Zubehör | | |
| Deckplatte für GEZE-Bodentürschließer TS 500 NV / TS 500 N EN3 | Stahl, rostfrei | 102127 |
| | LM, dunkelbronze | 103011 |
| | Messing, matt | 103012 |
| Stirnverzahnte Achsverlängerungen ²⁾ | Länge: 5 mm | 010337 |
| | 8 mm | 050930 |
| | 10 mm | 010338 |
| | 13 mm | 052170 |
| | 15 mm | 010347 |
| | 20 mm | 010372 |
| | 25 mm | 010373 |
| | 28 mm | 050931 |
| | 30 mm | 010374 |
| | 35 mm | 010377 |
| | 40 mm | 010378 |
| | 45 mm | 010381 |
| 50 mm | 010385 | |

¹⁾ Der angegebene Feststellwinkel gilt für Anschlagtüren. Bei Pendeltüren ist dieser Feststellwinkel jeweils um 5° größer.
Beispiel: Ein GEZE-Bodentürschließer TS 500 NV mit Feststellung 85° hat diese Feststellung bei 90°, wenn er als Pendeltürschließer eingesetzt wird.

²⁾ Je nach Einbausituation kann die Verwendung einer längeren Achse notwendig werden. Dies ist beim GEZE-Bodentürschließer TS 500 NV / TS 500 N EN3 problemlos durch Abschrauben der Standardachse und Aufsetzen der längeren Achse möglich.



GEZE GmbH

P.O. Box 1363
71226 Leonberg
Germany

GEZE GmbH

Reinhold-Vöster-Straße 21-29
71229 Leonberg
Germany
Telefon +49 (0) 7152-203-0
Telefax +49 (0) 7152-203-310

GEZE Online:

www.geze.com

GEZE Niederlassungen**Deutschland****GEZE GmbH**

Niederlassung Nord/Ost
Bühringstraße 8
13086 Berlin (Weissensee)
Tel. +49 (0) 30-47 89 90-0
Fax +49 (0) 30-47 89 90-17
E-mail: berlin.de@geze.com

GEZE GmbH

Niederlassung West
Nordsternstraße 65
45329 Essen
Tel. +49 (0) 201-83082-0
Fax +49 (0) 201-83082-20
E-mail: essen.de@geze.com

GEZE GmbH

Niederlassung Mitte
Adenauerallee 2
61440 Oberursel (b. Frankfurt)
Tel. +49 (0) 6171-63610-0
Fax +49 (0) 6171-63610-1
E-mail: frankfurt.de@geze.com

GEZE GmbH

Niederlassung Süd
Reinhold-Vöster-Straße 21-29
71229 Leonberg
Tel. +49 (0) 7152-203-594
Fax +49 (0) 7152-203-438
E-mail: leonberg.de@geze.com

GEZE Tochtergesellschaften**Deutschland****GEZE Sonderkonstruktionen GmbH**

Planken 1
97944 Boxberg-Schweigern
Tel. +49 (0) 7930-9294-0
Fax +49 (0) 7930-9294-10
E-mail: sk.de@geze.com

GEZE Service GmbH

Reinhold-Vöster-Straße 25
71229 Leonberg
Tel. +49 (0) 7152-9233-0
Fax +49 (0) 7152-9233-60
E-mail: info@geze-service.com

GEZE Service GmbH

Niederlassung Berlin
Bühringstraße 8
13086 Berlin (Weissensee)
Tel. +49 (0) 30-470217-30
Fax +49 (0) 30-470217-33

Europa**Benelux****GEZE Benelux B.V.**

Leemkuil 1
Industrieterrein Kapelbeemd
5626 EA Eindhoven
Tel. +31 (0) 40-26290-80
Fax +31 (0) 40-26290-85
E-mail: benelux.nl@geze.com

Frankreich**GEZE France S.A.R.L.**

ZAC de l'Orme Rond
RN 19
77170 Servon
Tel. +33 (0) 1-60626070
Fax +33 (0) 1-60626071
E-mail: france.fr@geze.com

Großbritannien**GEZE UK Ltd.**

Blenheim Way
Fradley Park
Lichfield
Staffordshire WS13 8SX
Tel. +44 (0) 1543-443000
Fax +44 (0) 1543-443001
E-mail: geze.uk@geze.com

Italien**GEZE Italia Srl**

Via Giotto 4
20040 Cambiagio (MI)
Tel. +39 02 95 06 95-11
Fax +39 02 95 06 95-33
E-Mail italia.it@geze.it

GEZE Engineering Roma Srl

Via Lucrezia Romana 91
00178 Roma
Tel. +39 06-7265311
Fax +39 06-72653136
E-mail: gezeroma@libero.it

GEZE Engineering Bari Srl

Via Treviso 58
70022 Altamura (Bari)
Tel. +39 080-3115219
Fax +39 080-3164561
E-mail: gezebari@libero.it

Österreich**GEZE Austria GmbH**

Mayrwiesstraße 12
5300 Hallwang b. Salzburg
Tel. +43 (0) 662-663142
Fax +43 (0) 662-663142-15
E-mail: austria.at@geze.com

Polen**GEZE Polska Sp. z o.o.**

ul. Annopol 3 (Zeran Park)
03-236 Warszawa
Tel. +48 (0) 22-8142211
Fax +48 (0) 22-6142540
E-mail: geze@geze.pl

Schweiz**GEZE Schweiz AG**

Bodenackerstrasse 79
4657 Dulliken
Tel. +41 (0) 62-285 54 00
Fax +41 (0) 62-285 54 01
E-mail: schweiz.ch@geze.com

Spanien**GEZE Iberia S.R.L.**

Pol. Ind. El Pla
C/ Comerc, 2-22, Nave 12
08980 Sant Feliu de Llobregat (Barcelona)
Tel. +34-(0) 9-02 19 40 36
Fax +34-(0) 9-02 19 40 35
E-Mail iberia.es@geze.com

Skandinavien**Schweden****GEZE Scandinavia AB**

Mallslingan 10
Box 7060
18711 Täby
Tel. +46 (0) 8-7323-400
Fax +46 (0) 8-7323-499
E-mail: sverige.se@geze.com

Norwegen**GEZE Scandinavia AB avd. Norge**

Postboks 63
2081 Eidsvoll
Tel. +47 (0) 639-57200
Fax +47 (0) 639-57173
E-mail: norge.se@geze.com

Finnland**GEZE Finland**

Branch office of GEZE Scandinavia AB
Postbox 20
158 71 Hollola
Tel. +358 (0) 10-400 51 00
Fax +358 (0) 10-400 51 20
E-mail: finland.se@geze.com

Mittlerer Osten**U.A.E.****GEZE Middle East**

P.O. Box 17903
Jebel Ali Free Zone
Dubai
Tel. +971 (0) 4-8833112
Fax +971 (0) 4-8833240
E-mail: geze@emirates.net.ae

Asien**GEZE Asia Pacific Ltd.**

Unit 630, Level 6, Tower 2
Grand Central Plaza
138 Shatin Rural Committee Road
Shatin, New Territories
Hong Kong
Tel. +852 (0) 237-57382
Fax +852 (0) 237-57936
E-mail: info@geze.com.hk

GEZE Industries (Tianjin) Co., Ltd.

Shuangchengzhong Road
Beichen Economic Development
Area (BEDA)
Tianjin 300400, P.R. China
Tel. +86 (0) 22-26973995-0
Fax +86 (0) 22-26972702
E-mail: geze@public1.tpt.tj.cn

GEZE Industries (Tianjin) Co., Ltd.

Branch Office Shanghai
Dynasty Business Center
Room 401-402
No. 457 WuRuMuQi North Road
200040 Shanghai, P.R. China
Tel. +86-(0)21-52 34 09-60/-61/-62
Fax +86-(0)21-52 34 09-63
E-mail: gezesh@geze.com.cn

GEZE Industries (Tianjin) Co., Ltd.

Branch Office Guangzhou
Room 1113, Jie Tai Plaza
218-222 Zhong Shan Liu Road
510180 Guangzhou
P.R. China
Tel. +86 (0) 20-813207-02
Fax +86 (0) 20-813207-05
E-mail: gezegz@public2.sta.net.cn

GEZE Industries (Tianjin) Co., Ltd.

Branch Office Beijing
The Grand Pacific Building
B Tower Room 201
8 A, Guanghua Road
Chaoyang District
100026 Beijing, P.R. China
Tel. +86-(0)10-65 81 57-32/-42/-43
Fax +86-(0)10-65 81 57 33
E-mail: gezebj@geze.com.cn

GEZE Asia Sales Ltd.

No. 88-1-408, East Road
Free Trade Zone of Tianjin Port
Tianjin, P.R. China
Tel. +86 (0)22-26 97 39 95-0
Fax +86 (0)22 26 97 27 02
E-mail: geze@public1.tpt.tj.cn

GEZE Asia Pacific Ltd.

Branch Office Singapore
Level 4
177 Kaki Bukit Avenue 1
Shun Li Industrial Park
Singapore 416023
Tel. +65 6846 1338
Fax +65 6846 9353
E-mail: info@geze.com.hk

