

Verteiler

- Pro Korpus ist ein Verteiler erforderlich

Bestell-Nr.	VE
9 082 360	1



Anschluss Set Profilaufnahmen
Anschluss Montagewinkel
Anschluss Taster
Anschluss Verlängerung
Anschlussleitung



Anschluss Sensor
Anschluss Y-Kabel
für Sensor



Anschluss Kabel für
Ecklösung



Stromeingang 24 V
Anschluss Netzteil
Anschluss Verlängerung
Verteiler

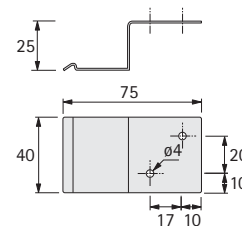


Stromausgang 24 V
Anschluss Verlängerung
Verteiler



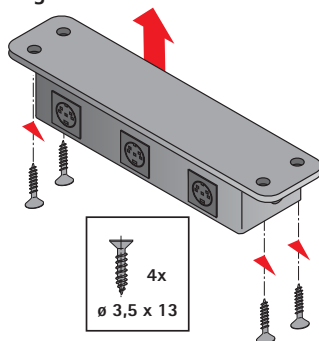
Verteilerhalter

- Zur Wand- oder Korpusbodenmontage
- Zur einfachen Montage / Demontage des Verteilers

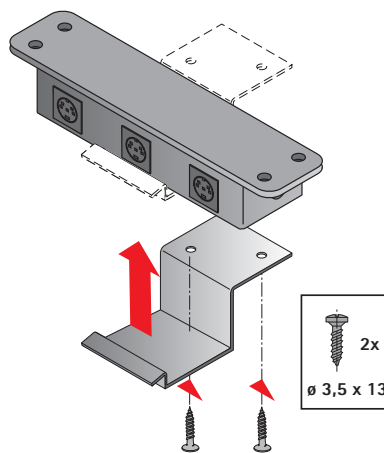


Bestell-Nr.	VE
9 097 923	1

Anschraubmontage

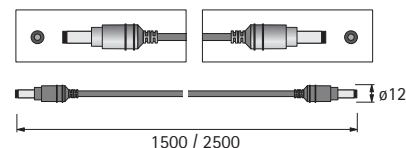


Montage mit Verteilerhalter



Verlängerung Verteiler

- Zur Verbindung von Verteiler zu Verteiler
- Länge 1500 mm / 2500 mm
- **Achtung:** max. Kabellänge pro Netzteil beachten (siehe S. 5.16)



Länge mm	Bestell-Nr.	VE
1500	9 082 362	1
2500	9 106 449	1