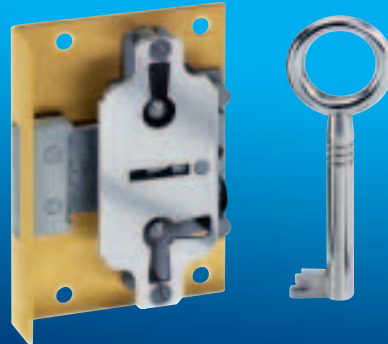


Schlösser und Beschläge

Riegelschlösser, einlaßbar
Dead locks, inlet type
Serrures à pêne dormant, à entailler



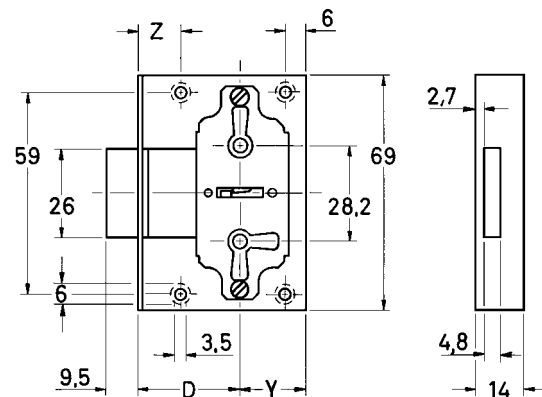
Riegelschlösser 0619 „Dreizuhaltungsschließung“

Rückblech aus Messing; rechts, links, unten (lad)
 verwendbar; 3 Zuhaltungen 1 - 6;
 1 vernickelter Schlüssel, Bart 8 x 8 mm



Dead locks 0619 “3 levers”

Brass backplate; right/left hand lock,
 usable as down lock; 6 differs;
 1 nickel plated key, key bit 8 x 8 mm



Serrures à pêne dormant 0619 „3 gorges“

Dos et tête en laiton; serrures à droite et à gauche
 et utilisables comme serrures en bas; 6 variures;
 1 clé nickelée; panneton 8 x 8 mm

Art.-Nr.	Dornmaß backset broche	Z mm	Y mm	ab Lager stock en stock
	D mm			
0619 15001	15	6,2	18,5	•
0619 20001	20	7,3	19,5	•
0619 25001	25	12	19,5	•
0619 30001	30	12	19,5	•
0619 35001	35	12	19,5	•
0619 40001	40	12	19,5	•
0619 45001	45	12	19,5	•
0619 50001	50	12	19,5	•
0619 60001	60	12	19,5	•
0619 70001	70	12	19,5	•
0619 80001	80	12	19,5	•