

Schlösser und Beschläge

Zylinder-Hebelschlösser mit Mutterbefestigung Cylinder lever locks with nut fixture Serrures batteuses, fixation par écrou



Zylinder-Hebelschlösser 2931

Zylinder aus Messing poliert vernickelt oder poliert verchromt; mit Außengewinde für Stahlkonstruktionen; Schließbewegung 90°; 2 Schlüssel; Schlüssel nur in geschlossenem Zustand abziehbar

Zubehör (inkl.):

- 1 Schließhebel, Stahl vernickelt, Form A (2640)
- 1 Mutter, Eisen vernickelt M 21 (2620)
- 2 Muttern, Eisen vernickelt M 10 (2621)

Cylinder lever locks 2931

Brass cylinder nickel or chrome polished with exterior thread; for steel constructions; 90° turn; captive key, 2 keys

Accessories (incl.):

- 1 iron nickel plated lever, form A (2640)
- 1 nickel plated nut M 21 (2620)
- 2 nickel plated nuts M 10 (2621)

Serrures batteuses 2931

Cylindre en laiton nickelé ou chromé pour constructions en acier; tournant à 90°; clé à tirer seulement en position fermée; 2 clés

Accessoires (incl.):

- 1 came en acier nickelé, modèle A (2640)
- 1 écrou nickelé M 21 (2620)
- 2 écrous nickelés M 10 (2621)

Von Schließweg 1 auf Schließweg 4, 6, 7 und von Schließweg 2 auf Schließweg 3, 5, 8 umlegbar.

Weitere Schließhebelformen: Seiten 8.8 - 8.9

Ausgleichsringe für Zylinder-Hebelschlösser: Seite 12.29

Transposable from lever movement no. 1 to no. 4, 6, 7 and from lever movement no. 2 to no. 3, 5, 8.

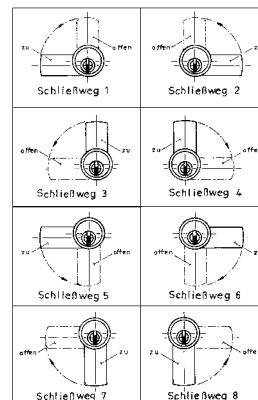
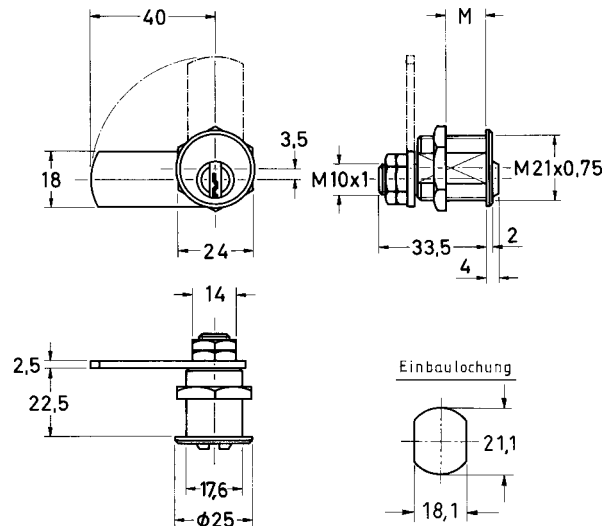
Lever forms: pages 8.8 - 8.9

Compensating rings for cylinder lever locks: page 12.29

Transposable de mouvement de came 1 à 4, 6, 7 et de mouvement de came 2 à 3, 5, 8.

Modèles des cames: pages 8.8 - 8.9

Anneaux d'ajustage pour serrures batteuses à cylindre: page 12.29



Schließwege
Lever movements
Mouvements des cames

Art.-Nr. Schließweg Lever movement Mouvement de came	Ausführung finish décor	Materialstärke thickness épaisseur	Stck. pack. emball.	ab Lager stock en stock
1	2	M mm		
2931 00103	-00203 Zylinder Messing pol. vern. Brass cylinder nick. pol. Cylindre laiton nick. brillant	1 - 18	1	•
2931 00107	-00207 Zylinder Messing pol. verchr. Brass cyl. chrome-plated Cylindre laiton chromé	1 - 18	1	