

# Schlösser und Beschläge

**Drehstangenschlösser, aufliegend  
mit Seitenriegel**  
**Espagnolette locks, surface mounted  
with side bolt**  
**Serrures à espagnolettes, en applique  
à pêne dormant latéral**



## Drehstangenschlösser 7020 „mit Zylinder“

Kasten Stahl vernickelt; Messing-Stiftzylinder;  
 2 Schlüssel; 1 Rosette Messing poliert;  
 für Profilstangen Ø 8 mm

- Zubehör (inkl.):
- 1 Winkelblech, Stahl vernickelt (2572)
  - 2 Schließhaken, Metall vernickelt, oben / unten (2413 / 2423)
  - 2 Hakenlager, Metall vernickelt (1310)
  - 2 Schließbolzen auf Platte, Metall vernickelt (2530)

## Espagnolette locks 7020 "with cylinder"

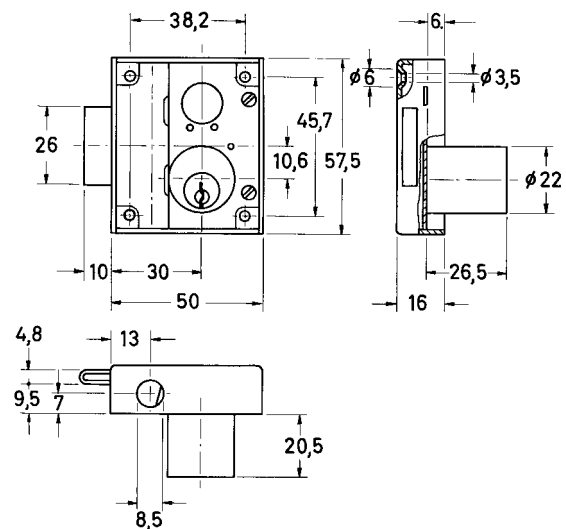
Iron nickel plated case; brass cylinder with pin tumblers;  
 2 keys; 1 brass polished rose; for profile rods Ø 8 mm

- Accessories (incl.):
- 1 nickel plated strike plate (2572)
  - 2 hook bolts (2413 / 2423)
  - 2 hook bearings, nick. plated metal (1310)
  - 2 nickel plated joint bolts (2530)

## Serrures à espagnolettes 7020 „3 gorges“

Coffre en acier nickelé; cylindre à goupilles en laiton;  
 2 clés; 1 rosace en laiton poli; pour tringles à profil Ø 8 mm

- Accessoires (incl.):
- 1 gâche équerre nickelée (2572)
  - 2 crochets nickelés, droite et gauche (2413 / 2423)
  - 2 arrêts pour crochet en métal nick. (1310)
  - 2 boulons de fermeture nickelés (2530)



Art.-Nr.		Mitte Zyl. backset entrée	Ausführung finish finition	Stck. pack. emball.	ab Lager stock en stock
rechts right h. droite	links left h. gauche	mm			
7020 30110	-30210	30	Zyl. Messing poliert Cyl. brass polished Cyl. laiton poli	1	•
7020 30102	-30202	30	Zyl. Messing matt vernickelt Cyl. nickel mat Cyl. nickelé mat	1	•