

# Prestige 2000

## Zylinder-Schubstangenschloss

### Ausschreibungstext

Hettich Zylinder-Schubstangenschloss Prestige 2000 für auswechselbare Innenzylinder Z17

#### Prestige 2000

##### Zylinder-Schubstangenschloss

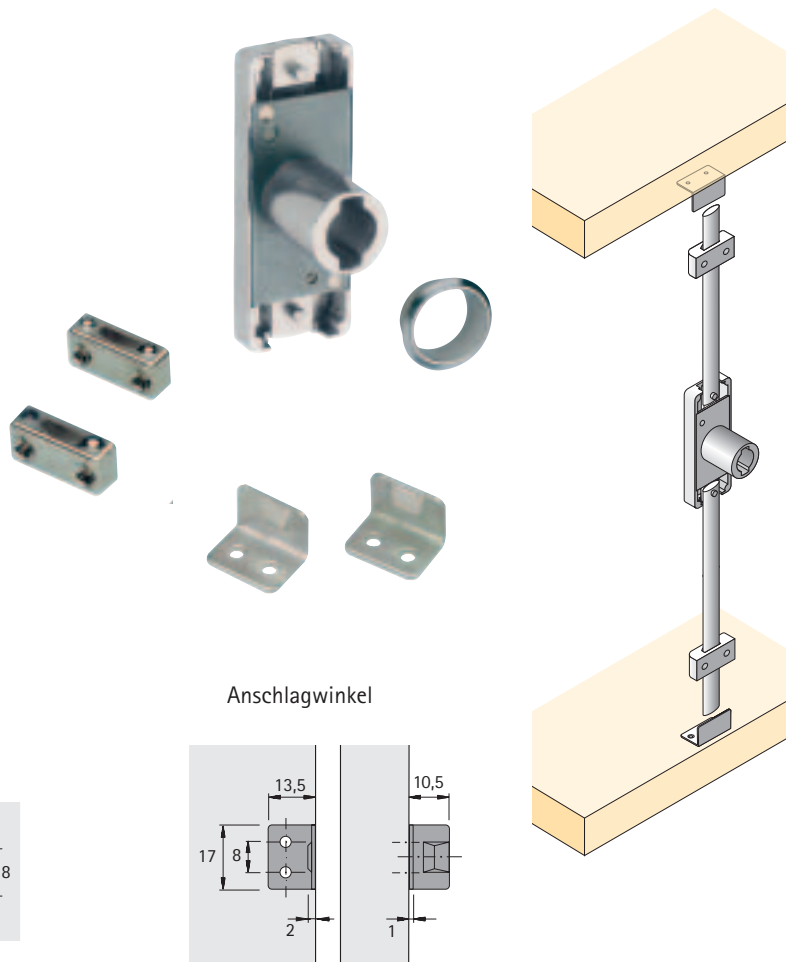
für auswechselbare Innenzylinder Z17  
rechts oder links schließend  
zum Anschrauben  
vernickelt, komplett mit 2 Stangenführungen

#### Prestige 2000

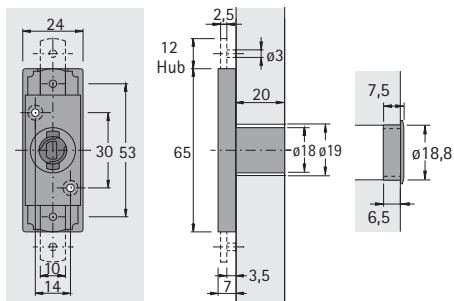
##### Set Zylinder-Schubstangenschloss

besteht aus:

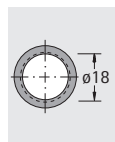
- 1 Prestige 2000 Zylinder-Schubstangenschloss für auswechselbare Z17-Innenzylinder rechts oder links schließend zum Anschrauben
- 1 Rosette
- 2 Stangenführungen, zum Anschrauben
- 2 Anschlagwinkel, zum Anschrauben



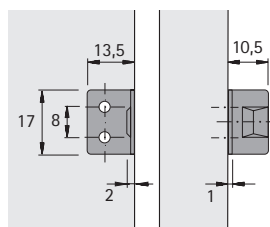
Zylinder-Schubstangenschloss



Rosette



Anschlagwinkel



Artikel	Bestell-Nr.		VE
	rechts	links	
Zylinder-Schubstangenschloss	072 686	045 742	10
Set Zylinder-Schubstangenschloss	077 892	077 893	1 Set

#### Schubstange

10 x 3 mm  
Stahl, vernickelt

Artikel	Länge	Bestell-Nr.	VE
Schubstange	1000 mm	072 687	10
	1600 mm	072 688	10

