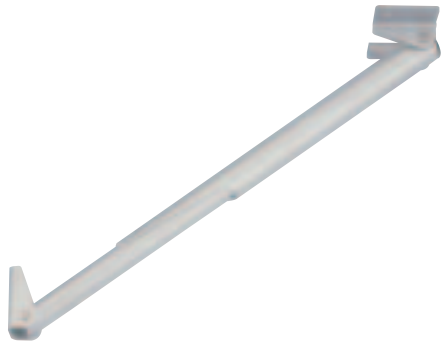


Klappkonsole aus Aluminium



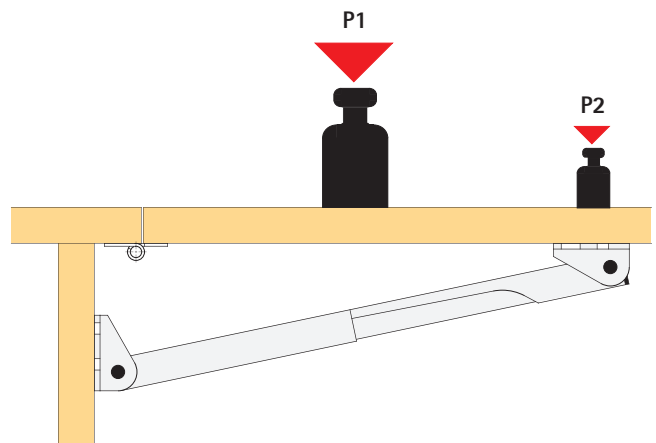
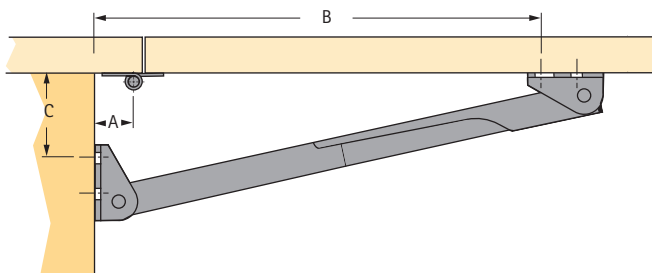
Klappkonsole aus Aluminium

Hochwertiger Klapptischbeschlag aus Aluminium.

Der Platzsparer, einsetzbar im Caravan- und Bootsbau und überall dort, wo Platz Mangelware ist.

Artikel	Bestell-Nr.	VE
Klappkonsole aus Aluminium	073 605	1
	073 606	1
	073 607	1
	073 608	1

Bestell-Nr.	A mm	B mm	C mm	P1 kg	P2 kg
073 605	20-30	150	14	60	30
073 606	25-39	252	45	95	55
073 607	25-50	402	87	120	60
073 608	25-40	549	137	140	80

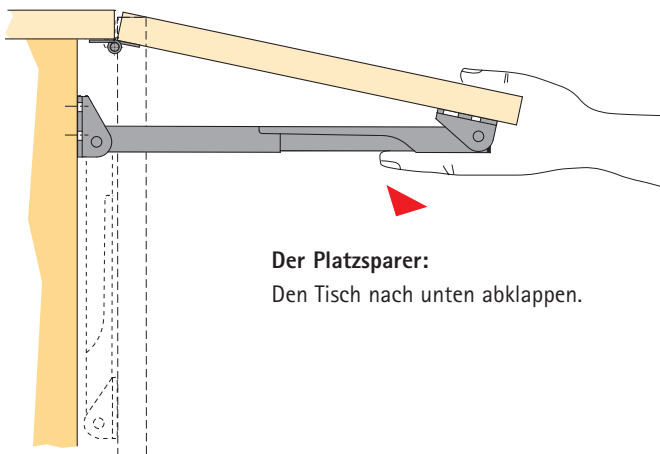


Einfach aber sicher:

Die Platte leicht anheben und die Sicherung über das äußere Rohr schieben.

Anschlag für hohe Belastungen

Bei hoher Belastung Scharnier oben anschlagen.



Der Platzsparer:
Den Tisch nach unten abklappen.

