

# Quadro 40 HB

## Teilauszug für Bodenmontage

### Aufsteckmontage

### Belastbarkeit 400 N

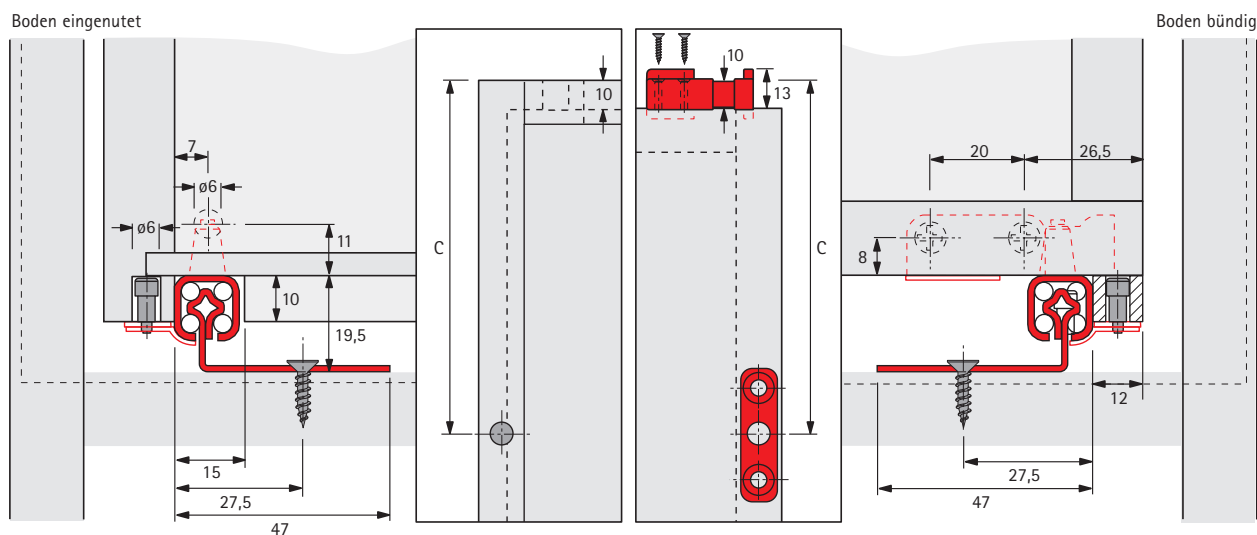


- Belastbarkeit 400 N
- Perfekte Höhen- und Seitenstabilität.  
Die widerstandsfähigen Laufbahnen geben den Stahlkugeln optimale Führung: präzise und spurtreu.
- Wartungsfrei durch automatische Selbstreinigung der Laufbahnen.
- **Aufsteckmontage** – den Schubkasten einfach auf die Führungsschiene und Zapfen stecken, fertig!
- Integrierte Höhenverstellung

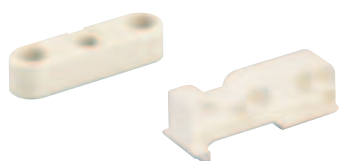
Artikel	Bestell-Nr.	VE	Schubkastenlänge mm	Mindestkorpustiefe mm	Bohrabstand Maß C mm	Lochabstand mm	Auszugsverlust mm
Quadro 40 HB / 1	066 079	1 GN	270 – 395	280 – 408	249,5	128	75
Quadro 40 HB / 2	066 075	1 GN	330 – 490	340 – 503	309,5	192	99
Quadro 40 HB / 3	066 065	1 GN	455 – 680	465 – 693	430,0	147	

Spezial-Profile aus Stahl verzinkt, Kugelkäfig aus geräuschkämpfendem Kunststoff mit Präzisions-Stahlkugeln.

**Pro Quadro Garnitur ist jeweils eine Ausrollsicherung (Bestell-Nr. 064 338) beigelegt!**



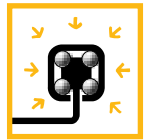
Bei Schubkästen mit **bündigem Boden** ist die Schubkastenlänge **um 10 mm zu verkürzen!**



#### Aufsteckhalter

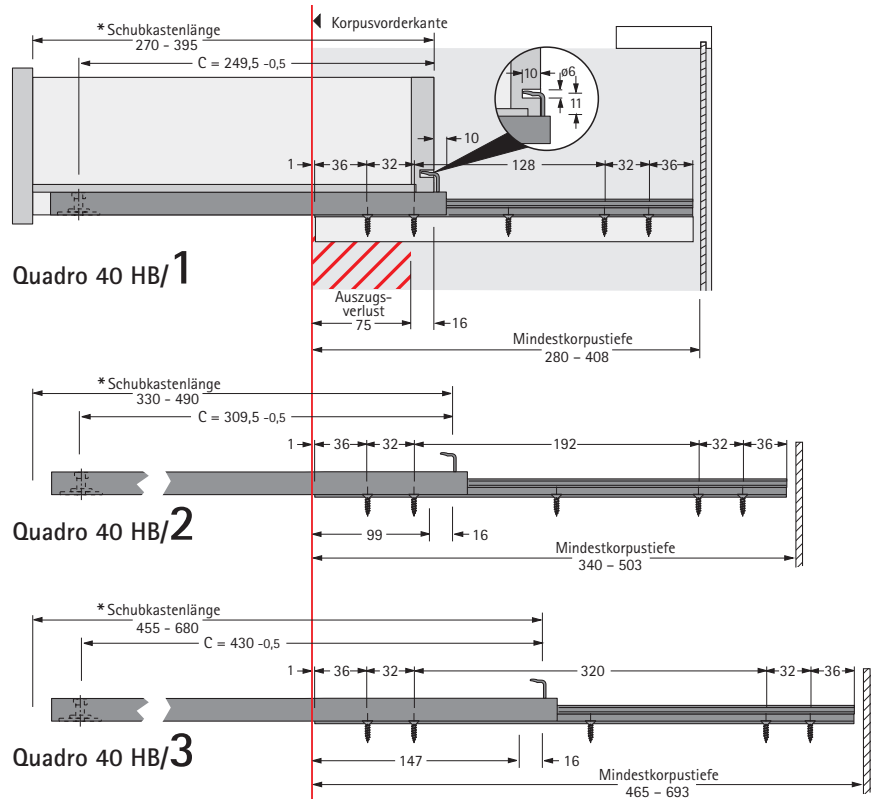
Für Schubkästen mit **bündigem Boden und Tablarböden** sind Befestigungsteile aus Kunststoff für die Aufsteckmontage erforderlich.

Artikel	Oberfläche	Bestell-Nr.	VE
Aufsteckhalter vorn	beige	047 216	200
Aufsteckhalter hinten	weiß	073 213	200

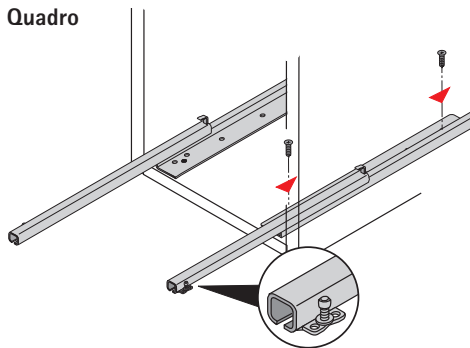


## Bohrpositionen für Schubkästen (mm)

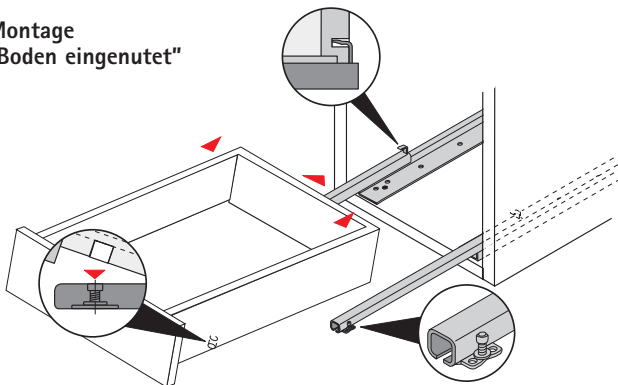
\* Bei Schubkästen mit **bündigem Boden** ist die Schubkastenlänge um 10 mm zu verkürzen!



## Montage Quadro



### Montage "Boden eingenetzt"



### Montage "Boden bündig"

