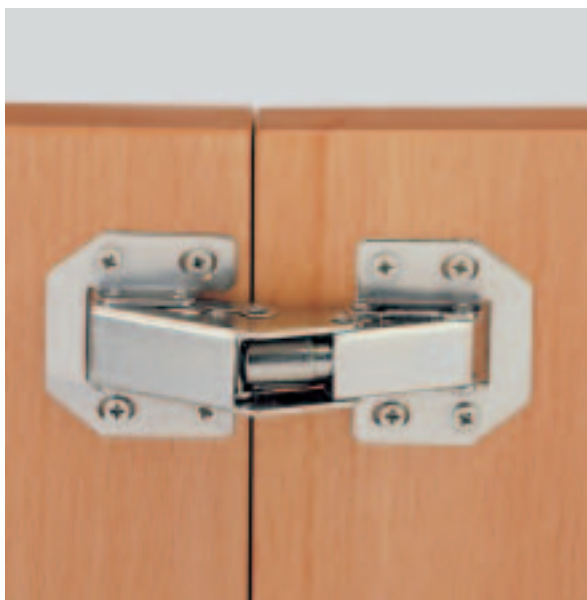


Aufschraubcharnier mit und ohne Feder

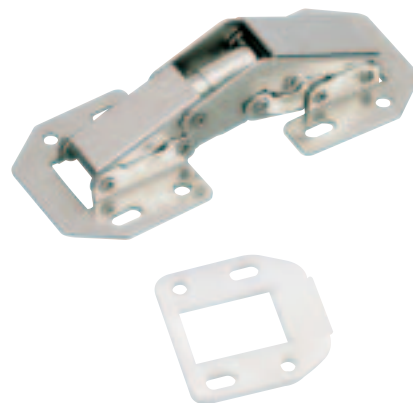


Aufschraubcharnier

Für alle Anwendungsbereiche, wo keine Topfbohrung möglich ist.

Auch als Hochstell-Scharnier für leichte Klappen ohne Klappenstütze einsetzbar.

Stahl vernickelt



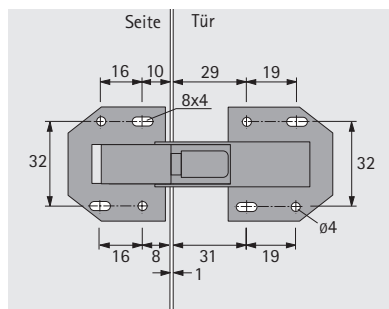
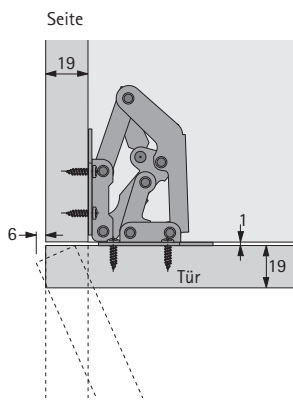
Distanzplatte 2 mm

stapelbar

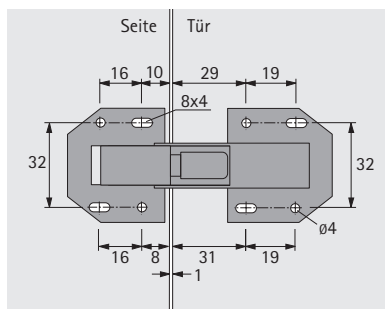
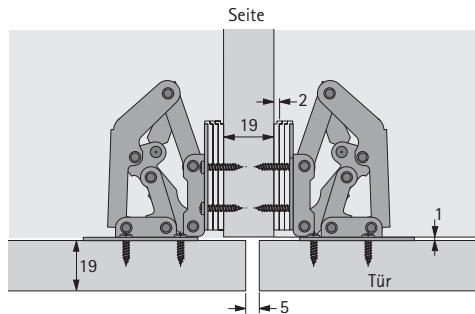
Kunststoff weiß

Artikel	Bestell-Nr.	VE
Aufschraubcharnier mit Feder	019 639	50 Stck.
ohne Feder	019 640	50 Stck.
Distanzplatte	019 641	50 Stck.

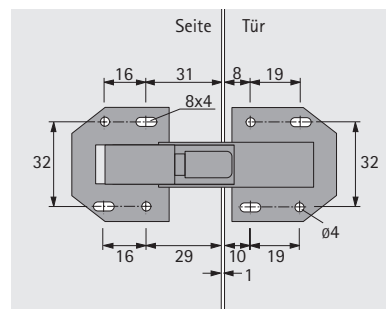
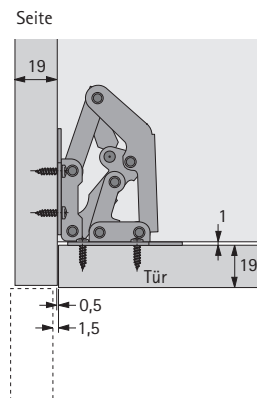
Seitenwand-Anschlag aufliegende Tür



Mittelwand-Anschlag aufliegende Tür



Seitenwand-Anschlag einliegende Tür



Die Abbildungen zeigen Anschlag-Beispiele für 19 mm Wand- und Türstärken. Für schwächere Seiten- und Mittelwände, oder falls eine größere Fuge gewünscht wird, sind entsprechend mehrere Distanzplatten zu verwenden.

Senkkopfbefestigungsschraube \varnothing 3,5 mm, vernickelt für das Aufschraubcharnier

Länge mm	Bestell-Nr.	VE
13	048 296	200 Stck.
16	071 925	200 Stck.