

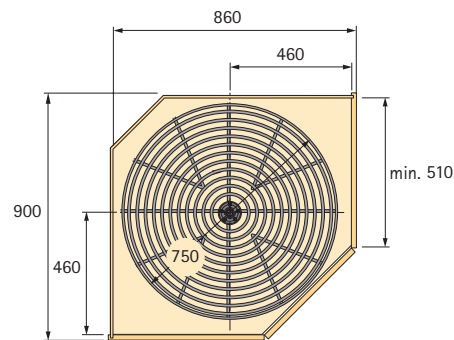
Eckschrank-Drehbeschlag mit Vollkreis-Drehböden mit Vollkreis-Drehböden



Eckschrank-Drehbeschlag mit Vollkreis-Drehböden für Diagonalschränke Durchmesser 750 mm

Variable Einbauhöhen von 630 bis 680 mm durch verstellbare Mittelachse.
 Hochwertige Ausstattung und einfache Höhen-Positionierung der Drehböden für Diagonalschränke.
 Ganzmetall verchromt

Artikel	Bestell-Nr. ø 750 mm	VE
Eckschrank-Drehbeschlag komplett mit 2 Drehböden	073 507	1 Set
Vollkreis-Drehboden	073 509	1



Montage

