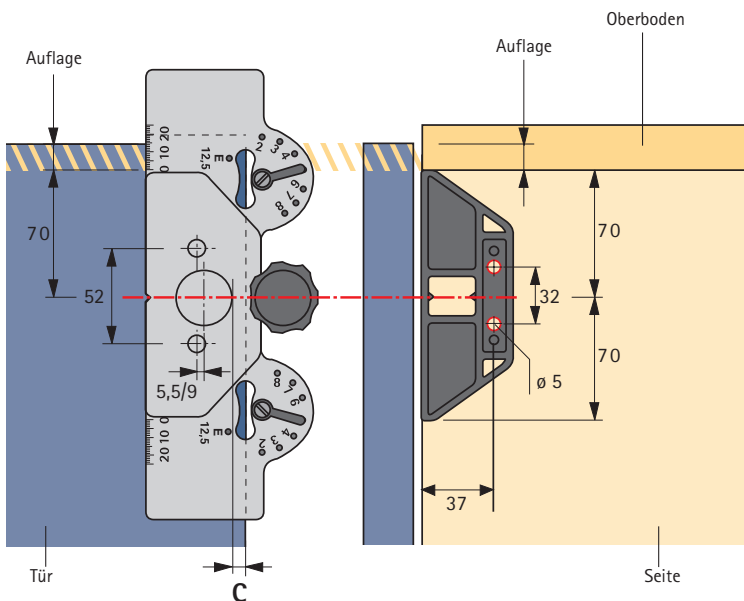


Montage

Scharnier- und Montageplattenbohrungen



Die Türauflage an Ober- bzw. Unterboden läßt sich exakt an der Skalierung markieren:

Auflage bei "aufliegender Tür": bis +24 mm
Fuge bei "einliegender Tür": bis -3 mm