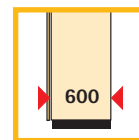


# SYSTEMA TOP 2000

## Zubehör für Hängeregistratur-Rahmen

### Schrankschranktiefe 600 mm



#### Blendenstütze

Stahl pulverbeschichtet  
schwarz oder Alu-Finish

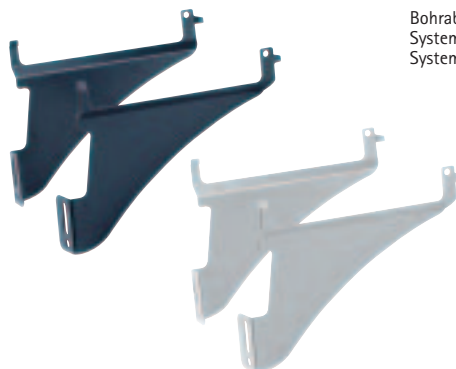
#### Mindestblendenhöhe

bei System 32 =

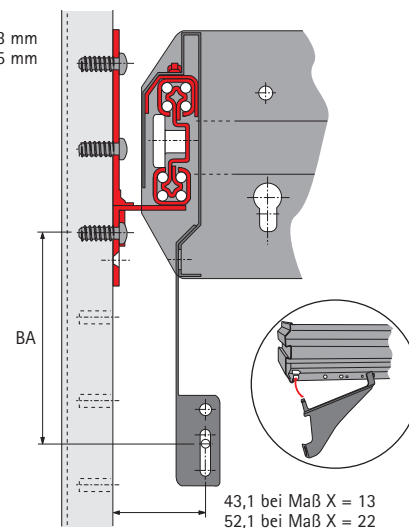
4 Höheneinheiten HE (256 mm)

bei System 25 =

5 Höheneinheiten HE (250 mm)



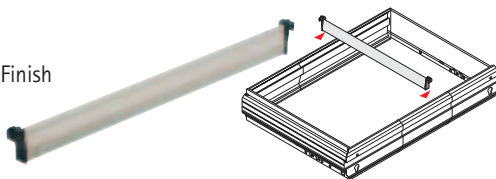
Bohrabstand BA  
System 32 = 87,8 mm  
System 25 = 78,5 mm



Artikel	Oberfläche schwarz Bestell-Nr.	Alu-Finish Bestell-Nr.	VE
Blendenstütze	075 555	020 592	1 GN

#### Zwischensteg

Stahl vernickelt  
Clips Kunststoff  
schwarz oder Alu-Finish

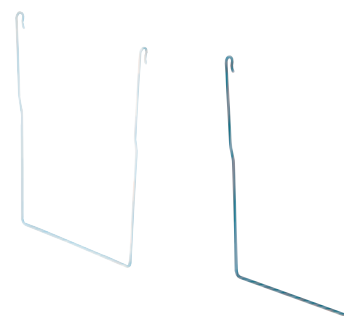


Artikel	Oberfläche schwarz Bestell-Nr.	Alu-Finish Bestell-Nr.	VE
Zwischensteg für Schrankschranktiefe 600	046 833	048 428	1

Einteilung A4	erforderl. Stückzahl Zwischenstege
1 x A4 + Rest	1
2 x A4	2
2 x A4 + Rest	2
3 x A4 + Rest	4

#### Mappenabweiser

für Hängeregistratur-Rahmen  
Stahlbügel pulverbeschichtet  
schwarz oder Alu-Finish



Artikel	Oberfläche schwarz Bestell-Nr.	Alu-Finish Bestell-Nr.	VE
Mappenabweiser	010 125	020 624	1

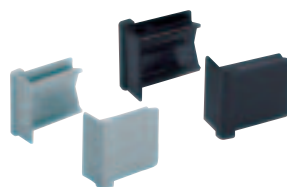
#### Beschriftungsleiste



Beschriftungsleiste für Hängeregistratur Außenbreite AB mm	Bestell-Nr.	VE
371	070 245	10
536	075 711	10
736	075 712	10
836	070 246	10
936	075 713	10
1136	075 714	10

#### Türabweiser

Kunststoff schwarz oder Alu-Finish



Oberfläche schwarz Bestell-Nr.	Alu-Finish Bestell-Nr.	VE
075 715	020 605	1 GN

