

Prestige 2000

Zylinder-Rolljalousiefallenschloss

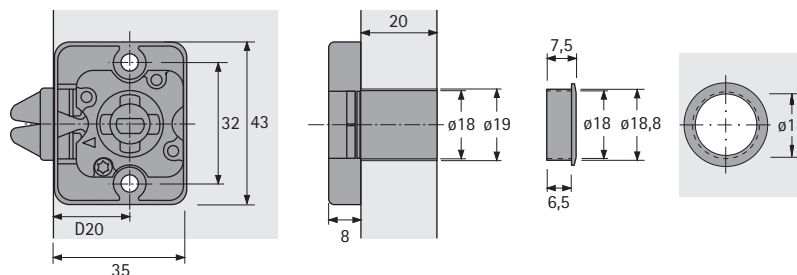


Prestige 2000
Zylinder-Rolljalousiefallenschloss
 für auswechselbare Innenzylinder Z17
 für Schließblech Typ 6195
 rechts und links schließend
 zum Anschrauben
 vernickelt, komplett mit Rosette



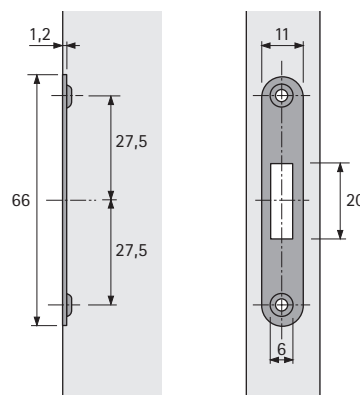
Ausschreibungstext

Hettich Zylinder-Rolljalousiefallenschloss Prestige 2000
 für auswechselbare Innenzylinder Z17



Artikel	Bestell-Nr.	VE
Zylinder-Rolljalousiefallenschloss	046 481	10

Schließblech Typ 6195
 für Zylinder-Rolljalousiefallenschloss
 vernickelt



Artikel	Bestell-Nr.	VE
Schließblech Typ 6195	046 482	100