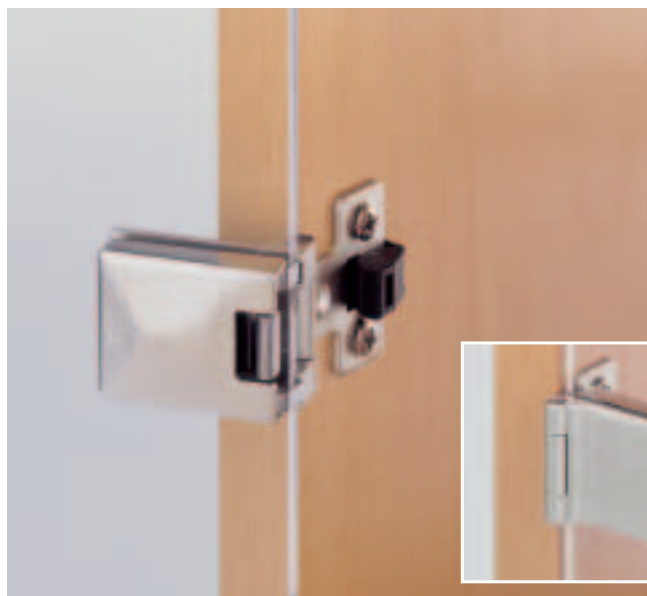


Glastürscharnier ET 5150 Z mit Zuhaltung Anschlag einliegend



Glastürscharnier ET 5150 Z für einliegende Türen

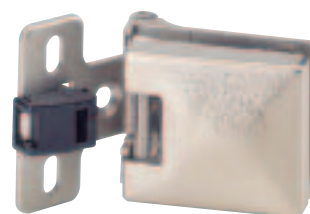
Öffnungswinkel 180°

Glasdicke max. 6,3 mm, Bohr- \varnothing 11 mm

Erforderlich ist eine seitliche Fuge von 2 mm.

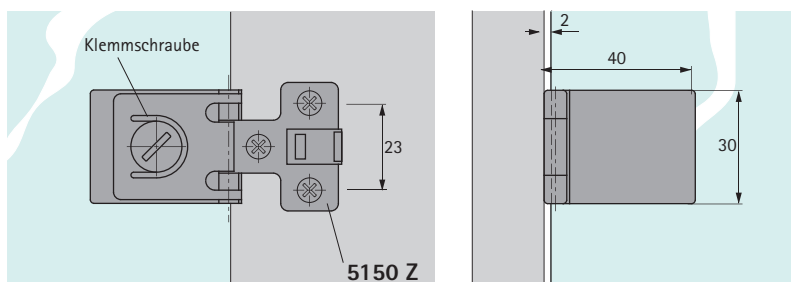
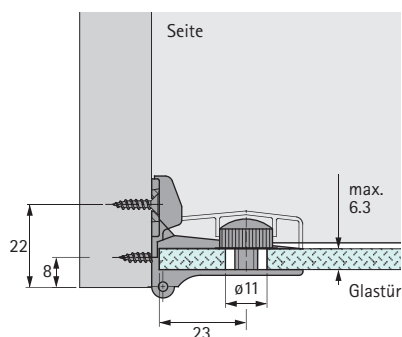
Zinkdruckguß

* Das Glastürscharnier gleicht im Design dem Scharnier 5150 und kann bei höheren Türen mit diesem kombiniert werden

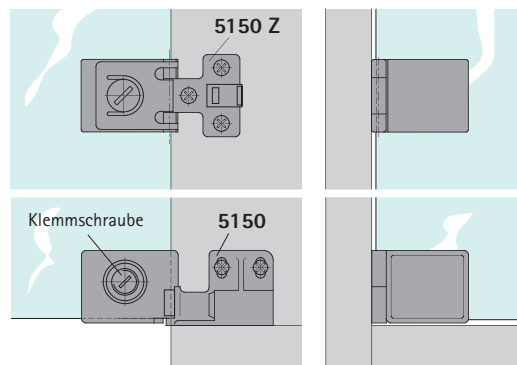


Artikel	Oberfläche	Bestell-Nr.	VE
Glastürscharnier ET 5150 Z mit Abdeckkappe	Zinkdruckguß matt-vernickelt Zinkdruckguß hochglanz vergoldet	069 934 069 935	10 Stck. 10 Stck.

Anschlagbeispiele



* Einsatz des ET 5150 Z in Verbindung mit dem Glastürscharnier ET 5150 bei hohen Türen.



Befestigung mit
Holzschrauben \varnothing 3,5 mm