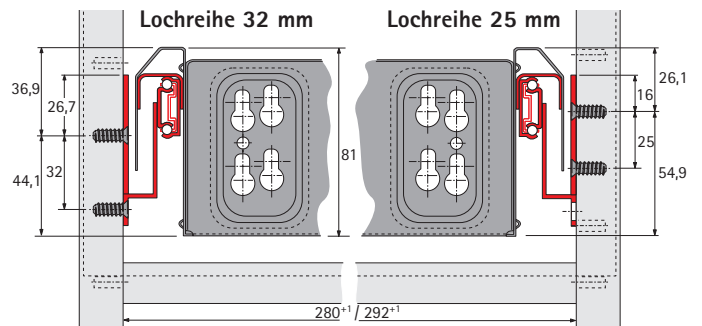
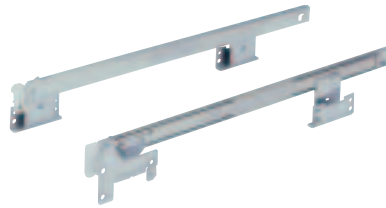


SYSTEMA TOP 2000

Auszugführungen für Schreibtisch-Schmalcontainer Einbaubreite 280 / 292 mm



Kugelauszug KA 270
Teilauszug
Belastbarkeit 250 N
Stahl verzinkt



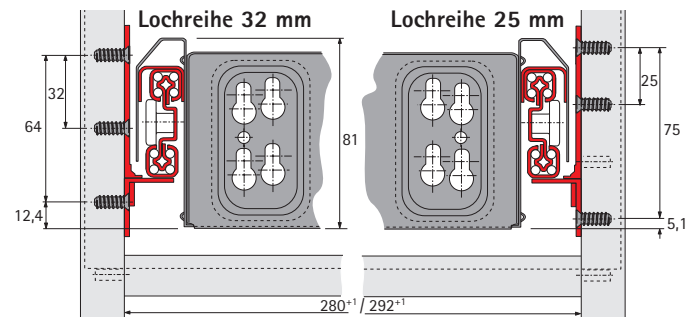
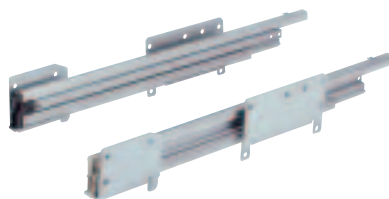
KA 270 für Lochreihe 32 mm

Artikel / Einbaubreite EB mm	min. Einbautiefe ET mm	Bestell-Nr.	VE
KA 270 EB 280 mm	530 730	075 525 075 526	1 GN 1 GN
KA 270 EB 292 mm	530 730	074 863 074 864	1 GN 1 GN

KA 270 für Lochreihe 25 mm

Artikel / Einbaubreite EB mm	min. Einbautiefe ET mm	Bestell-Nr.	VE
KA 270 EB 280 mm	530 730	075 517 075 518	1 GN 1 GN
KA 270 EB 292 mm	530 730	075 519 075 520	1 GN 1 GN

Quadro Duplex 25
Vollauszug mit Differentialrolle
Belastbarkeit 250 N, Stahl verzinkt



Quadro Duplex 25 für Lochreihe 32 mm

Artikel / Einbaubreite EB mm	min. Einbautiefe ET mm	Bestell-Nr.	VE
Quadro Duplex 25 EB 280 mm	530 730	041 082 041 084	1 GN 1 GN
Quadro Duplex 25 EB 292 mm	530 730	041 083 041 085	1 GN 1 GN

Quadro Duplex 25 für Lochreihe 25 mm

Artikel / Einbaubreite EB mm	min. Einbautiefe ET mm	Bestell-Nr.	VE
Quadro Duplex 25 EB 280 mm	530 730	041 086 041 088	1 GN 1 GN
Quadro Duplex 25 EB 292 mm	530 730	041 087 041 089	1 GN 1 GN

Quadro Duplex 45
Überszug (ca. 45 mm), mit Differentialrolle
Belastbarkeit 450 N, Stahl verzinkt, Bohrbild siehe Quadro Duplex 25

Quadro Duplex 45 für Lochreihe 32 mm

Artikel / Einbaubreite EB mm	min. Einbautiefe ET mm	Bestell-Nr.	VE
Quadro Duplex 45 EB 280 mm	530 730	075 527 075 528	1 GN 1 GN
Quadro Duplex 45 EB 292 mm	530 730	074 865 074 866	1 GN 1 GN

Quadro Duplex 45 für Lochreihe 25 mm

Artikel / Einbaubreite EB mm	min. Einbautiefe ET mm	Bestell-Nr.	VE
Quadro Duplex 45 EB 280 mm	530 730	075 521 075 522	1 GN 1 GN
Quadro Duplex 45 EB 292 mm	530 730	075 523 075 524	1 GN 1 GN