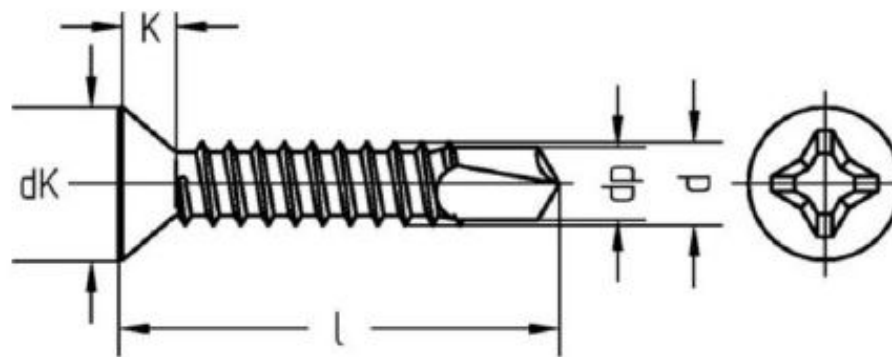


Bohrschrauben DIN 7504 Form 0

Senkkopf/Kreuzschlitz Stahl verzinkt Cr6-FREI



Maße	2,9	3,5	3,9	4,2	4,8
Bohrbereich von/bis (mm)	0,7/1,9	0,7/2,25	0,7/2,4	1,75/3,0	1,75/4,4
dp max. (mm)	2,3	2,25	3,1	3,6	4,1
DK (mm)	5,5	7,3	7,8	8,4	9,3
K (mm)	1,7	2,35	2,5	2,6	2,8
Kreuzschlitz Größe (mm)	1	2	2	2	2
L von-bis (mm)	13-19	9,5-25	13-38	13-38	13-50

*Angaben in mm.