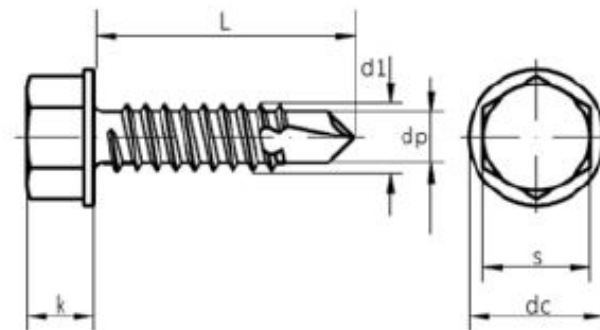


DIN 7504 Bohrschraube Form K mit Sechskantkopf

DIN 7504 Stahl verzinkt
Form K
mit Sechskantkopf



Maße	4,2	4,8	5,5	6,3
Für Blechdicken	1,75-3,0	1,75-4,4	1,75-5,25	2,0-6,0
Dp max	3,6	4,1	4,8	5,8
Dc max	8,8	10,5	11,0	13,5
K max	4,1	4,3	5,4	5,9
S	7	8	8	10
L	13-32	13-45	19-50	19-60

*Angaben in mm.