

# KÄLTE- BRÜCKEN ADE!



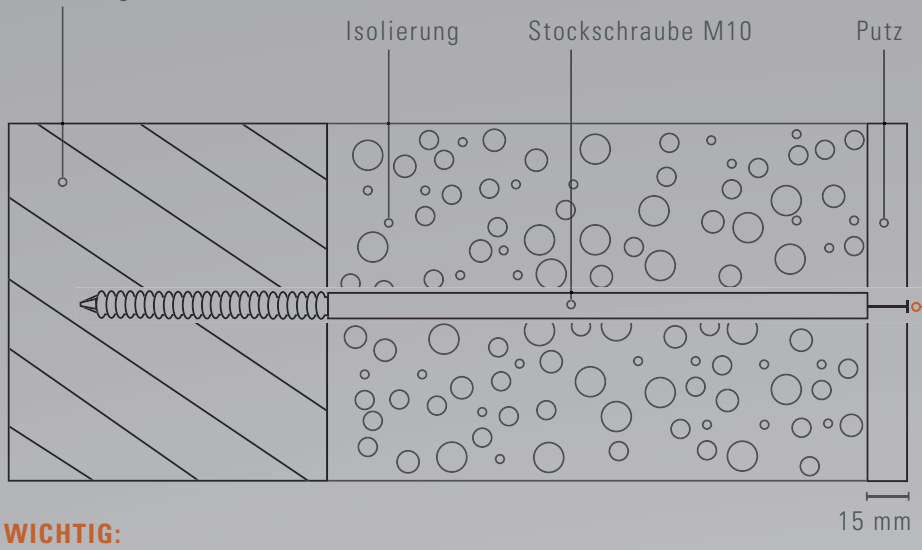
★ ZEIGT DEM REGEN, WO ES LANGGEHT!

Kostspielige Schäden an Gebäuden können ab sofort durch eine effektive Reduktion des Kälte- bzw. Wärmeflusses wirkungsvoll verhindert werden – mit dem neuen Thermo-Stopp. Er sorgt für eine einwandfreie thermische Trennung zwischen der im Tragwerk verankerten Stockschraube und der Rohrschelle. Dank des hochwertigen Dichtrings wird eine regensichere und formschöne Verbindung zur WDVS-Fassadenoberfläche hergestellt. Thermo-Stopp wird hauptsächlich für die Befestigung von Rohrschellen verwendet, die mithilfe des mitgelieferten M10-Gewindebolzens exakt eingestellt und rasch befestigt werden können. Er ist also dreifach wirksam und – dank sehr leichter und schneller Montage – besonders effizient. Der neue Thermo-Stopp ist für alle handelsüblichen M10-Stockschrauben geeignet und kann darüber hinaus zur Befestigung von Rankgittern, Briefkästen und Hausnummern eingesetzt werden.

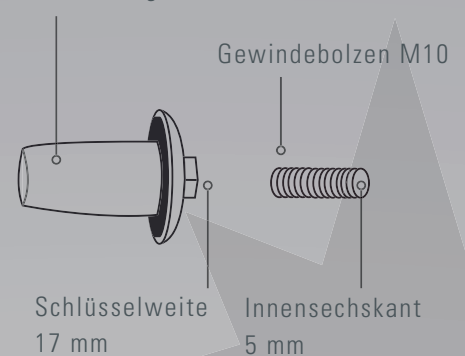


## EINBAUANLEITUNG

Holz-, Ziegel-, Betonwand oder Ähnliches



Thermo-Stopp mit  
Innengewinde M10  
und Dichtring



**WICHTIG:**  
EINBAUTIEFE DER STOCKSCHRAUBE VON DER AUSSENWAND 1,5 CM!

Mehr zu unseren Produkten erfahren Sie auf unserer Homepage:

[WWW.GROEMO.DE](http://WWW.GROEMO.DE)