

BMF® Balkenschuhe I



Allgemeine bauaufsichtliche
Zulassung Nr. Z-9.1-468



100 x 140 I
Nach innen gebogene Schenkel

BMF® Balkenschuhe I

mit nach innen gebogenen Schenkeln werden in den gleichen Abmessungen, wie der reguläre Balkenschuh hergestellt.

Bei Balkenbreiten kleiner als 80 mm ist eine Reduzierung der Schenkelbreite auf eine Lochbreite erforderlich.

Die Standardabmessungen sind auf der nachfolgenden Seite aufgeführt.

Anwendung

Balkenschuhe Typ I werden für den Anschluss Nebenträger an Hauptträger verwendet. Die Haupt- und Nebenträger dürfen aus Nadelvollholz (mind.S10), Brettschichtholz nach DIN 1052-1: 1988-04 und aus den Holzwerkstoffen sein, die in der Zulassung Z-9.1-468 genannt sind.

Montage

Zum Anschluss von Balkenschuhen an Holz- oder Holzwerkstoffen werden BMF Kammnägeln 4,0 × 40, 4,0 × 50 oder BMF Schrauben 5,0 × 35, 5,0 × 40 in den Schenkeln und zur Befestigung der Nebenträger BMF Kammnägeln 4,0 × 40 oder BMF Schrauben 5,0 × 35 im Körper verwendet.

Bei maximaler Belastung müssen die Balkenschuhe voll ausgenagelt werden. Eine Teilausnagelung ist möglich, reduziert jedoch die Tragfähigkeit.

Ist die Nebenträgerbreite $B < 80$ mm ist nur eine Teilausnagelung möglich und bei Nebenträgerbreiten zwischen 38 und 54 mm müssen die Nägel oder Schrauben um 20 mm seitenweise in der Höhe versetzt angeordnet werden. Die Anordnung der Nägel ist in den statischen Seiten dargestellt.

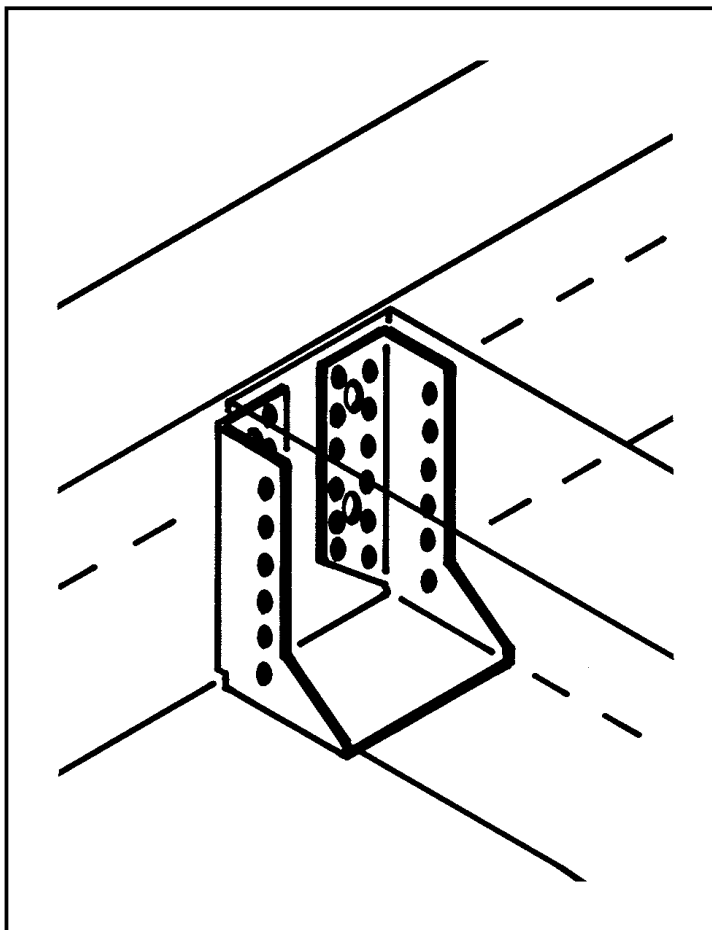
Der Anschluss von Balkenschuhen des Typ I an Beton, Mauerwerk oder Stahl ist nicht zugelassen.

Stahlqualität:

S 250 GD +Z 275 gemäß DIN EN 10147.

Korrosionsschutz:

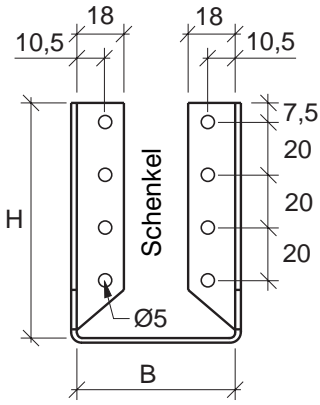
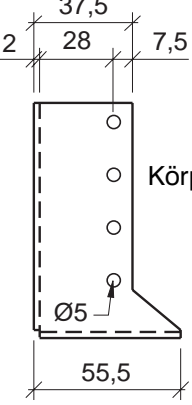
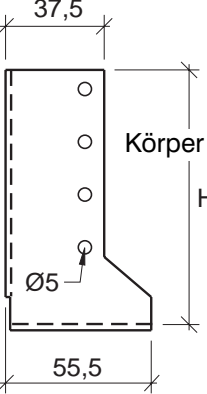
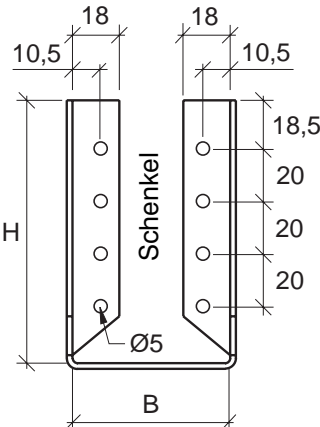
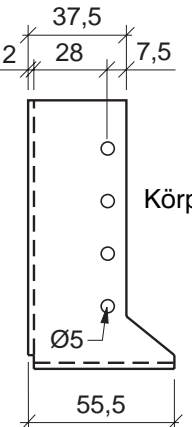
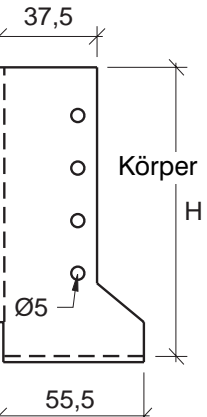
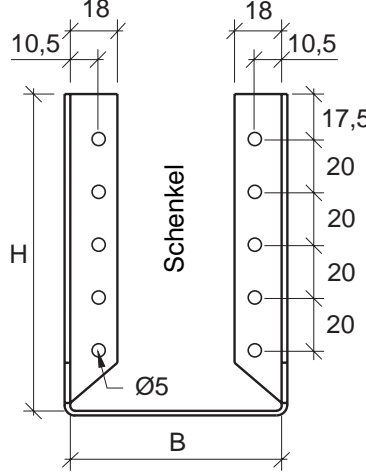
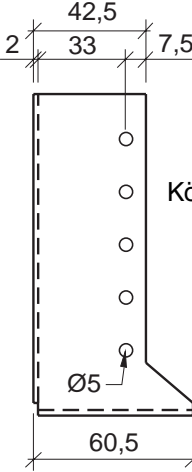
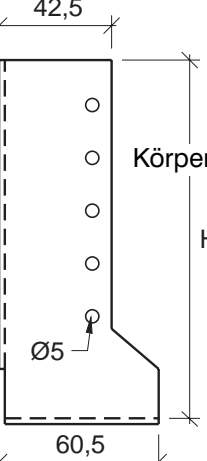
275 g/m² beidseitig -
entsprechend einer Zinkschichtdicke von ca. 20 µm.



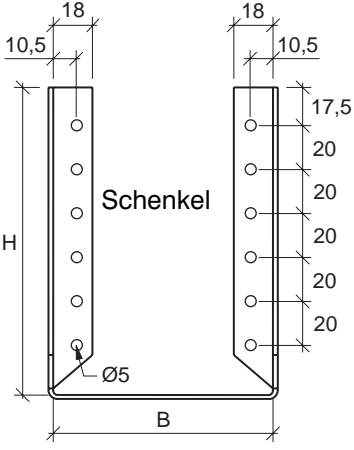
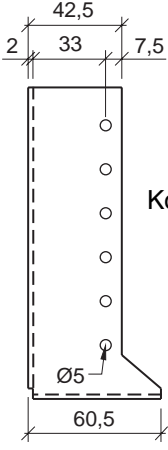
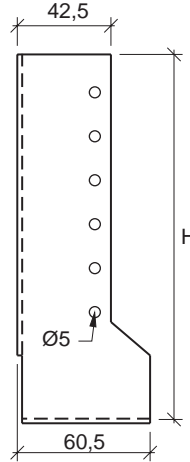
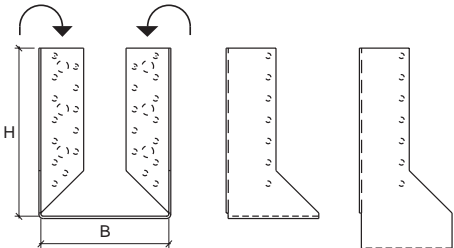
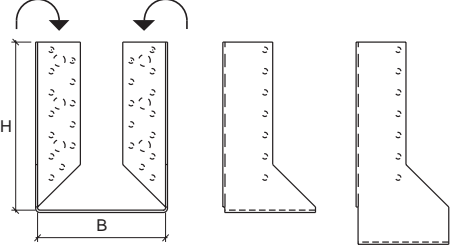
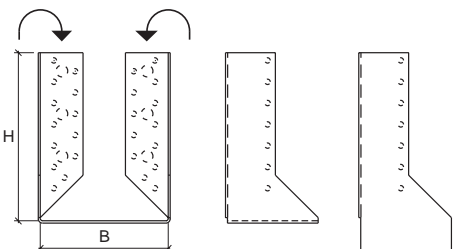
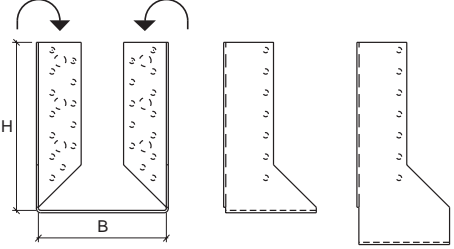
BMF® Balkenschuhe I

Holzbreite mm	Art. No.	Balkenschuh B×H mm	Löcher im Balkenschuh			
			Körper Ø5	Ø5	Schenkel Ø9 Ø11	
40	04103	40 × 110 l	4+4	4+ 4		
45	04006	45 × 96 l	4+4	4+ 4		
48	04003	48 × 95 l	4+4	4+ 4		
	04205	48 × 136 l	5+5	5+ 5		
	04302	48 × 166 l	6+6	6+ 6		
51	04009	51 × 93 l	4+4	4+ 4		
	04109	51 × 105 l	4+4	4+ 4		
60	04112	60 × 100 l	4+4	4+ 4		
	04306	60 × 160 l	6+6	6+ 6		
64	04115	64 × 98 l	4+4	4+ 4		
	04212	64 × 128 l	5+5	5+ 5		
70	04215	70 × 125 l	5+5	5+ 5		
73	04216	73 × 124 l	5+5	5+ 5		
	04308	73 × 153 l	6+6	6+ 6		
76	04218	76 × 120 l	5+5	10+ 10		2+2
80	04221	80 × 120 l	5+5	10+ 10		2+2
	04312	80 × 150 l	6+6	12+ 12		2+2
	04412	80 × 180 l	7+7	13+ 13		3+3
	04506	80 × 210 l	8+8	15+ 15		3+3
90	04315	90 × 145 l	6+6	12+ 12		2+2
98	04317	98 × 141 l	6+6	12+ 12		2+2
100	04224	100 × 90 l	4+4	7+ 7		1+1
	04318	100 × 140 l	6+6	12+ 12		2+2
	04415	100 × 170 l	7+7	13+ 13		3+3
	04509	100 × 200 l	8+8	15+ 15		3+3
115	04418	115 × 162 l	7+7	13+ 13		3+3
	04512	115 × 190 l	8+8	15+ 15		3+3
120	04612	120 × 119 l	5+5	9+ 9		2+2
	04421	120 × 160 l	7+7	13+ 13		3+3
	04515	120 × 190 l	8+8	15+ 15		3+3
140	04714	140 × 139 l	6+6	11+ 11		2+2
	04521	140 × 180 l	8+8	15+ 15		3+3

BMF® Balkenschuhe I

<p>B × H mm</p> <p>45 × 96 I 48 × 95 I 51 × 93 I</p>	<p>B = 60</p> 	<p>B = 60</p> 	<p>B < 60</p> 
<p>B × H mm</p> <p>40 × 110 I 51 × 105 I 60 × 100 I 64 × 98 I</p>	<p>B = 60</p> 	<p>B = 60</p> 	<p>B < 60</p> 
<p>B × H mm</p> <p>48 × 136 I 64 × 128 I 70 × 125 I 73 × 124 I</p>	<p>B = 80</p> 	<p>B = 80</p> 	<p>B < 80</p> 

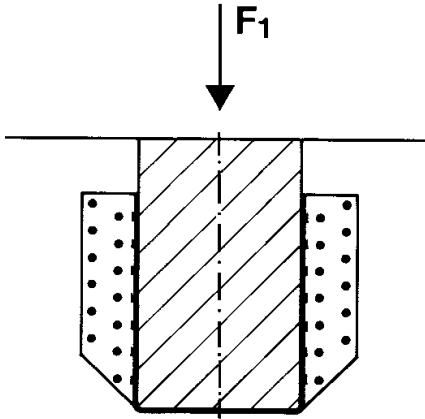
Copyright: © SIMPSON STRONG-TIE-CC-D-02-05

<p>$B \times H$ mm</p> <p>48 × 166I 60 × 160I 73 × 153I</p>	<div style="display: flex; justify-content: space-around;"> <div style="text-align: center;"> <p>B = 100</p>  <p>Schenkel</p> </div> <div style="text-align: center;"> <p>B = 100</p>  <p>Körper</p> </div> <div style="text-align: center;"> <p>B < 100</p>  <p>Körper</p> </div> </div>
<p>$B \times H$ mm</p> <p>76 × 120I 80 × 120I</p>	<p>Siehe Maßskizze auf Seite 2.00.3 unten, jedoch mit nach innen gebogenen Schenkeln.</p> 
<p>$B \times H$ mm</p> <p>80 × 150I 90 × 145I 98 × 141I 100 × 140I</p>	<p>Siehe Maßskizze auf Seite 2.00.4 oben, jedoch mit nach innen gebogenen Schenkeln.</p> 
<p>$B \times H$ mm</p> <p>80 × 180I 100 × 170I 115 × 162I 120 × 160I</p>	<p>Siehe Maßskizze auf Seite 2.00.4 mittig, jedoch mit nach innen gebogenen Schenkeln.</p> 
<p>$B \times H$ mm</p> <p>80 × 210I 100 × 200I 115 × 190I 120 × 190I 140 × 180I</p>	<p>Siehe Maßskizze auf Seite 2.00.4 unten, jedoch mit nach innen gebogenen Schenkeln.</p> 

BMF® Balkenschuhe

Statische Werte

Einachsige Beanspruchung



1. Für $a/H_H \geq 0,7$ ist stets die Nagelbelastung maßgebend.

$$\textcircled{1} \quad \text{zul } F = n_N \cdot \text{zul } N_1 \quad (\text{kN})$$

n_N = Anzahl der Nägel im Nebenträger

zul N_1 = zulässige Nagelbelastung auf Abscheren nach DIN 1052, Teil 2

2. Für $a/H_H < 0,7$ ist neben der zulässigen Nagelbeanspruchung die Querbeanspruchung des Hauptträgers zu untersuchen

$$\textcircled{2} \quad \text{zul } F_{z\perp} = 0,04 \cdot A_w \cdot f \quad (\text{kN})$$

f = Geometriefaktor

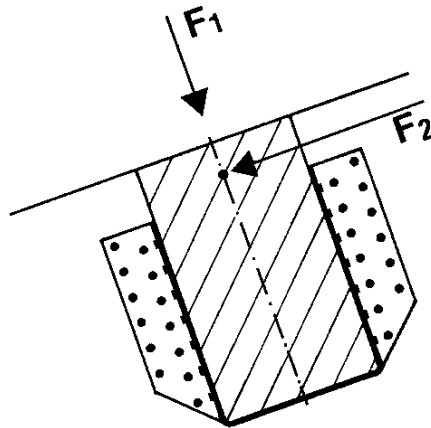
(näherungsweise $f = \frac{1}{1-0,93 \cdot a/H_H}$)

oder aus Tabelle

Die zul Belastung ist nach Gleichung (1) + (4) zu ermitteln, hierbei ist der kleinere Wert maßgebend.

Für die praktische Anwendung sind die Gleichungen in den Tabellen zusammengefaßt.

Zweiachsige Beanspruchung



Die zulässigen Belastungen:

1. in Richtung Symmetrieachse

$$\textcircled{1} \quad \text{zul } F_1 = n_N \cdot \text{zul } N_1$$

2. rechtwinklig zur Symmetrieachse

$$\textcircled{2} \quad \text{zul } F_2 = c \cdot \text{zul } F_1 \cdot H/H_N$$

c = Formfaktor

Bei gleichzeitiger Beanspruchung des Balkenschuhs in Richtung seiner Symmetrieachse und rechtwinklig dazu ist nachzuweisen, dass

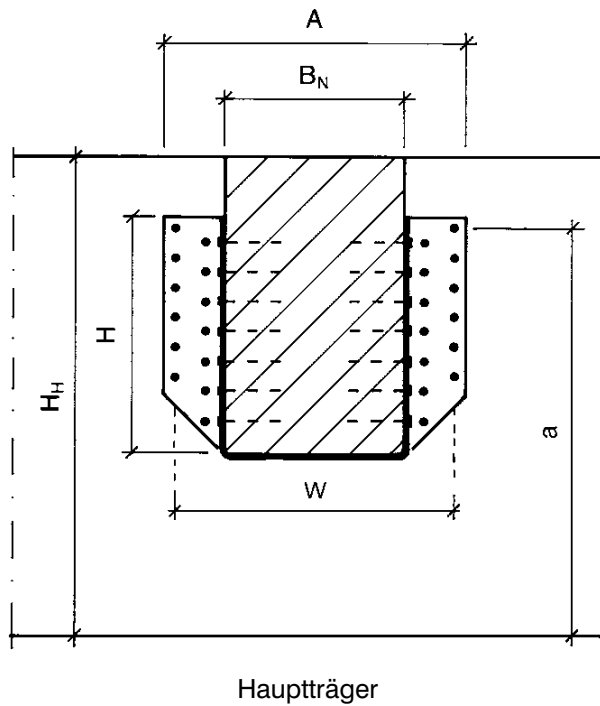
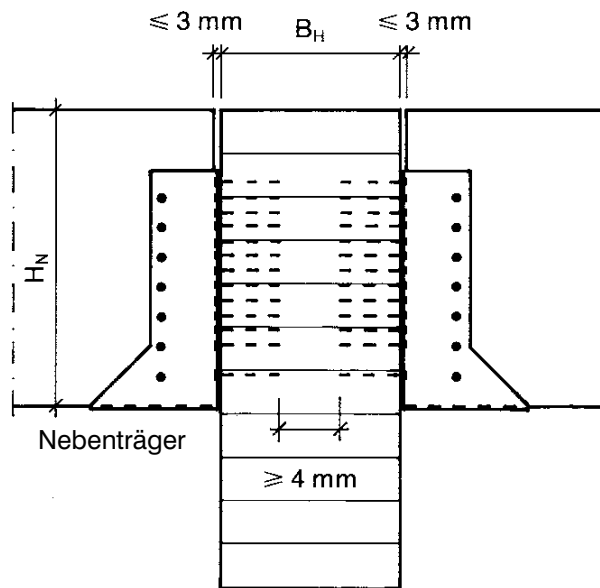
$$\textcircled{3} \quad \left[\frac{F_1}{\text{zul } F_1} \right]^2 + \left[\frac{F_2}{\text{zul } F_2} \right]^2 \leq 1$$

ist.

Bei $a/H_H < 0,7$ ist der Querkzugnachweis für die im Hauptträger Querkzug erzeugende Komponente $F_{z\perp}$ der Anschlusskraft entsprechend der Gleichung zu führen:

$$\textcircled{4} \quad \text{zul } F_{z\perp} = F_1 \leq 0,04 \cdot A_w \cdot f \quad (\text{kN})$$

Statische Werte



BMF® Balkenschuhe

Statische Werte

Zulässige Belastungen eines BMF-Balkenschuh-Anschlusses in kN - Lastfall H

Vollausnagelung $54 \text{ mm} \leq \text{Breite} \leq 250 \text{ mm}$

Voraussetzungen für die Tabellenwerte, siehe auch Zulassung Nr. Z-9.1-225.

Beispiele:

Balkenschuhgröße B × H mm	A mm	Nagelanzahl n_H St.	Nagelgröße $d_n \times l_n$ mm	Nagelanzahl n_N St.	Nagelgröße $d_n \times l_n$ mm	A_w w·s cm ²	c	F_t kN	
								$a/H_H \geq 0,7$	$a/H_H < 0,7^{1)}$
60× 100	134	16	4,0 × 40	8	4,0 × 40	45,6	0,4	5,7	1,8 × f
60× 130	140	20	4,0 × 40	10	4,0 × 40	47,9	-	7,1	1,9 × f
60× 160	140	24	4,0 × 40	12	4,0 × 40	47,9	-	8,6	1,9 × f
60× 190	144	26	4,0 × 40	14	4,0 × 40	49,4	-	10,0	2,0 × f
70× 125	150	20	4,0 × 40	10	4,0 × 40	51,7	0,4	7,1	2,1 × f
76× 122	156	20	4,0 × 40	10	4,0 × 40	54,0	0,4	7,1	2,2 × f
76× 152	156	24	4,0 × 40	12	4,0 × 40	54,0	-	8,6	2,2 × f
80× 120	160	20	4,0 × 40	10	4,0 × 40	55,5	0,4	7,1	2,2 × f
80× 150	160	24	4,0 × 40	12	4,0 × 40	55,5	-	8,6	2,2 × f
80× 180	164	26	4,0 × 40	14	4,0 × 40	57,0	-	10,0	2,3 × f
80× 210	158	30	4,0 × 40	16	4,0 × 40	54,7	-	11,4	2,2 × f
100× 140	180	24	4,0 × 40	12	4,0 × 40	63,1	0,4	8,6	2,5 × f
100× 170	184	26	4,0 × 40	14	4,0 × 40	64,6	0,4	10,0	2,6 × f
100× 200	178	30	4,0 × 40	16	4,0 × 40	62,3	-	11,4	2,5 × f
120× 160	204	26	4,0 × 40	14	4,0 × 40	72,2	0,4	10,0	2,9 × f
120× 190	198	30	4,0 × 40	16	4,0 × 40	69,9	0,4	11,4	2,8 × f
140× 180	218	30	4,0 × 40	16	4,0 × 40	77,5	0,4	11,4	3,1 × f

¹⁾ siehe Punkt 1) auf Seite 2.00.12

Im Lastfall HZ dürfen die Tabellenwerte um 25% erhöht werden.

Andere Abmessungen (Breite/ Höhe), als in obiger Tabelle angegeben, sind ebenfalls möglich und sind von der Z-9.1-225 abgedeckt.

Breitenintervall:

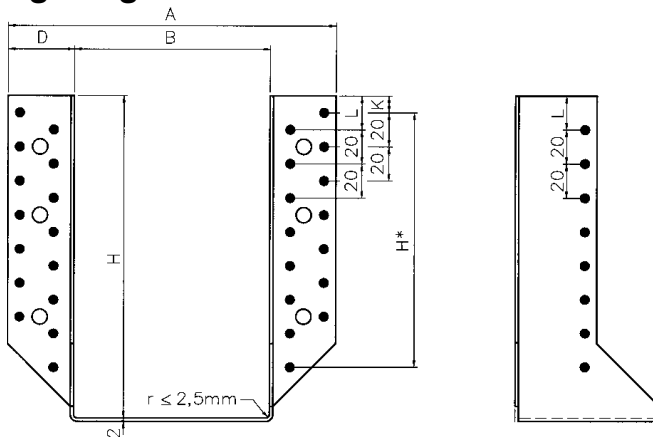
$$54 \leq B \leq \left\{ \begin{array}{l} 64 \text{ Grundform } 260 \\ 80 \text{ Grundform } 320 \\ 100 \text{ Grundform } 380 \\ 120 \text{ Grundform } 440 \\ 140 \text{ Grundform } 500 \end{array} \right.$$

Bestimmung der Grundform: entfaltetes Balkenschuhmaß B + 2 H

siehe auch Seite 2.00.3-4

Statische Werte

Vollausnagelung $54 \text{ mm} \leq \text{Breite} \leq 250 \text{ mm}$



1) Wenn $a/H_H < 0,7$, soll ein Querkugnachweis wie folgt erstellt werden:

Laut allgemeiner bauaufsichtlicher Zulassung Nr. Z-9.1-225 darf die im Hauptträger Querkug erzeugende Komponente F_{Z1} den Wert
zul $F_{Z1} = 0,04 \cdot A_w \cdot f$ (kN)

$a/H_H =$	0,15	0,20	0,25	0,30	0,35	0,40	0,45	0,50	0,55	0,60	0,65	0,70
$f =$	1,16	1,23	1,30	1,39	1,48	1,59	1,72	1,87	2,05	2,26	2,53	2,87

nicht überschreiten, wenn kein genauere Nachweis geführt wird.

Werden wegen Querkugbeanspruchung im Hauptträger längere Nägel benötigt, darf die Einschlagtiefe s nicht größer als $12 d_n = 48 \text{ mm}$ in Rechnung gestellt werden. Also ist max. ausnutzbare Nagellänge = 50 mm ($50 \text{ mm} - 2 \text{ mm} = 48 \text{ mm}$).
 $A_w = w \cdot s$ in cm^2

Bei Beanspruchung rechtwinklig zur Symmetrieachse
zul $F_2 = c \cdot \text{zul } F_1 \cdot H/H_N$ (kN)

Eine Belastung rechtwinklig zur Symmetrieachse darf nur erfolgen, wenn ein Formfaktor c angegeben ist.

Wenn $B/H \geq 0,6$ ist $c = 0,4$.

Bei gleichzeitiger Beanspruchung des Balkenschuhs in Richtung der Symmetrieachse und rechtwinklig dazu ist nachzuweisen, dass:

$$\left(\frac{F_1}{\text{zul } F_1} \right)^2 + \left(\frac{F_2}{\text{zul } F_2} \right)^2 \leq 1$$

$$A_w = w \cdot s$$

w = Abstand der äußersten Nagelreihen im Hauptträger in cm

s = Einschlagtiefe in cm

f = Geometriefaktor für Querschlüsse in Abhängigkeit von a/H_H (siehe Tabelle)

a = Abstand der obersten Nagelreihe vom beanspruchten Trägerrand (siehe Bild Seite 2.00.9-10)

c = Formfaktor (siehe Tabelle)

B = Breite des Balkenschuhs (siehe Bild Seite 2.00.9-10)

H = Höhe des Balkenschuhs (siehe Bild Seite 2.00.9-10)

H_H = Höhe des Hauptträgers (siehe Bild Seite 2.00.9-10)

H_N = Höhe des Nebenträgers (siehe Bild Seite 2.00.9-10)

BMF® Balkenschuhe

Statische Werte

Zulässige Belastungen eines BMF-Balkenschuh-Anschlusses in kN - Lastfall H

Teilausnagelung $54 \text{ mm} \leq \text{Breite} \leq 250 \text{ mm}$

Voraussetzungen für die Tabellenwerte, siehe auch Zulassung Nr. Z-9.1-225.

Beispiele:

Balkenschuhgröße B × H mm	A mm	Nagelanzahl n_H St.	Nagelgröße $d_n \times l_n$ mm	Nagelanzahl n_N St.	Nagelgröße $d_n \times l_n$ mm	A_w $w \cdot s$ cm ²	c	F_1 kN	
								$a/H_H \geq 0,7$	$a/H_H < 0,7^1)$
60 × 100	134	8	4,0 × 40	4	4,0 × 40	31,9	-	2,9	1,3 × f
60 × 130	140	10	4,0 × 40	6	4,0 × 40	32,7	-	4,3	1,9 × f
60 × 160	140	12	4,0 × 40	6	4,0 × 40	32,7	-	4,3	1,9 × f
60 × 190	144	14	4,0 × 40	8	4,0 × 40	34,2	-	5,7	2,0 × f
70 × 125	150	10	4,0 × 40	6	4,0 × 40	36,5	-	4,3	2,1 × f
76 × 122	156	10	4,0 × 40	6	4,0 × 40	38,8	-	4,3	2,2 × f
76 × 152	156	12	4,0 × 40	6	4,0 × 40	38,8	-	4,3	2,2 × f
80 × 120	160	10	4,0 × 40	6	4,0 × 40	40,3	-	4,3	2,2 × f
80 × 150	160	12	4,0 × 40	6	4,0 × 40	40,3	-	4,3	2,2 × f
80 × 180	164	14	4,0 × 40	8	4,0 × 40	41,8	-	5,7	2,3 × f
80 × 210	158	16	4,0 × 40	8	4,0 × 40	39,5	-	5,7	2,2 × f
100 × 140	180	12	4,0 × 40	6	4,0 × 40	47,9	-	4,3	2,5 × f
100 × 170	184	14	4,0 × 40	8	4,0 × 40	49,4	-	5,7	2,6 × f
100 × 200	178	16	4,0 × 40	8	4,0 × 40	47,1	-	5,7	2,5 × f
120 × 160	204	14	4,0 × 40	8	4,0 × 40	57,0	-	5,7	2,9 × f
120 × 190	198	16	4,0 × 40	8	4,0 × 40	54,7	-	5,7	2,8 × f
140 × 180	218	16	4,0 × 40	8	4,0 × 40	62,3	-	5,7	3,1 × f

¹⁾ siehe Punkt 1) auf Seite 2.00.14

Im Lastfall HZ dürfen die Tabellenwerte um 25% erhöht werden.

Andere Abmessungen (Breite/ Höhe), als in obiger Tabelle angegeben, sind ebenfalls möglich und sind von der Z-9.1-225 abgedeckt.

Breitenintervall:

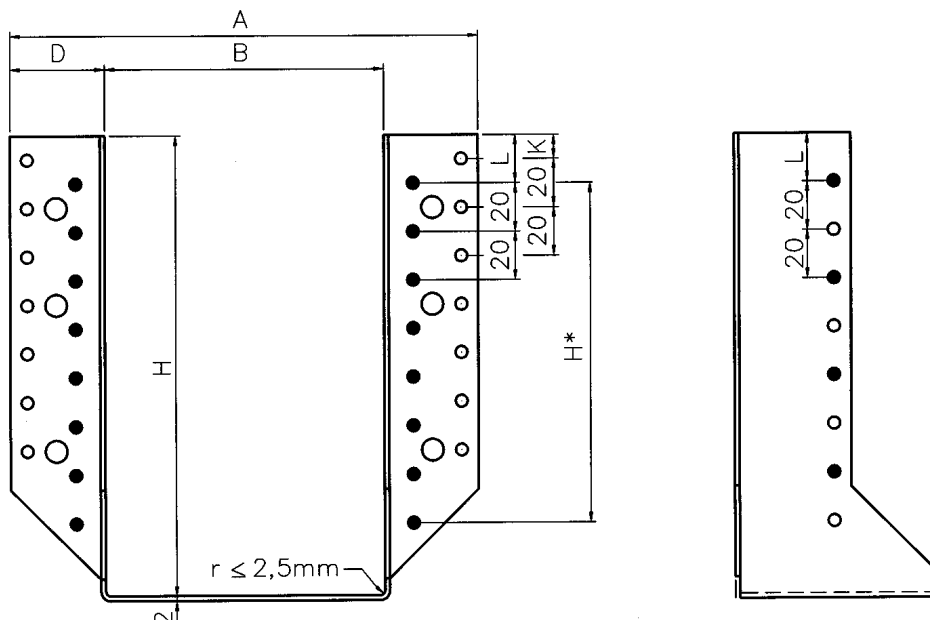
$$54 \leq B \leq \left\{ \begin{array}{l} 64 \text{ Grundform } 260 \\ 80 \text{ Grundform } 320 \\ 100 \text{ Grundform } 380 \\ 120 \text{ Grundform } 440 \\ 140 \text{ Grundform } 500 \end{array} \right.$$

Bestimmung der Grundform: entfaltetes Balkenschuhmaß B + 2 H

siehe auch Seite 2.00.3-4

Statische Werte

Teilausnagelung 54 mm ≤ Breite ≤ 250 mm



1) Wenn $a/H_H < 0,7$, soll ein Quersugnachweis wie folgt erstellt werden:

Laut allgemeiner bauaufsichtlicher Zulassung Nr. Z-9.1-225 darf die im Hauptträger Quersug erzeugende Komponente F_{ZL} den Wert

$$\text{zul } F_{ZL} = 0,04 \cdot A_w \cdot f \quad (\text{kN})$$

Geometriefaktor, f	a/H _H	0,15	0,20	0,25	0,30	0,35	0,40	0,45	0,50	0,55	0,60	0,65	0,70
	f	1,16	1,23	1,30	1,39	1,48	1,59	1,72	1,87	2,05	2,26	2,53	2,87

nicht überschreiten, wenn kein genauere Nachweis geführt wird.

Werden wegen Quersugbeanspruchung im Hauptträger längere Nägel benötigt, darf die Einschlagtiefe s nicht größer als $12 \text{ dn} = 48 \text{ mm}$ in Rechnung gestellt werden. Also ist max. ausnutzbare Nagellänge = $50 \text{ mm} (50 \text{ mm} - 2 \text{ mm} = 48 \text{ mm})$.

$$A_w = w \cdot s \quad \text{in cm}^2$$

Bei Teilausnagelung darf keine Beanspruchung rechtwinklig zur Symmetrieachse in Rechnung gestellt werden.

$$A_w = w \cdot s$$

w = Abstand der äußersten Nagelreihen im Hauptträger in cm

s = Einschlagtiefe in cm

f = Geometriefaktor für Queranschlüsse in Abhängigkeit von a/H_H (siehe Tabelle)

a = Abstand der obersten Nagelreihe vom beanspruchten Trägerrand (siehe Bild Seite 2.00.9-10)

H_H = Höhe des Hauptträgers (siehe Bild Seite 2.00.9-10)

BMF® Balkenschuhe

Statische Werte

Grundform - von Breite und Höhe abhängige Geometrie. Maße in mm. Im Nebenträger sollen die Nägel von einer Seite zur anderen Seite um 20 mm versetzt sein.

Teilausnagelung $38 \text{ mm} \leq \text{Breite} \leq 250 \text{ mm}$

Bei einer Nebenträgerbreite kleiner als 54 mm müssen die Nägel seitenweise um 20 mm in der Höhe versetzt in den Nebenträger eingeschlagen werden.

Grundform	Entfaltetes Maß mm	Breitenintervall		Höhenintervall ¹⁾		A mm
		Minimal mm	Maximal mm	Minimal mm	Maximal mm	
260	260	38	64	98	111	= B + 75
320	320	38	80	120	141	= B + 80
380	380	38	100	140	171	= B + 80
440	435	38	120	157,5	198,5	= B + 84
500	500	38	140	180	231	= B + 78

¹⁾ Höhe des Balkenschuhes versteht sich als (Entfaltetes Maß - Breite)/2

Grundform	$d_n \times l_n$ mm	Nägel		w mm	H* mm	B* mm
		n_H St.	n_N St.			
260	4,0 × 40	8	4	= B + 25	60	= B + 25
320	4,0 × 40	8	4	= B + 25	60	= B + 25
380	4,0 × 40	12	6	= B + 25	100	= B + 25
440	4,0 × 40	12	6	= B + 29	100	= B + 29
500	4,0 × 40	16	8	= B + 23	140	= B + 23

H* = siehe Tabelle

B* = siehe Tabelle

w = siehe Tabelle

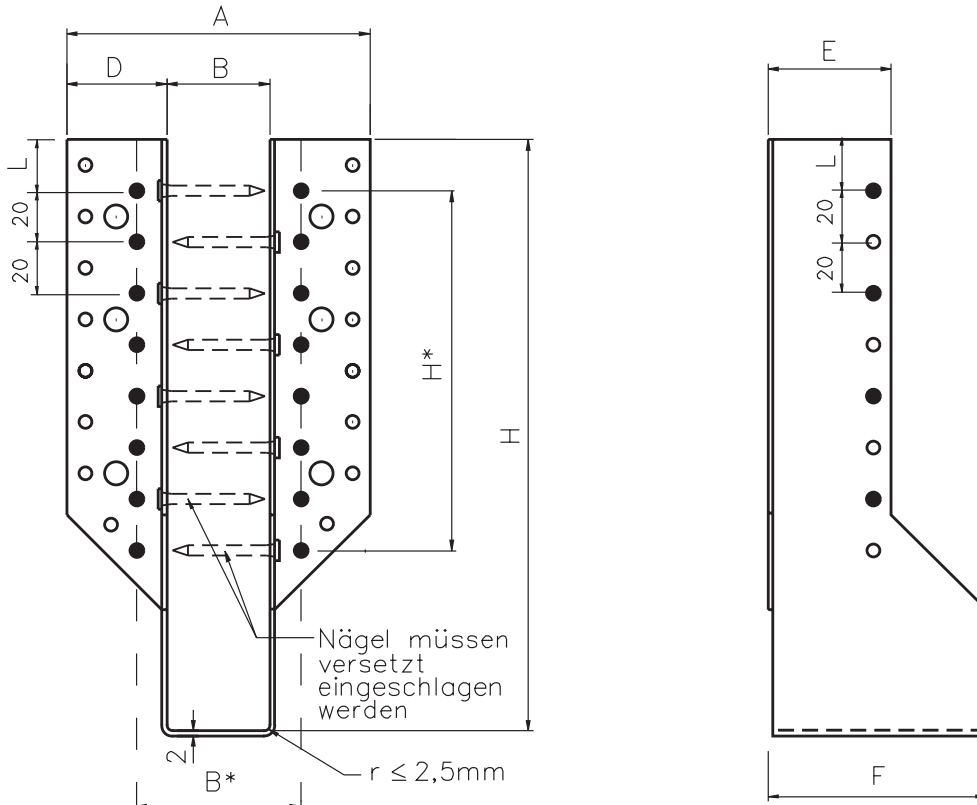
$$\text{zul } F_1 = n_N \cdot \text{zul } N_1 (= n_N \cdot 0,714) \text{ in kN}$$

Bei Teilausnagelung darf keine Beanspruchung rechtwinklig zur Symmetrieachse in Rechnung gestellt werden.

Statische Werte

BMF Balkenschuh-Grundform

Teilausnagelung $38 \text{ mm} \leq \text{Breite} \leq 250 \text{ mm}$ $38 \text{ mm} \leq \text{Breite} \leq 250 \text{ mm}$



Nachweis der Beanspruchung des Hauptträgers auf Querkzug.

1) Wenn $a/H_H < 0,7$, soll ein Querkzugnachweis wie folgt erstellt werden:

- für $a/H_H \geq 0,7$ darf dieser Nachweis entfallen

Laut allgemeiner bauaufsichtlicher Zulassung Nr. Z-9.1-225 darf die im Hauptträger Querkzug erzeugende Komponente $F_{z\perp}$ den Wert

$$\text{zul } F_{z\perp} = 0,04 \cdot A_w \cdot f \quad (\text{kN})$$

nicht überschreiten, wenn kein genauere Nachweis geführt wird.

Werden wegen Querkzugbeanspruchung im Hauptträger längere Nägel benötigt, darf die Einschlagtiefe s nicht größer als $12 d_n = 48 \text{ mm}$ in Rechnung gestellt werden. Also ist max. ausnutzbare Nagellänge = 50 mm ($50 \text{ mm} - 2 \text{ mm} = 48 \text{ mm}$).

$$A_w = w \cdot s \quad \text{in cm}^2$$

$$A_w = w \cdot s$$

w = Abstand der äußersten Nagelreihen im Hauptträger cm

s = Einschlagtiefe cm

f = Geometriefaktor für Queranschlüsse in Abhängigkeit von a/H_H (siehe Tabelle)

a = Abstand der obersten Nagelreihe vom beanspruchten Trägerrand (siehe Bild Seite 2.00.9-10)

H_H = Höhe des Hauptträgers (siehe Bild Seite 2.00.9-10)

BMF® Balkenschuhe

Brandklassifizierung

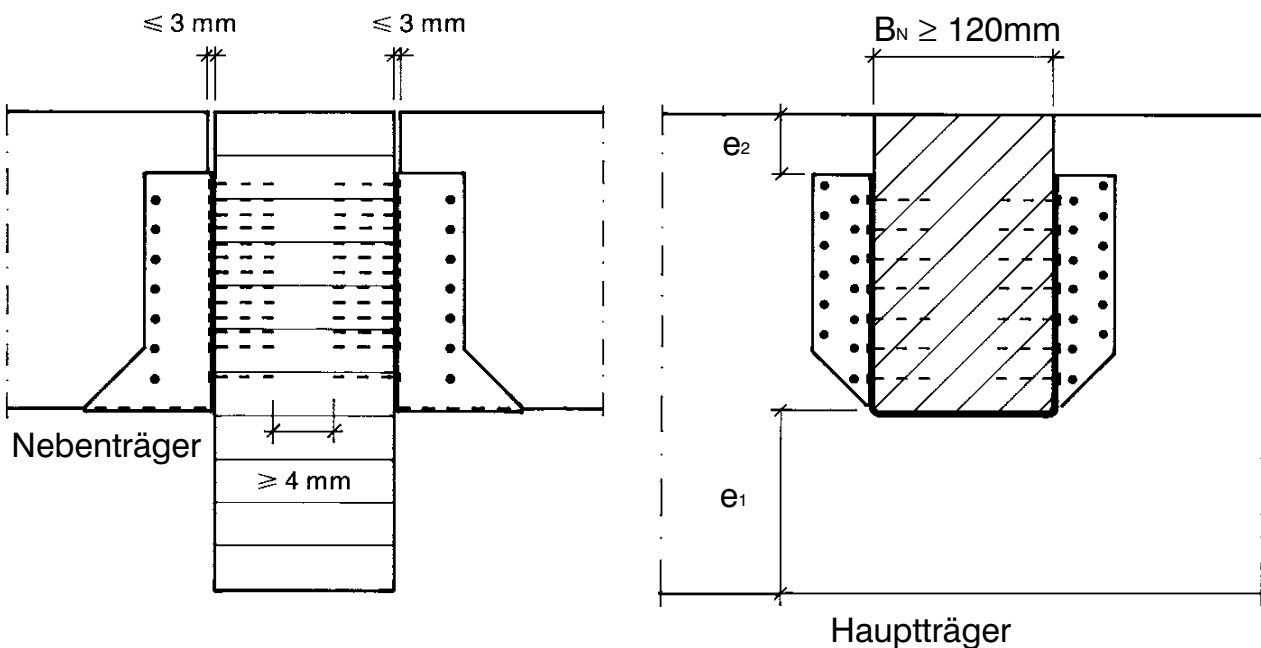
Im INSTITUT FÜR BAUSTOFFKUNDE UND STAHLBETONBAU DER TECHNISCHEN UNIVERSITÄT BRAUNSCHWEIG sind Versuche durchgeführt worden zur Festlegung des Feuerwiderstandes der BMF Balkenschuhe.

Versuchsergebnis: Die BMF Balkenschuhe 120×160, 120×190 und 140×180 können in die Feuerwiderstandsklasse F30 eingestuft werden.

Voraussetzungen hierfür sind, dass:

1. der Hauptträger aus Brettschichtholz ist.
2. nur BMF Kammnägeln 4,0×75 verwendet werden und alle Löcher ausgenagelt sind.
3. die Breite des Nebenträgers $B_N \geq 120$ mm ist.
4. der Abstand Oberkante Balkenschuh zur Oberkante Hauptträger $e_2 \geq 30$ mm ist.
5. der Abstand Unterkante Balkenschuh zur Unterkante Hauptträger $e_1 \geq 100$ mm ist.

Abmessungen am Balkenschuhanschluss F 30



Wenn oben beschriebene Randbedingungen erfüllt sind, können BMF Balkenschuh-Verbindungen in die Feuerwiderstandsklasse F30 eingestuft werden.

Die zulässige Balkenschuhbelastung im Brandfall (F 30) darf mit $0,75 \cdot \text{zul } F_1$, für die Kaltbemessung, in Rechnung gestellt werden.

Siehe auch Empfehlungen im Holz Brandschutz Handbuch, Kordina/ Meyer-Ottens - Deutsche Gesellschaft für Holzforschung e.V..