



Hebelschloss

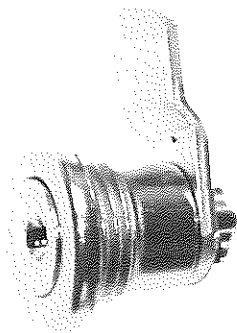
ZBK 70

Technische Daten

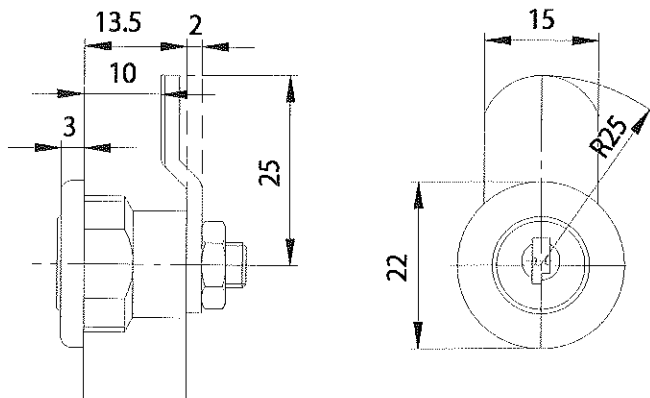
Oberfläche	Chrom
Montierbar in	
Materialstärken	von 1 mm bis 2,5 mm
Riegeltyp	A (s. Seite 15)
Riegelbefestigung	Mutter
Anzahl Schließungen	30
Rohling	35 W
Verpackungs-Einheit	5 Stück
EAN-Code	40 03482 22360 4

Passend für JU-Briefkästen,
BURG-WÄCHTER Modelle
894 + 895

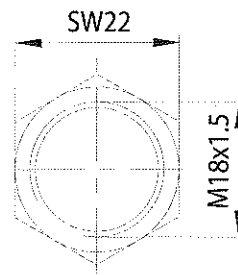
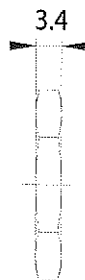
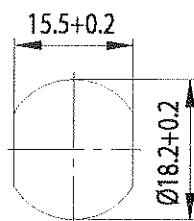
ZBK 70



Maße



Einbaulochung



Typ 2