



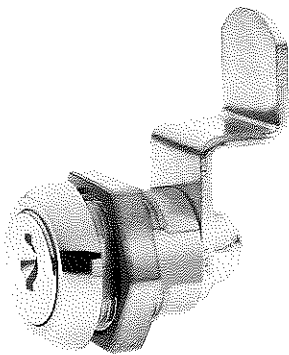
Hebelschloss

ZBK 72

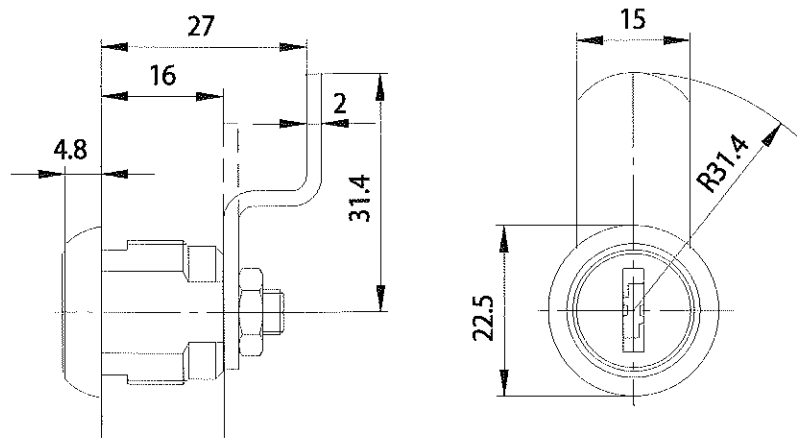
Technische Daten

Oberfläche	Chrom
Montierbar in	
Materialstärken	von 1 mm bis 7 mm
Riegeltyp	A (s. Seite 15)
Riegelbefestigung	Mutter
Anzahl Schließungen	100
Rohling	34 W
Verpackungs-Einheit	5 Stück
EAN-Code	40 03482 22380 2
Passend für	- Langer Riegel: Guss-Modelle
Rombi-Briefkästen	- Kurzer Riegel: Plastik-Modelle

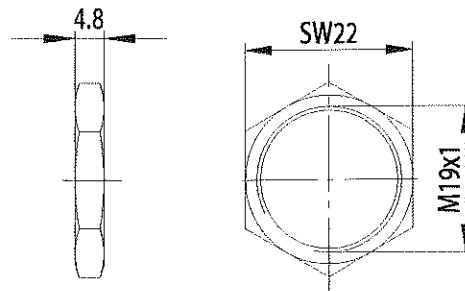
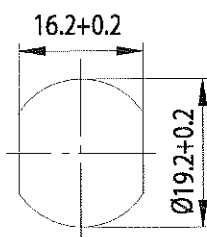
ZBK 72



Maße



Einbaulochung



Typ 4