

Hebelschloss

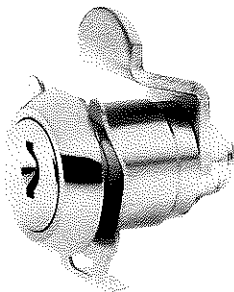
ZBK 73

Technische Daten

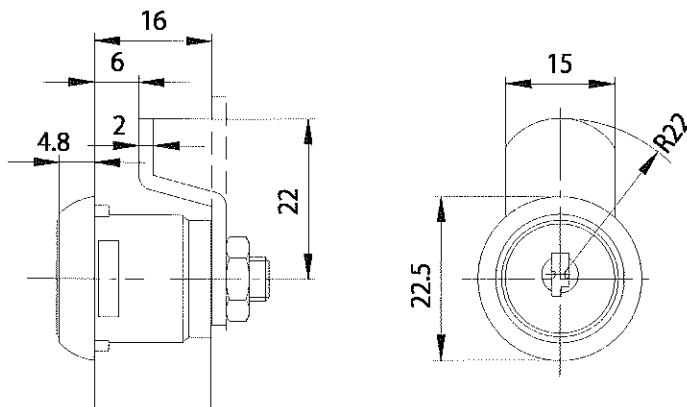
Oberfläche	Chrom
Montierbar in	
Materialstärken	von 1 mm bis 2 mm
Riegeltyp	A (s. Seite 15)
Riegelbefestigung	Mutter
Anzahl Schließungen	100
Rohling	34 W
Verpackungs-Einheit	5 Stück
EAN-Code	40 03482 22390 1

Passend für Brabantia
Blech-Briefkästen

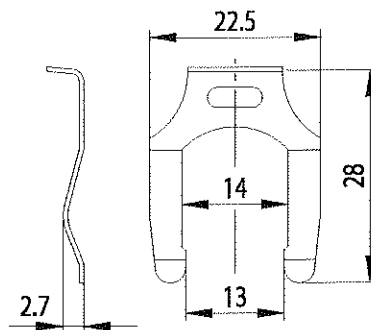
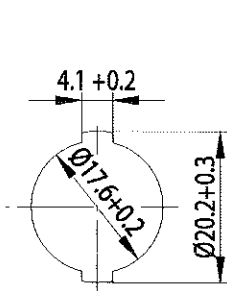
ZBK 73



Maße



Einbaulochung



Typ 3