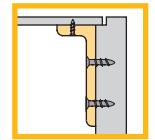


# Rückwandverbinder RV 7 D



Der stabile Rückwandverbinder für alle Wanddicken.



Mit dem RV 7 D wird die Rückwand von innen befestigt.

Das erleichtert die Montage, denn der Schrank lässt sich vor der Wand montieren.

Der RV 7 D kann mit verschiedenen Befestigungselementen montiert werden: mit Senkkopf-Schraube, mit Linsenschrauben M6 x 12 (DIN 7985) und Gewindekappe oder Muffe, mit Direktbefestigungsschraube oder mit dem Multi-Clip.

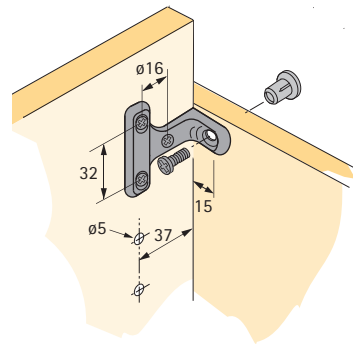
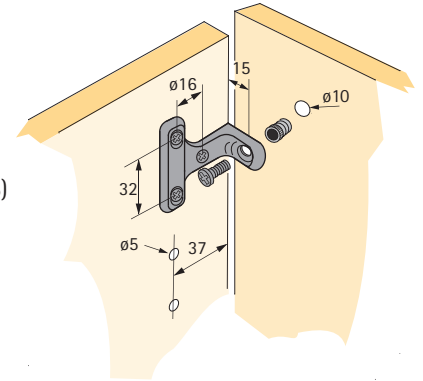
Höhenverstellbar über Langloch ± 1 mm



Artikel	Oberfläche	Bestell-Nr.	VE
Rückwandverbinder RV 7 D Zink	vernickelt	056 614	100
Euroschraube 6,3 x 13 Stahl	vernickelt	040 007	200
Senkkopfschraube ø 3,5 x 12 Stahl	chromatiert	058 244	200
Senkkopfschraube ø 4 x 12 Panhead Stahl	chromatiert	058 243	200
Linsenschraube M6 x 12 (DIN 7985) Stahl	vernickelt	058 242	200
Gewindekappe M6 mit Schlitz Kunststoff	weiß	058 301	200
Muffe Nr. 100 Kunststoff	weiß	079 540	200
Multi-Clip Kunststoff	schwarz	046 080	200

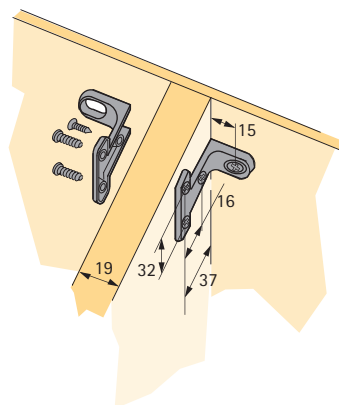
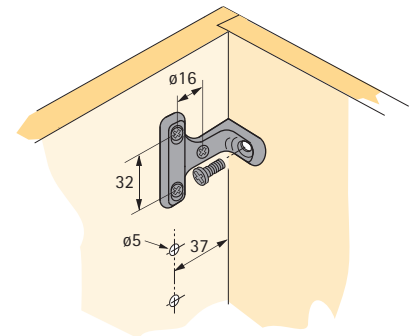
## Anwendungsbeispiele RV 7D

1 Stumpf aufliegende Rückwand (min. 16 mm) Befestigung mit Linsenschraube M6 x 12 (DIN 7985) und Muffe Nr. 1



2 Stumpf aufliegende Rückwand (min. 16 mm), Befestigung mit Linsenschraube M6 x 12 (DIN 7985) mit Gewindekappe M6

3 Eingefälzte Rückwand, Befestigung mit Panhead ø 4 x 12 mm



4 Mittelwandbefestigung mit Panhead ø 4 x 12 mm

5 Stumpf aufliegende Rückwand, Befestigung mit MULTI-CLIP

