

# Rückwandverbinder

## RV 1

## RV 3

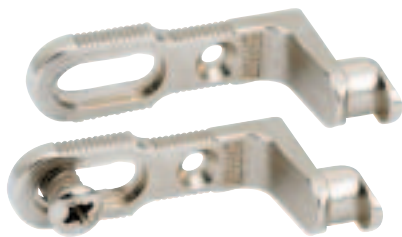
### Rückwandverbinder RV 1 und RV 1 mit vormontierter Schraube für Direktbefestigung



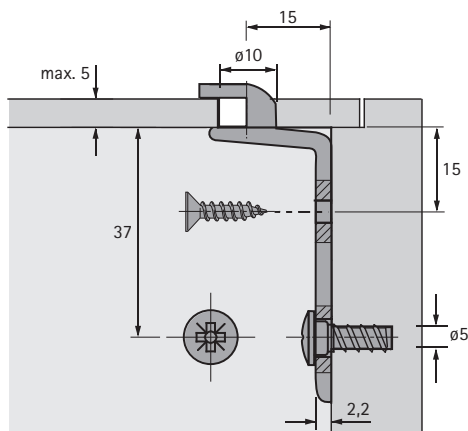
Ein stabiler Beschlag, montierbar in  
Lochreihenbohrungen  $\varnothing 5$  mm.

Die Rückwand wird mit dem Beschlag gegen die Korpusseite gezogen.

Rückwandverbinder RV 1 mit vormontierter  
Direktbefestigungsschraube in Lochreihe 37 und  $\varnothing 5$  mm  
Bohrungen, PZ-Kreuzschlitz und Zylinderkopf



Artikel	Oberfläche	Bestell-Nr.	VE
RV 1 Zinkdruckguss	vernickelt	019 558	100
RV 1 mit vormontierter Direktbefestigungs- schraube Zinkdruckguss	vernickelt	013 685	100



### Rückwandverbinder RV 3

Zierlicher Beschlag aus **Kunststoff** oder **Zinkdruckguss**.  
Ausgleich von Bohrtoleranzen durch Langloch.



Artikel	Oberfläche	Bestell-Nr.	VE
RV 3 Zinkdruckguss	vernickelt	079 661	100
RV 3 Kunststoff	weiß braun	079 662 079 663	100 100

