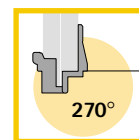
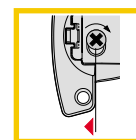


Selekta Pro 2000 Eingelenk-Scharnier mit Aufklipstechnik für Korpusbauweise, 19 mm Seiten und Türen Öffnungswinkel 270°, Lochreihe 32 mm

Für Lochreihe 32 mm,
Abstand 37 mm



Eingelenk-Topfscharnier mit sichtbarer Rolle, für Korpusbauweise mit 19 mm Seiten und Türen, Präzisions-Zinkdruckguß
 Öffnungswinkel 270°, Topfdurchmesser 35 mm, Türauflage 15 oder 16 mm, Rollendurchmesser 5,4 mm, Rollenlänge 39 mm.
 Getrennte Montage von Topf- und Seitenteil.
 Seitenteil mit Spreizdübellasche und vormontierten Linsenkopf-Schrauben.
 Tür-Schnellmontage durch Aufklipsen, ohne Werkzeug.
 Hohe Sicherheit gegen unbeabsichtigtes Lösen: Die Verriegelung kann nur mit einem Schlitzschraubendreher gelöst werden.
 Kein Türeinsprung bei 180° Öffnungswinkel, dadurch freier Innenraum für Auszüge.
 Auflagenverstellung -2 mm über Exzentrerschraube.
 Höhenverstellung + 2mm/- 2 mm über Exzentrerschraube im Seitenarm.



Senkkopfbefestigungsschraube \varnothing 3,5 x 16 mm für Topf T22/9 und TB22

Oberfläche	Bestell-Nr.	VE
vernickelt	071 925	200 Stück

Seleakta Pro 2000
Scharnier =
Seitenteil + Topf

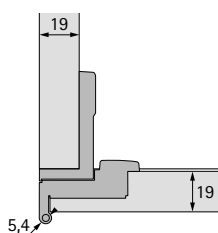
Scharnier-Ausführung

Eckscharnier für Korpusbauweise
Türauflage 15 mm
Öffnungswinkel 270°



Anschlagarten

Rolle bündig



Seleakta Pro 2000
Zinkdruckguß
mit Zuhaltung

VE 50 Stück

Seleakta Pro 2000
Zinkdruckguß
ohne Zuhaltung

VE 50 Stück

vernickelt

045 044

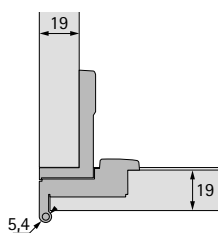
vernickelt

045 049

Eckscharnier für Korpusbauweise
Türauflage 16 mm
Öffnungswinkel 270°



Rolle bündig



Seleakta Pro 2000
Zinkdruckguß
mit Zuhaltung

VE 50 Stück

Seleakta Pro 2000
Zinkdruckguß
ohne Zuhaltung

VE 50 Stück

vernickelt

045 045

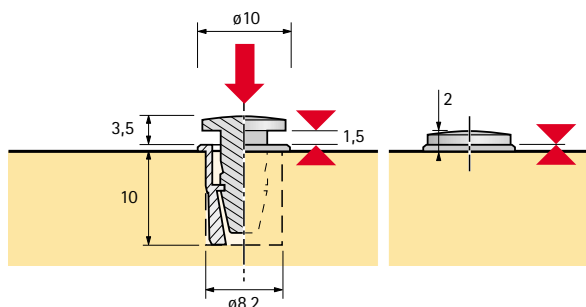
vernickelt

045 051

Seleakta Pro 2000
Türanschlagdämpfer
für Bohrdurchmesser 8 mm
Kunststoff



Artikel	Oberfläche	Bestell-Nr.	VE
Türanschlagdämpfer	Kunststoff weiß/transparent	045 151	100
	Kunststoff grau/transparent	045 152	100



Ausschreibungstext

Hettich Selekt Pro 2000 für Korpusbauweise mit 19 mm Seiten und Türen
 Eingelenk-Topfscharnier mit Aufklipstechnik
 Auflagen- und Höhenverstellung über Exzenter-Schraube
 Seitenteil mit Spreizdübellasche und vormontierten Linsenkopf-Schrauben
 Lochreihe 32 mm, Öffnungswinkel 270°, Präzisions-Zinkdruckguß

Topf T 22/9

zum Anschrauben
 Zinkdruckguß

Topf T 23/9

zum Eindrücken
 Zinkdruckguß

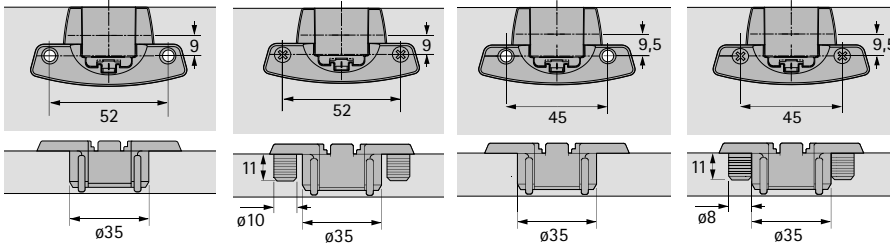
Topf TB 22

zum Anschrauben
 Zinkdruckguß

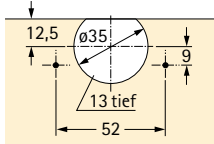
Topf TB 23

zum Eindrücken
 Zinkdruckguß

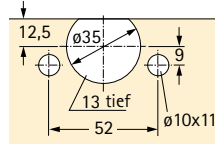
Oberfläche	Best.-Nr.	Oberfläche	Best.-Nr.	Oberfläche	Best.-Nr.	Oberfläche	Best.-Nr.
vernickelt	077 736	vernickelt	077 887	vernickelt	010 074	vernickelt	077 942



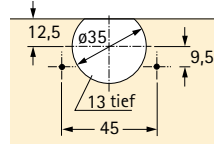
Bohrbild T 22/9



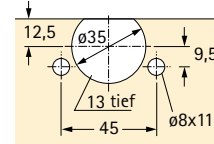
Bohrbild T 23/9



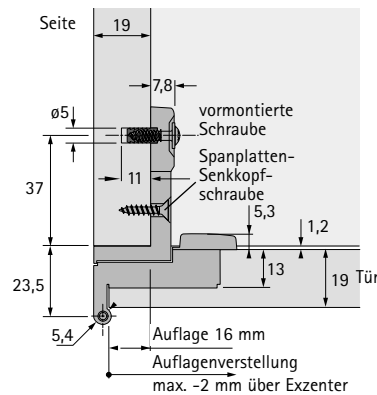
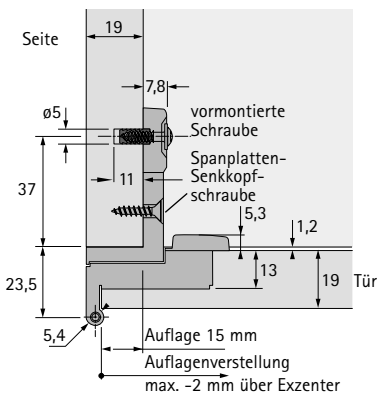
Bohrbild TB 22



Bohrbild TB 23



Anschlagbeispiele



Spanplatten-Senkkopfschraube \varnothing 4 x 16 mm, vernickelt, Bestell-Nr. 010 085, VE 200 Stück

Zubehör

Abdeckkappe für Selekt Pro 2000
 Kunststoff silbergrau
 Bestell-Nr. 010 067 VE 50 Stck.



Öffnungsbegrenzung
 Oberfläche vernickelt
 VE 50 Sets



1 Set besteht aus: Halterung, Befestigungsschraube 4 x 16 mm, Federdrahtbügel, inkl. Befestigungslasche, Befestigungsschraube 4 x 25 mm

Artikel	Bestell-Nr.
Öffnungsbegrenzung 90°	043 039
Öffnungsbegrenzung 115°	043 052

Matrizen für Bohr- und Einpressautomaten

Bohrbild	Bestell-Nr.
T 23/9	079 240
TB 23	010 080

Türeinrichtung



Auflagenverstellung

Rechtsdrehung von Exzenter (A) bewirkt eine Reduzierung der Türauflage bis max. 2 mm.

Exzenter-Höhenverstellung (\pm 2 mm)

Rechts-/Links-drehung von Exzenter (B) und die Tür wird in der Höhe nach unten/oben ausgerichtet.
 Anschließend **Spanplatten-Senkkopfschraube** (C) \varnothing 4 x 16 mm, Bestell-Nr. 010 085, VE 200 Stück, eindrehen.

Kleiderschutz

Kunststoff weiß
 Bestell-Nr. VE
 046 847 50

