

## Technisches Datenblatt F-Serie

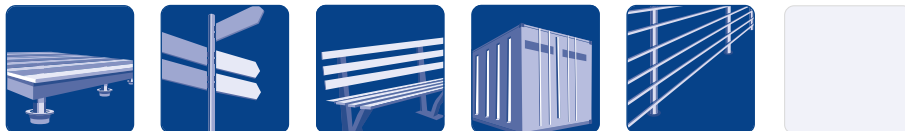
### Basisinfo

KSF F 76x1600-R	KSF F 76x1300-R	KSF F 76x1000-R	KSF F 76x800-R
<b>Nennlänge (mm)</b>			
1600	1300	1000	800
<b>Rohrdurchmesser (mm)</b>			
76,10	76,10	76,10	76,10
<b>Gewicht (kg)</b>			
12,00	7,50	6,00	4,50
<b>Artikelnummer</b>			
25478	25477	25476	25475

### Verarbeitung

- Flansch: Blech S355
- Spirale durchgehend verschweißt
- Beschichtung: Feuerverzinkung nach DIN EN ISO 1461

### Anwendungsgebiete



### Zubehör



**Pfostenträger Flach-R**  
Art.-Nr. 28006



**Pfostenträger M24-R**  
Art.-Nr. 28007



**Pfostenträger M44-R**  
Art.-Nr. 28008



**Pfostenträger Schwert-R**  
Art.-Nr. 28009



**Pfostenträger Seitenlaschen-R**  
Art.-Nr. 28010



**Pfostenträger Vario PS 150-R**  
Art.-Nr. 28019



KSF F 76x1300-R

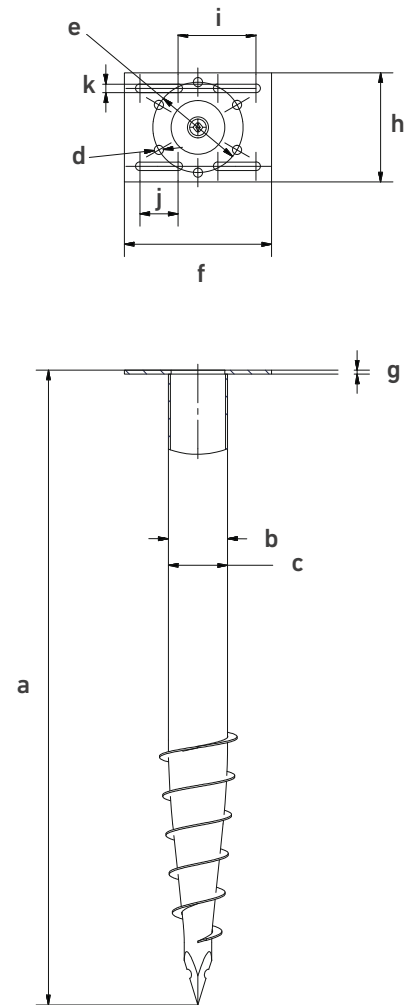
Technische Änderungen vorbehalten!

**Krinner Schraubfundamente GmbH** | Passauer Straße 55 | D-94342 Straßkirchen  
 Phone: +49 9424 9401-80 | E-Mail: service@krinner.com | www.krinner.com

**effizient · betonlos · beständig**

### Technische Daten

	KSF F 76x1600-R	KSF F 76x1300-R	KSF F 76x1000-R	KSF F 76x800-R
<b>a</b> Länge (mm) (±25 mm)	1575	1275	1045	815
<b>b</b> Außendurchmesser Schaft (mm)	76,10	76,10	76,10	76,10
<b>c</b> Innendurchmesser (mm)	68,90	70,90	70,90	70,90
<b>d</b> Durchmesser Lochbohrung (mm)	6 x Ø 11	6 x Ø 11	6 x Ø 11	6 x Ø 11
<b>e</b> Lochkreisdurchmesser (mm)	116	116	116	116
<b>f</b> Länge Flansch (mm)	189	189	189	189
<b>g</b> Stärke Flansch (mm)	5	5	5	5
<b>h</b> Breite Flansch (mm)	140	140	140	140
<b>i</b> Bohrungsraster Langloch (mm)	100	100	100	100
<b>j</b> Länge Langloch (mm)	49	49	49	49
<b>k</b> Durchmesser Langloch (mm)	11	11	11	11



### Online-Service

KSF F 76x1600-R	KSF F 76x1300-R	KSF F 76x1000-R	KSF F 76x800-R
-----------------	-----------------	-----------------	----------------

#### Webkey

F2547811D



F2547711D



F2547611D



F2547511D



### Pfostenträger:

